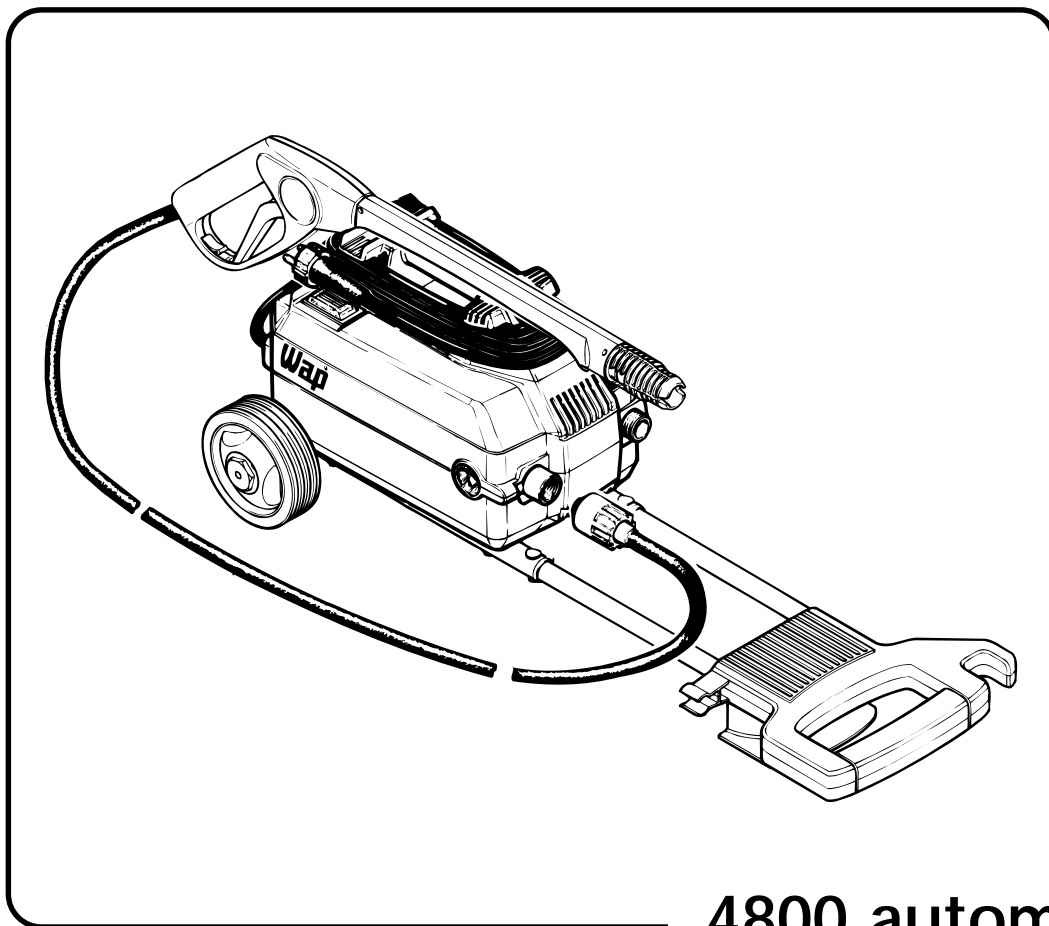
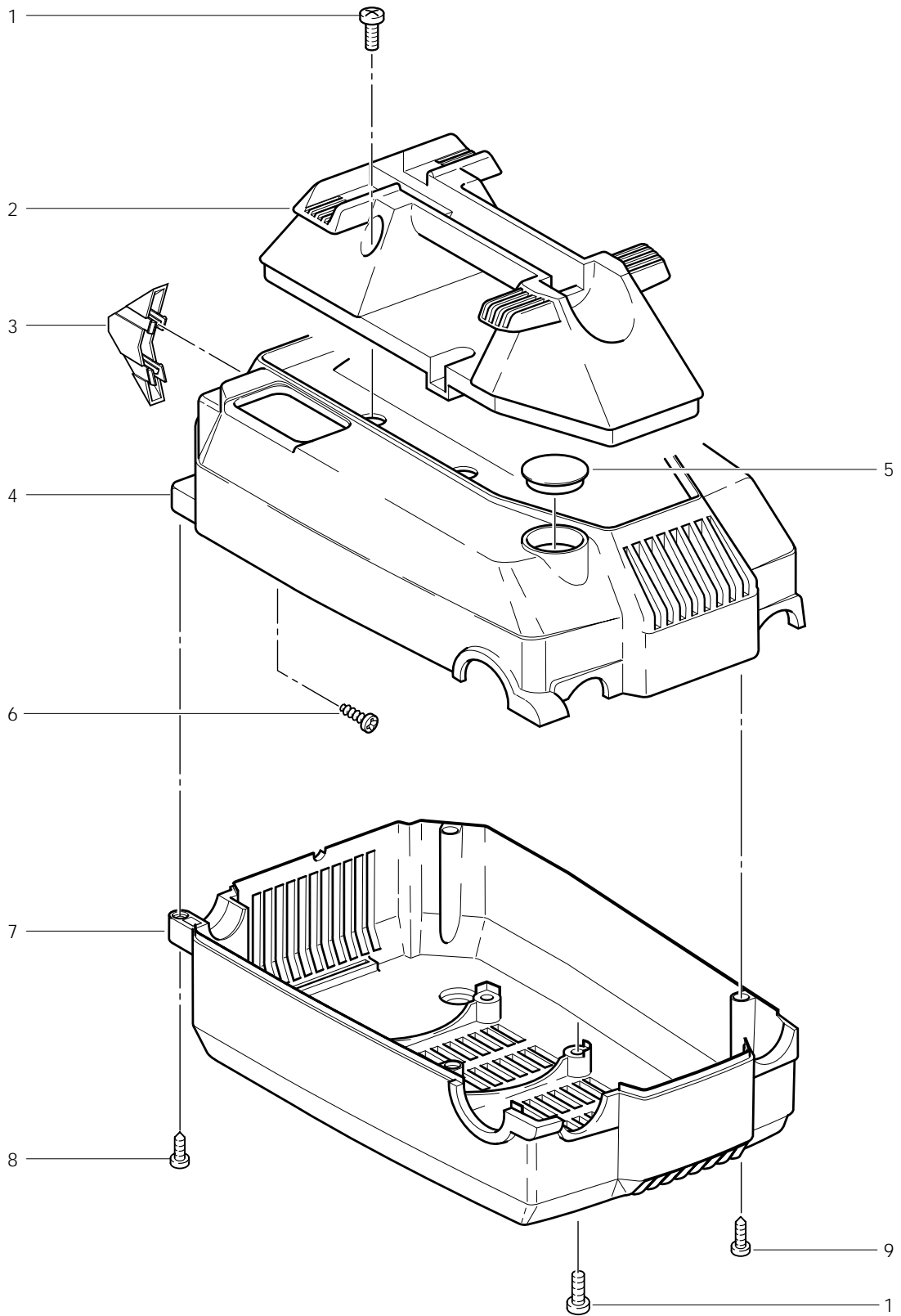




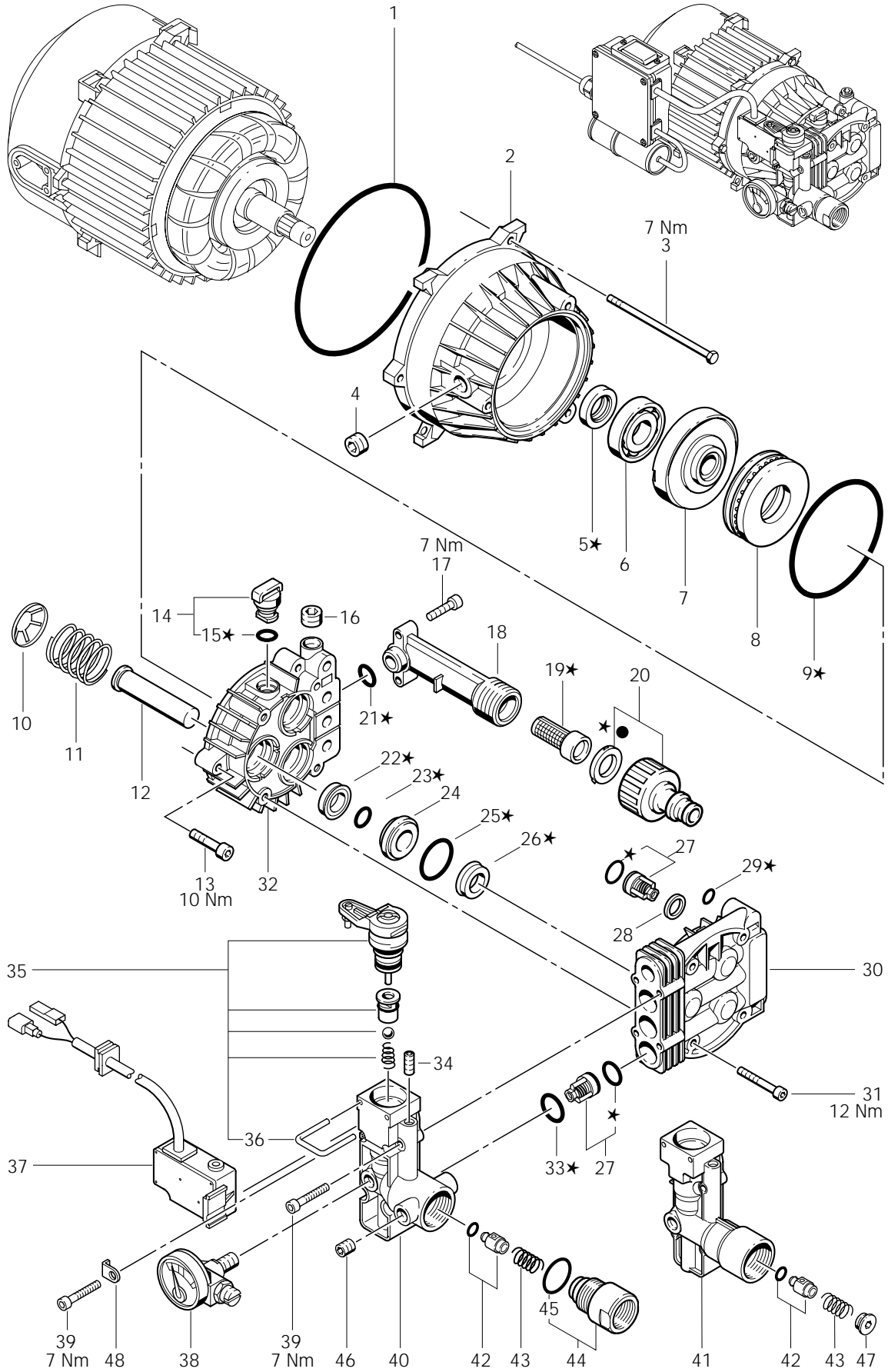
Ersatzteilliste
Spare Parts List
Pièces détachées



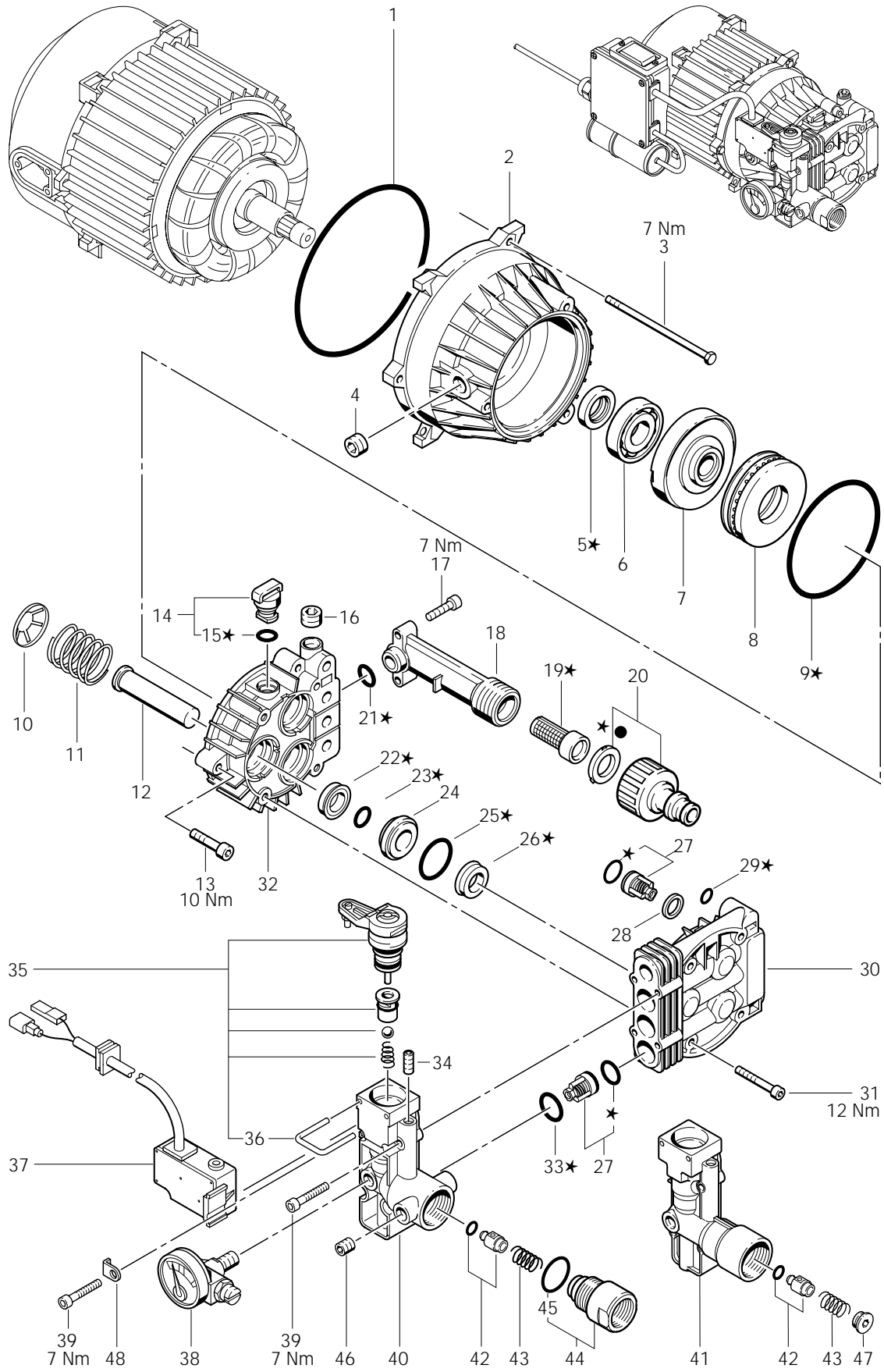
4800 automatic
5200 automatic



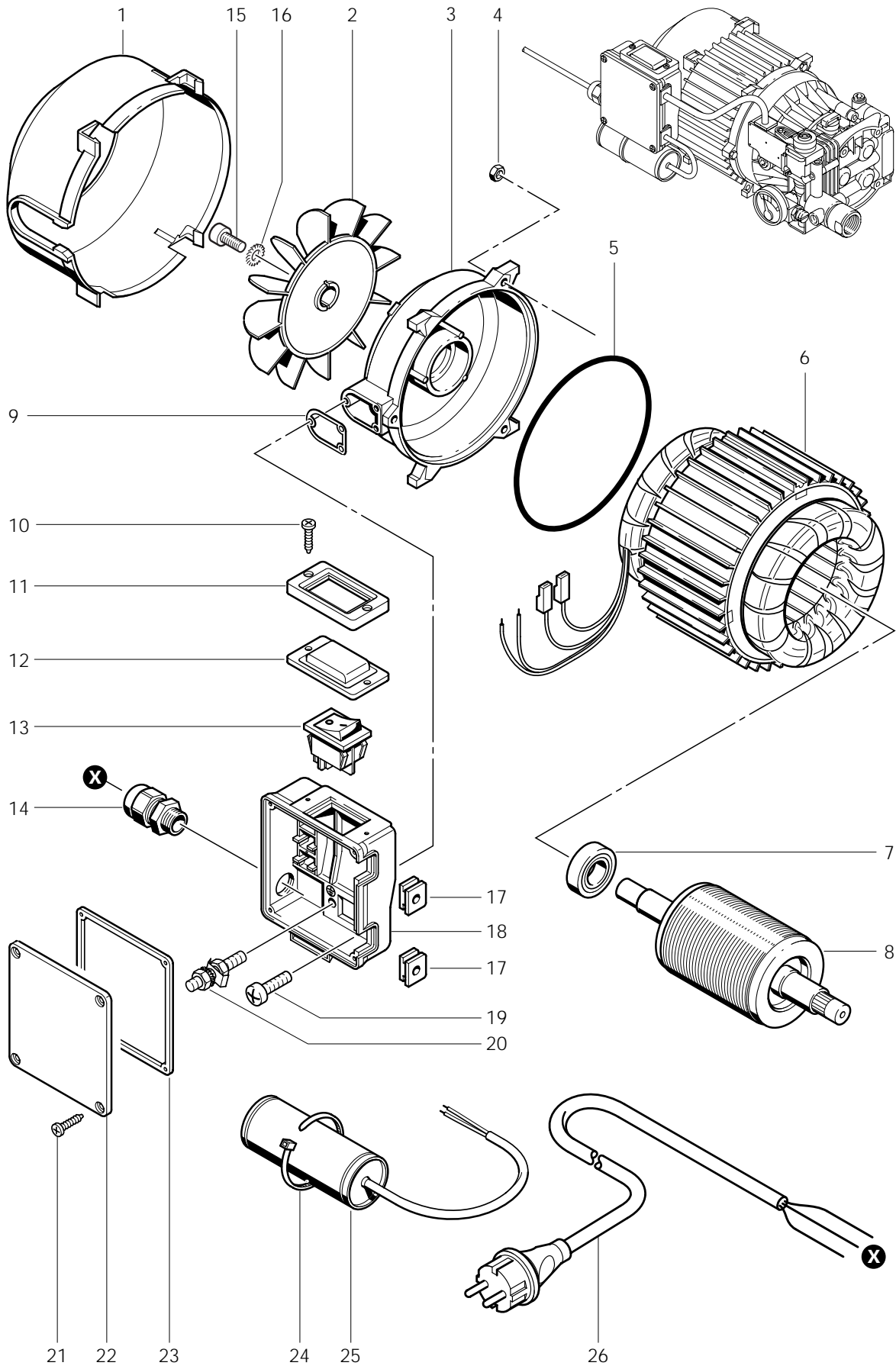
POS.	NO.	BEZEICHNUNG	DESCRIPTION	DESIGNATION
1	3348	Zyl. Schraube M 5x 10	Socket head cap screw M5x10	Vis cylindrique M5x10 DIN 8
2	42567	Handgriff	Handle	Poignée
3	25380	Fuß		
4	29574	Gehäuse Wap 5200 *EUR*CH*	Casing	Corps
	29573	Gehäuse Wap 4800 *EUR*CH*ZA*GB*KR*PF*	Casing	Corps
5	29576	Kappe	Cap	Capuchon
6	4036	Schraube BI- 2,9x 9,5	Sheet metal screw 2,9x9,5	DI Vis autotaraudeuse 2,9x9,5 [
7	29575	Gehäuse	Casing	Corps
8	16861	Schraube KA40x20	Screw PT 4x20	Vis autotaraudeuse PT 4x20
9	16510	Schraube KA40x30	Screw PT 4x30	Vis autotaraudeuse PT 4x30



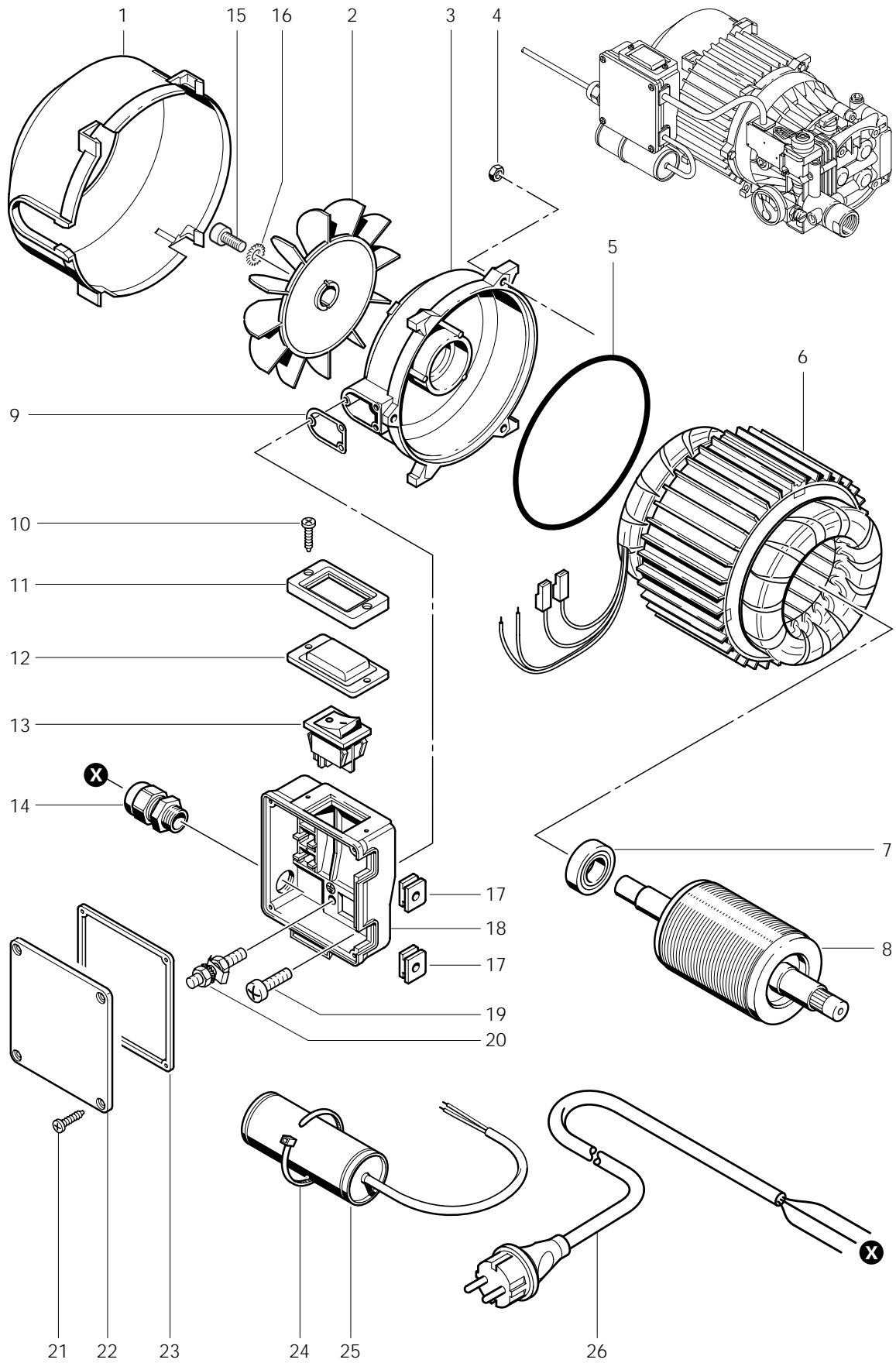
POS.	NO.	BEZEICHNUNG	DESCRIPTION	DESIGNATION
1	43201	Dichtung	Packing	Joint
2	44328	Pumpengehäuse	Pump casing	Carter de pompe
3	42761	Skt. Schraube M 5x 96 Wap 4800 *EUR*CH*ZA*GB*KR*PF*	Hexagon cap screw M5x96 [Vis 6 pans M5x96 DIN 933	
	54582	Sechskantschraube M5x106 DIN 9 Wap 5200 *EUR*CH*	Hexagon cap screw M5x106 Vis 6 pans M5x106 DIN 933	
4	6262	Verschluß-Schraube ¼"	" Screw plug 1/4" " "	" Bouchon 1/4" " "
★	5	Wellendichtring 17x 28x7	Oil seal ring 17x28x7	Joint d" etancheite 17x28x7
6	29144	Kugellager	Ball bearing	Roulement à billes
7	44326	Taumelscheibe Wap 5200 *EUR*CH*	Swash plate	Disque en nutation
	54567	Taumelscheibe Wap 4800 *EUR*CH*ZA*GB*	Swash plate	Disque en nutation
8	42763	Axial-Nadellager Set	Needle bearing	Roulement à billes
★	9	O-Ring 80,6 x2,62	O-Ring 80,6x2,62	Joint torique 80,6x2,62
10	42765	Achs-Klemmring	Clamping plate	Rondelle de serrage
11	42766	Druckfeder	Pressure spring	Ressort à pression
12	42767	Kolben	Piston	Piston
13	13600	Zyl. Schraube M 6x 25	Socket head cap screw M6x2 Vis cylindrique M6x25 DIN 9	
14	43470	Kappe	Cap	Capuchon
★	15	O-Ring 11,2 x1,8	O-Ring 11,2x1,8	Joint torique 11,2x1,8
16	6262	Verschluß-Schraube ¼"	" Screw plug 1/4" " "	" Bouchon 1/4" " "
17	3872	Zyl. Schraube M 5x 20	Socket head cap screw M5x2 Vis cylindrique M5x20 DIN 9	
18	42568	Wasserzulauf	Water intake	
★	19	Ansaugsieb	Suction strainer	Filtre
20	8049	Schlauchtülle DN13	" Hose liner DN13 ÜMÝ" " Kí " Embout DN13 ÜMÝ" " Ku"	
★	21	O-Ring 12,5 x1,8	O-Ring 12,5x1,8	Joint torique 12,5x1,8
★	22	Dichtring 14 x 22 x 5/7	Packing ring 14x22x5/7	Anneau d'isolation 14x22x5,
★	23	O-Ring 14,0 x2,65	O-Ring 14,0x2,65	Joint torique 14,0x2,65
24	42774	Ring	Ring 28x14	Entretoise 28x14
★	25	O-Ring 23,6 x1,8	O-Ring 23,6x1,8	Joint torique 23,6x1,8
★	26	Dichtring 14 x 22 x 6	Packing ring 14x22x6	Anneau d'isolation 14x22x6
27	42771	Ventil	Valve compl.	Soupape compl.
28	44522	Scheibe 11 x1 Wap 5200 *EUR*CH*	Washer 11x1 D16	Rondelle 11x1 D16
★	29	O-Ring 8,76x1,8	O-Ring 8,76x1,8	Joint torique 8,76x1,8
★	42800	Dichtungssatz	Packing set for pump	Jeu de garniture pour pompe



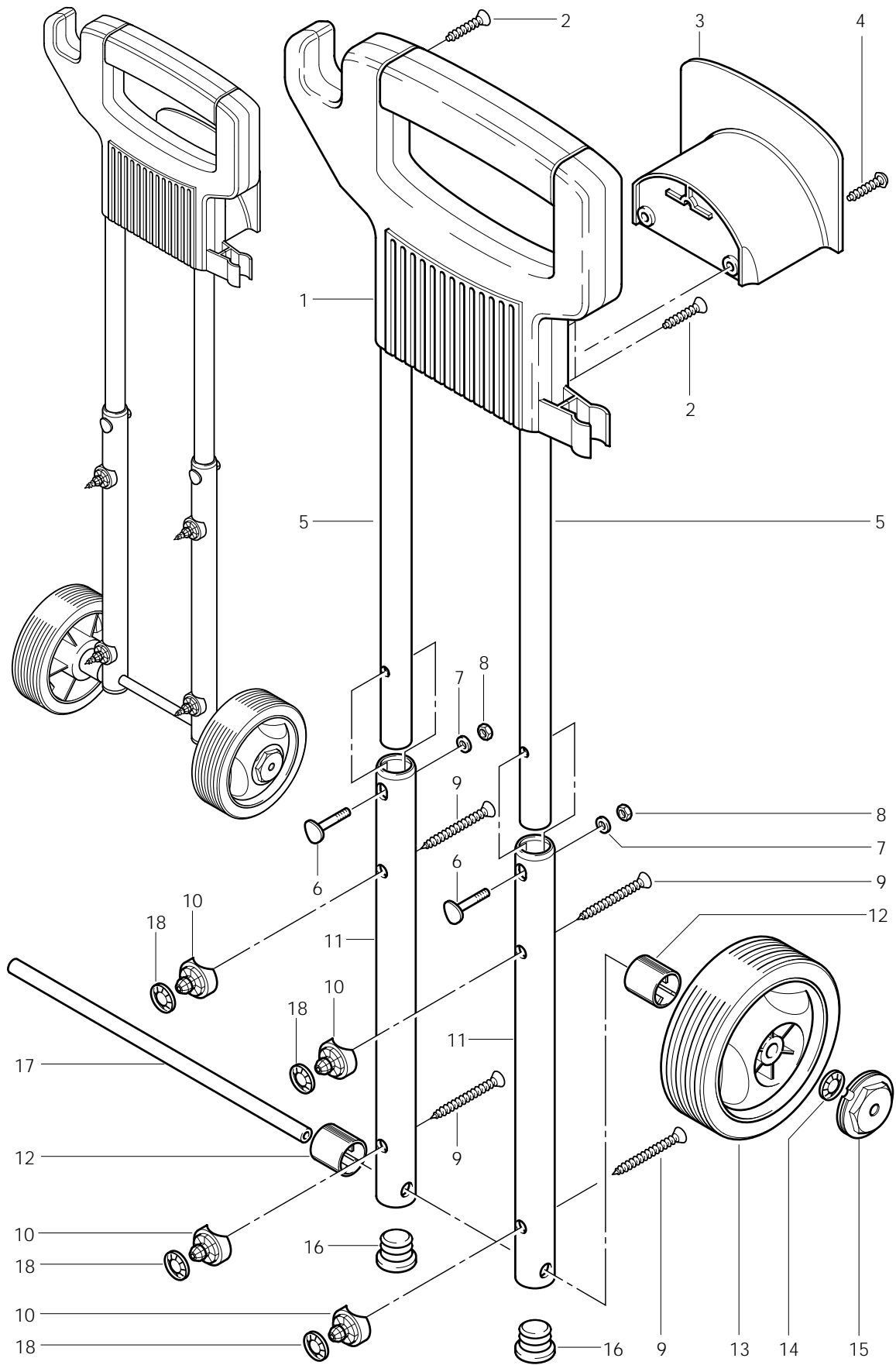
POS.	NO.	BEZEICHNUNG	DESCRIPTION	DESIGNATION
30	42331	Ventilblock Wap 4800 *EUR*CH*ZA*GB*KR*PF*	Valve block	Bloc de soupapes
	43978	Zylinderkopf Wap 5200 *EUR*CH*	CYLINDRICAL HEAD	TETE CYLINDRIQUE
31	9752	Zyl. Schraube M 6x 35	Socket head cap screw M6x35	Vis cylindrique M6x35 DIN 91
32	42332	Flansch	Pump casing	Carter depompe
★	33	O-Ring 15,0 x2,0	O-Ring 15x2	Joint torique 15x2
34	16704	Gewindestift M6x 8	Threaded pin M6x8 DIN 916	Vis de pression M6x8 DIN 91
35	29500	Bypass-Patrone		
36	28431	Klemmbügel		
37	29504	Druckschalter	Switch	Interrupteur
38	45070	Manometer 130 Bar	MANOM. 130BAR D40R1/8	
39	3873	Zyl. Schraube M 5x 30	Socket head cap screw M5x30	Vis cylindrique M5x30 DIN 91
40	29578	Gehäuse Wap 4800 *EUR*CH*ZA*GB*KR*PF*	Casing	Corps
41	29577	Gehäuse Wap 5200 *EUR*CH*	Casing	Corps
42	54844	Rückschlagventil	Non-return valve	Soupape antiretour
43	43503	Druckfeder	Pressure spring	Ressort à pression
44	29579	Anschluß-Stück Wap 4800 *EUR*CH*ZA*GB*KR*PF*	Connecting piece	Collecteur
45	29582	O-Ring 20,24x2,62 Wap 4800 *EUR*CH*ZA*GB*KR*PF*	O-Ring 20,24x2,62	Joint torique 20,24x2,62
46	6261	Verschluß-Schraube G3/8 Wap 4800 *EUR*CH*ZA*GB*KR*PF*	Screw plug G3/8	Bouchon G3/8
47	42786	Verschluß-Schraube M14 Wap 5200 *EUR*CH*	Screw plug M14	Bouchon M14
48	60304	Haltewinkel		
★	42800	Dichtungssatz	Packing set for pump	Jeu de garniture pour pompe



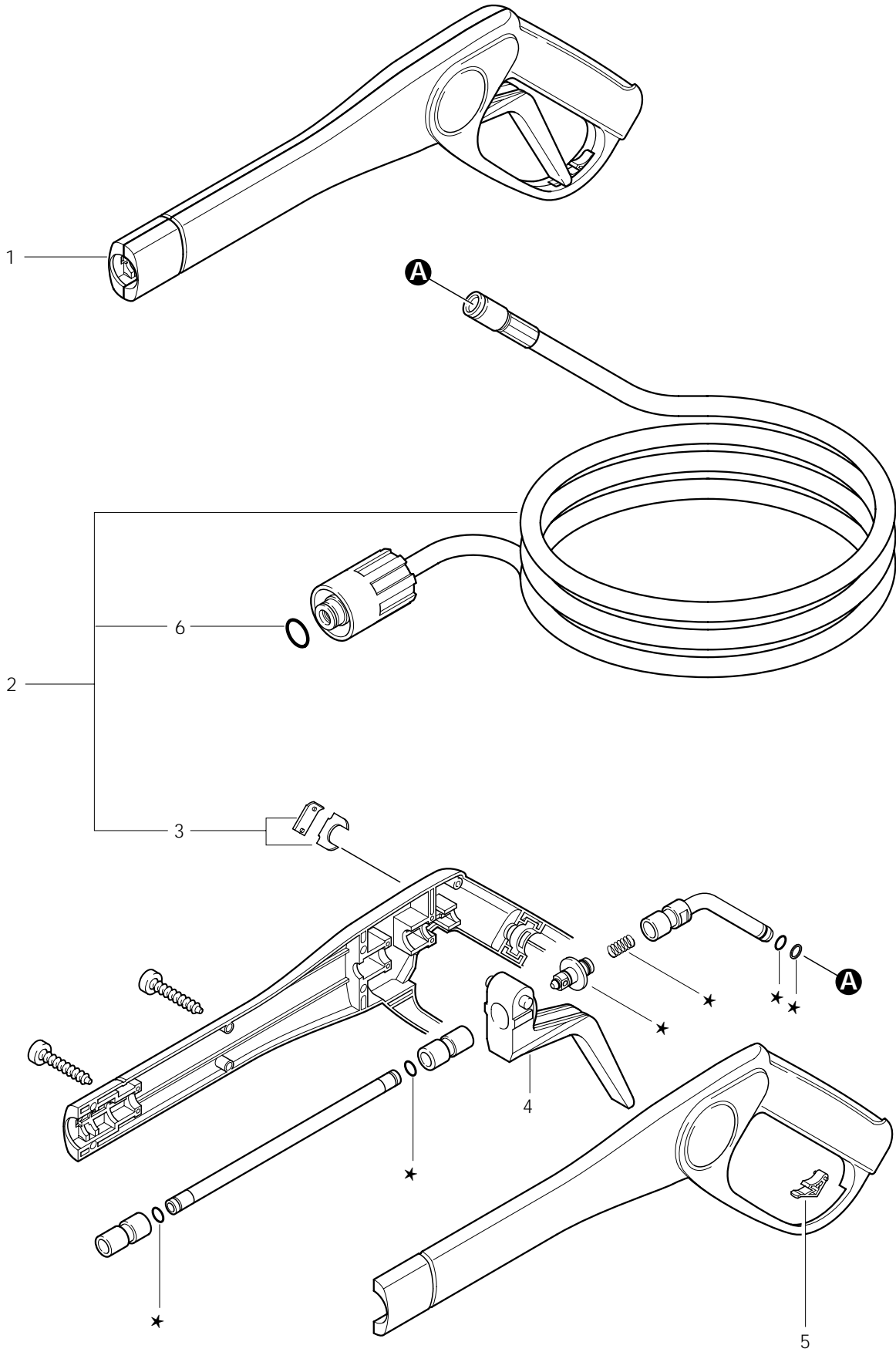
POS.	NO.	BEZEICHNUNG	DESCRIPTION	DESIGNATION
1	54572	Haube	Cover	Capot
2	54566	Lüfterrad	Fanwheel	Ventilateur
3	54558	Lagerdeckel Wap 5200 *EUR*CH*	Bearing cover	Couvercle de roulement
	42334	Lagerdeckel Wap 4800 *EUR*CH*ZA*GB*KR*PF*	Bearing cover	Couvercle de roulement
4	2760	Mutter M 5	Hexagon nut M5 DIN 934	Ecrou 6 pans M5 DIN 934
5	43201	Dichtung	Packing	Joint
6	54555	Stator Wap 5200 *EUR*CH*	Stator 230V/50Hz	Stator 230V/50Hz
	54553	Stator Wap 4800 *EUR*CH*ZA*	Stator 230V/50Hz	Stator 230V/50Hz
	43227	Stator 220 V/60 Hz Wap 4800 *KR*PF*	Stator 220 V/60 Hz	Stator 220 V/60 Hz
	43226	Stator 240V/50Hz Wap 4800 *GB*	Stator 240V/50Hz	Stator 240V/50Hz
7	42853	Rillenkugellager 6303-2RS	Anti-friction bearing 6303-2	Roulement 6303-2RS1
8	54551	Rotor Wap 4800 *EUR*CH*ZA*GB*KR*PF*	Rotor	Rotor
	54550	Rotor Wap 5200 *EUR*CH*	Rotor	Rotor
9	42791	Dichtung	Packing	Joint
10	5188	Schraube BI- 2,9x16	Sheet metal screw 2,9x16 DI	Vis autotaraudeuse 2,9x16 D
11	42571	Rahmen	Frame	Cadre support
12	42798	Kappe	Cap	Capuchon
13	42797	Schalter	Switch 250V 8A	Interrupteur 250V 8A
14	17348	Kabelverschr. PG 11	Cable gland PG11	Raccord à vis pour câbles PG
15	9795	Zylinderschraube M5x12	Socket head cap screw M5x12	Vis cylindrique M5x12
16	3376	Fächerscheibe A 5,3	Serrated lock washer A 5,3	Rondelle éventail A 5,3 DIN 6
17	42793	Kabeltülle	Cable bushing	Passe-fil
18	42569	Schaltkasten Wap 4800 *EUR*CH*ZA*GB*KR*PF*	Housing	Boîtier
	54557	Schaltkasten Wap 5200 *EUR*CH*	Housing	Boîtier
19	6163	Zyl. Schraube M 4x 12	Socket head cap screw M4x12	Vis cylindrique M4x12 DIN 8
20	43471	Skt. Schraube M 4x 25	Hexagon cap screw M4x25	Vis 6 pans M4x25
21	11356	Schraube KA40x14	Screw PT 40x14	Vis autotaraudeuse PT 40x14
22	42570	Deckel	Cover	Couvercle
23	42792	Dichtung	Packing	Joint
24	8819	Kabelband	Cable tie	Attache pour câbles



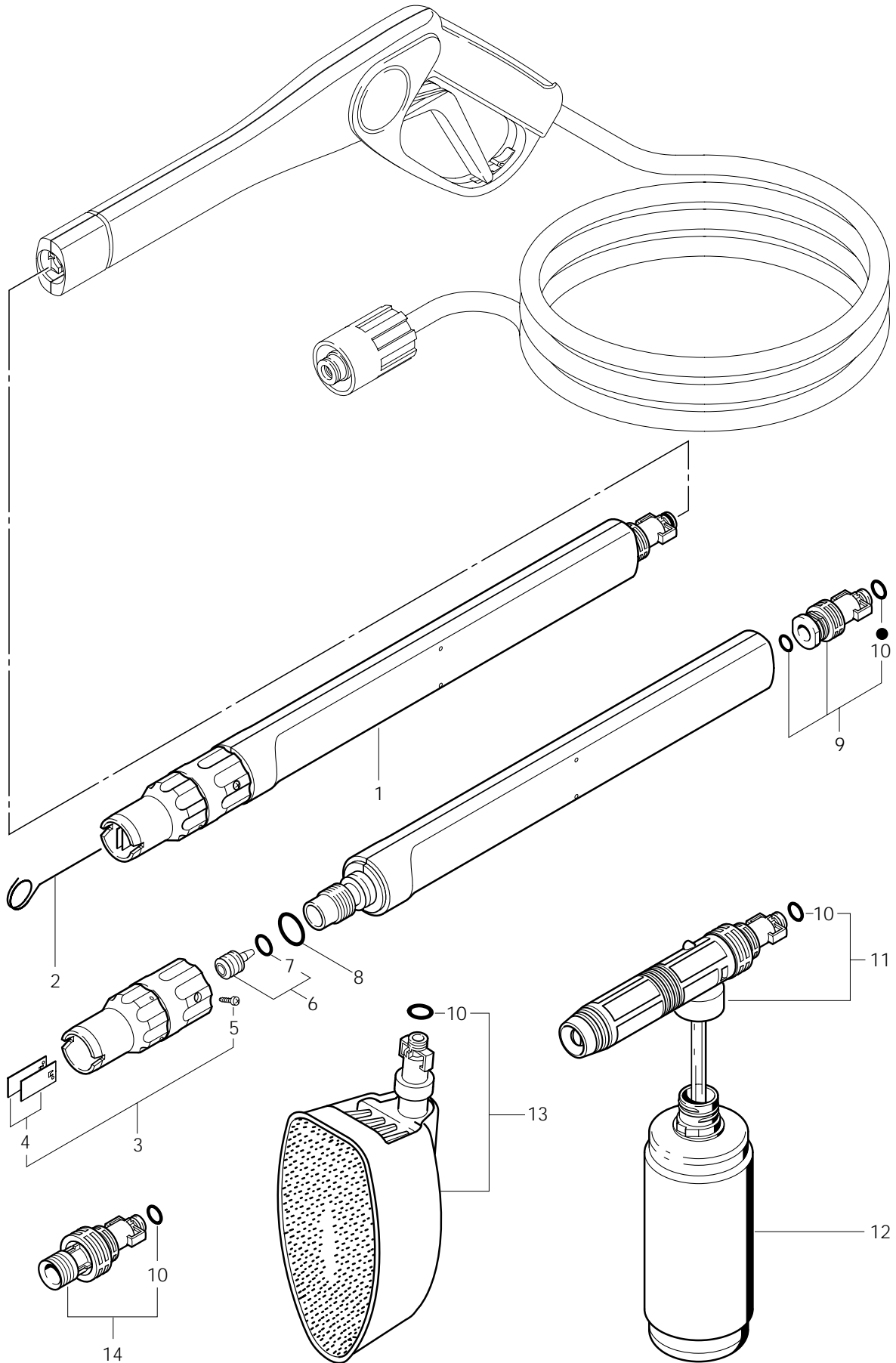
POS.	NO.	BEZEICHNUNG	DESCRIPTION	DESIGNATION
25	42795	Kondensator 25µF Wap 4800 *EUR*CH*ZA*GB*KR*PF*	Capacitor 25 µF	Condensateur 25 µF
	54952	Kondensator 30µF Wap 5200 *EUR*CH*		
26	32571	Anschlußleitung Wap 4800 *GB*	Power cable	Câble électrique
	32534	Anschlußleitung Wap 5200 *EUR* Wap 4800 *EUR*KR*PF*		
	14503	Anschlußleitung Wap 4800 *ZA*		
	10440	Anschlußleitung Wap 4800 *CH*, Wap 5200 *CH*		



POS.	NO.	BEZEICHNUNG	DESCRIPTION	DESIGNATION
1	49910	Griffschale Set	Hand grip provision Set	Poignée Set
2	56727	Schraube KA50x20	Screw PT 50x20	Vis autotaraudeuse PT 50x20
3	43064	Schlauchhalter	Accessory tray	Support
4	56726	Schraube KA50x20	Screw PT 5x20	Vis autotaraudeuse PT 5x20
5	49912	Rohr	Tube	Tube
6	49426	Schraube M 5x30	Screw M5x30	Vis M5x30
7	2763	Scheibe A 5,3	Washer A 5,3 DIN 125	Rondelle A 5,3 DIN 125
8	2760	Mutter M 5	Hexagon nut M5 DIN 934	Ecrou 6 pans M5 DIN 934
9	49779	Schraube BI- 4,8x45	Sheet metal screw 4,8x45 D	Vis autotaraudeuse 4,8x45 DI
10	49913	Befestigungsteil		
11	49914	Rohr	Tube	Tube
12	49915	Distanzbuchse	Distance piece	Pièce de distance
13	49916	Rad	Wheel	Roue
14	31664	Klemmring	Clamping ring	Rondelle frein
15	49917	Radkappe	Cap	Capuchon
16	49918	Kappe	Cap	Capuchon
17	49919	Rohr	Tube	Tube
18	5639	Klemmring	Clamping ring D10x2	Rondelle frein D10x2



POS.	NO.	BEZEICHNUNG	DESCRIPTION	DESIGNATION
1	29495	Abschaltpistole	Trigger	Pistolet
2	29497	HD-Schlauch DN 6x 7,0m	HP hose DN 6x7 m	Tuyau HP DN 6x7 m
3	29499	Haltebügel	Mounting bracket	Tole de fixation
4	29607	Hebel	Lever	Levier
5	29608	Sicherungshebel	Safety catch	Bouton de sécurité
6	1381	O-Ring 14,0 x2,0	O-Ring 14,0x2,0	Joint torique 14,0x2,0
★	29498	Dichtungssatz	Packing set	Jeu de garniture



POS.	NO.	BEZEICHNUNG	DESCRIPTION	DESIGNATION
1	29553	Vario-Press-Sprührohr		
2	45355	Nadel	Needle	Aiguille
3	29580	Spritzkopf		
4	49576	Strahlformer	Flat spring	Ressort-lame
5	29581	Blechschaube 2,9x9,5	Sheet metal screw 2,9x9,5	Vis autotaraudeuse 2,9x9,5
6	29584	Vario-Zoom-Düse	Vario-Zoom-Nozzle 1,25	Buse Vario-Zoom 1,25
7	19692	O-Ring 9,2 x2,62	O-Ring 9,2x2,62	Joint torique 9,2x2,62
8	4029	O-Ring 18,0 x2,5	O-Ring 18x2,5	Joint torique 18x2,5
9	29606	Anschluß-Stück	Connecting piece	Collecteur
10	13700	O-Ring 7,5 x2,65	O-Ring 7,5x2,65	Joint torique 7,5x2,65
11	29609	Schaumlanze		
12	42607	Reinigungsmittelflasche	Detergent bottle	Bouteille à détergent
13	29503	Waschbürste		
14	29628	Adapter	Adapter	Adapteur