



Wap 5100

Wap 5500

Ersatzteilliste / Schaltplan  
Pièces détachées / Schema de connexion  
Spare Parts List / Wiring diagram  
Listino Ricambi / Schema elettrici  
Lista de Repuestos / Esquema de conexiones  
Onderdelenlijst / Schakelschema

47541  
010693

# 12. Ersatzteilliste

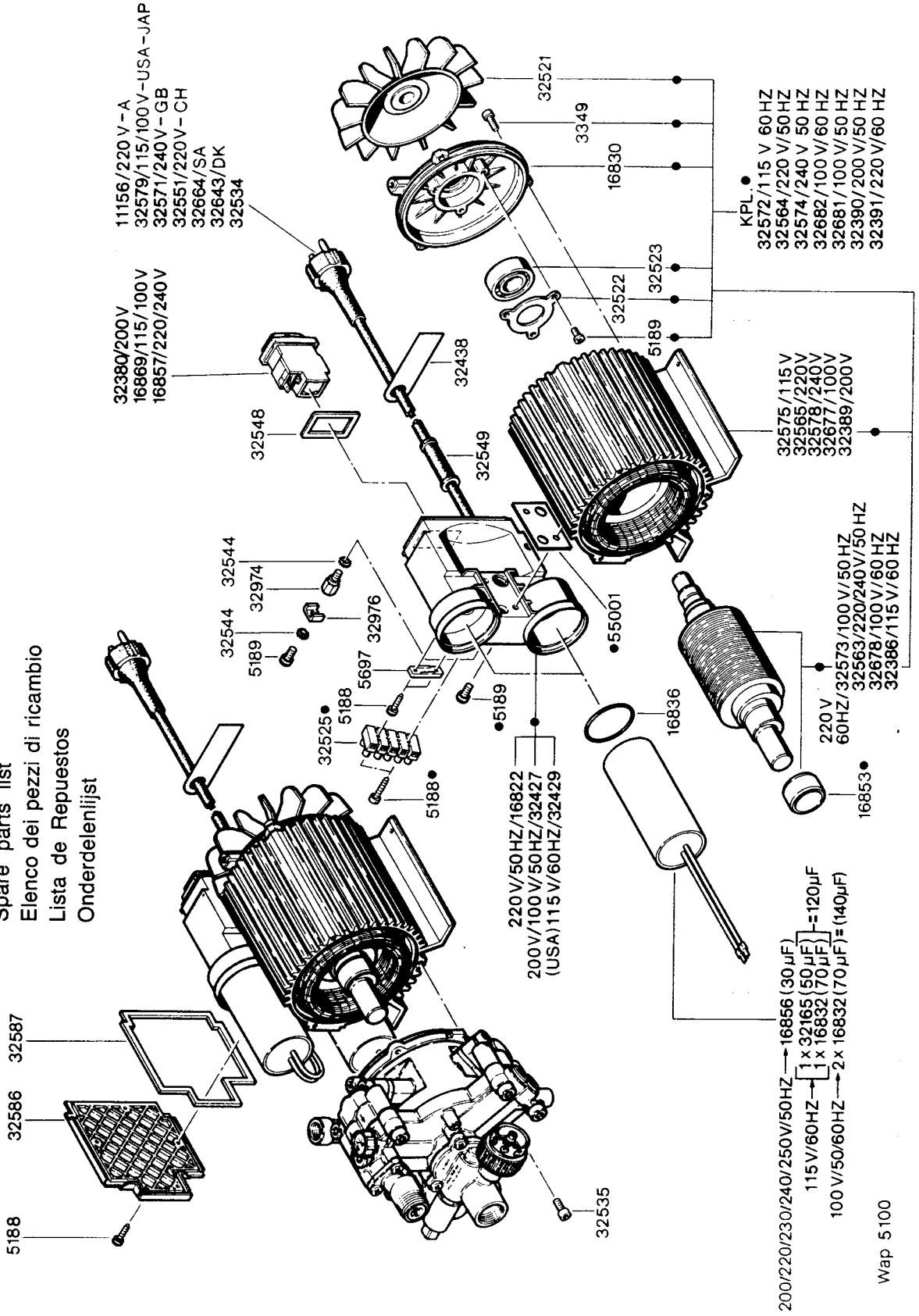
Liste des Pièces de Rechange

Spare parts list

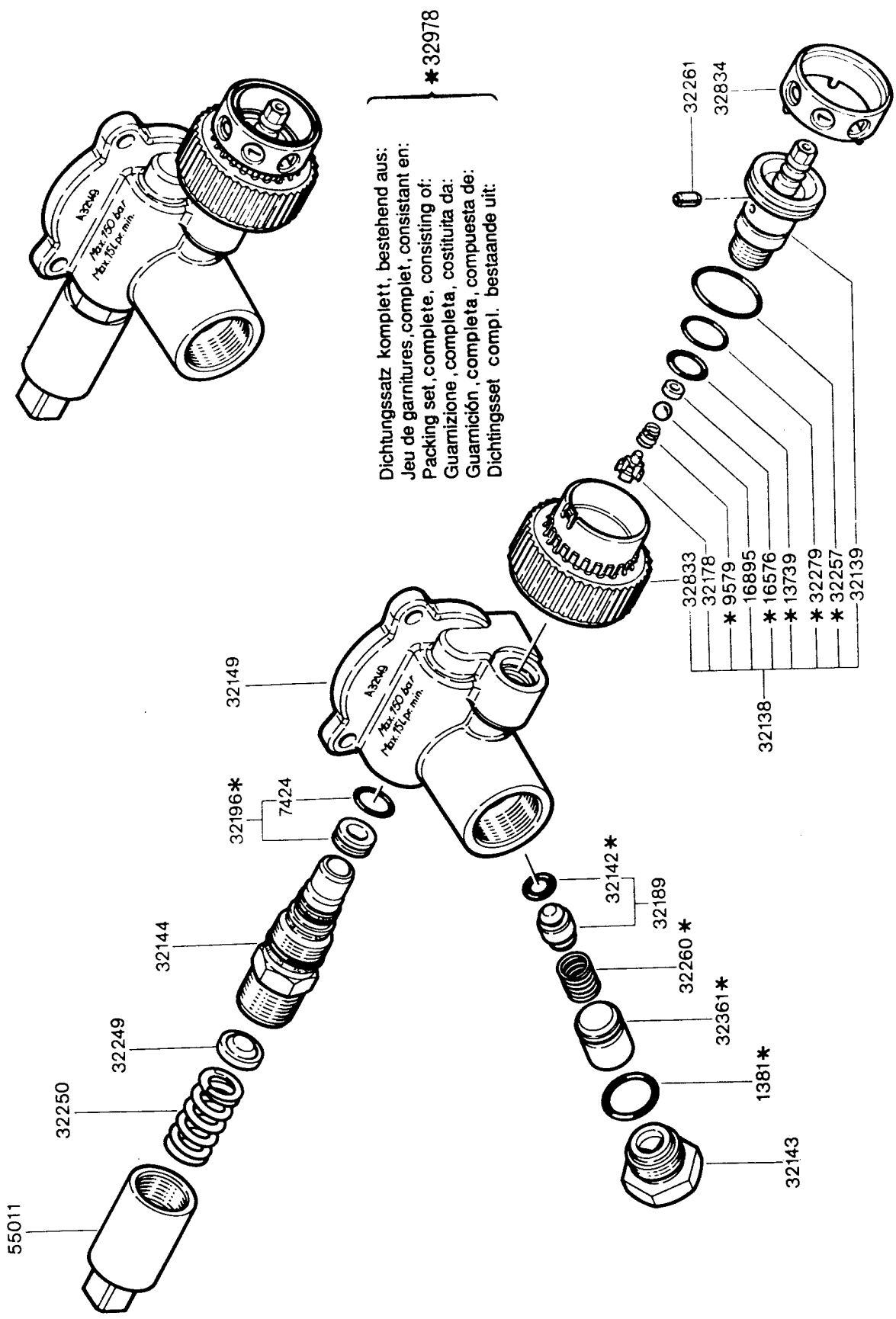
Elenco dei pezzi di ricambio

Lista de Repuestos

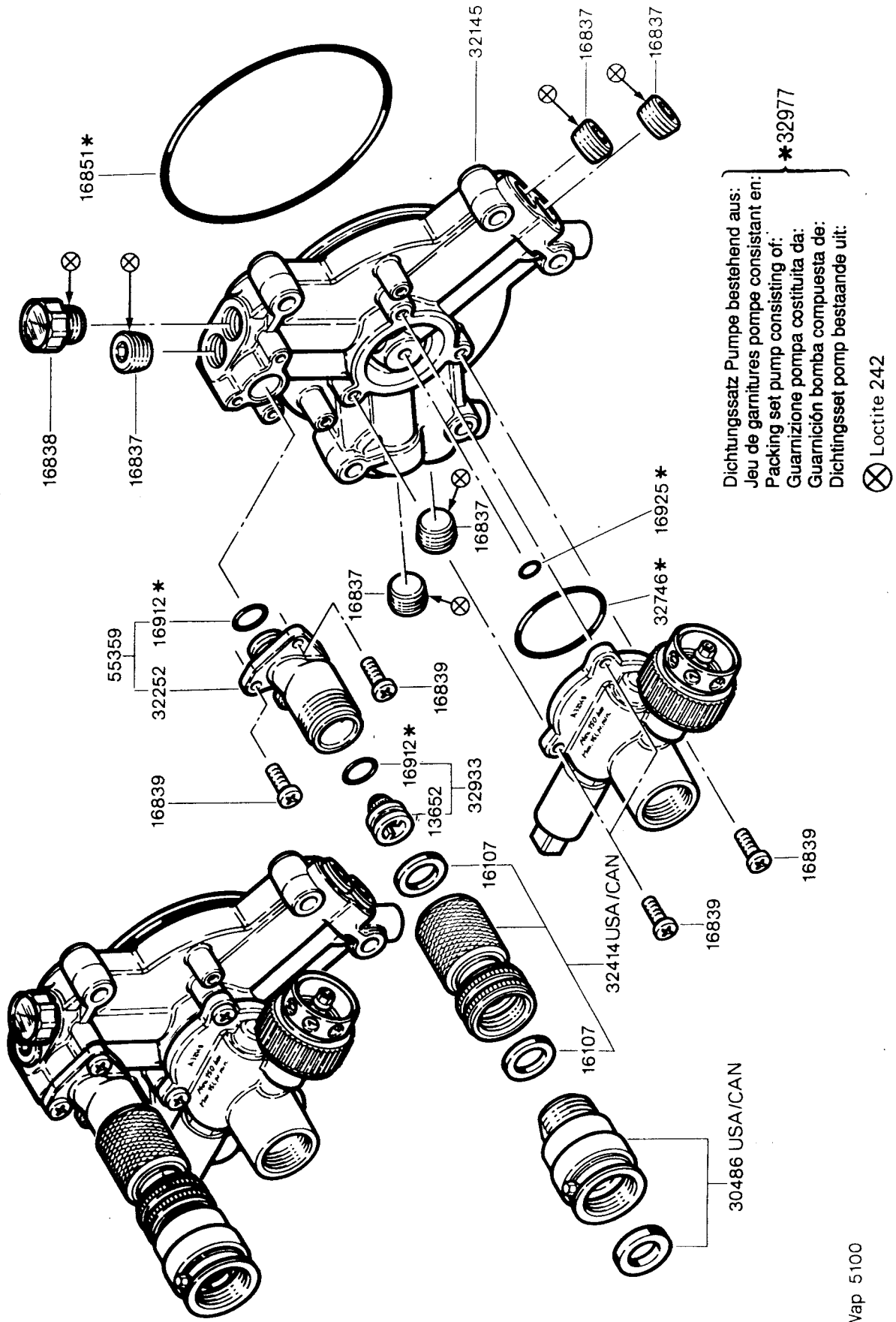
Onderdelenlijst

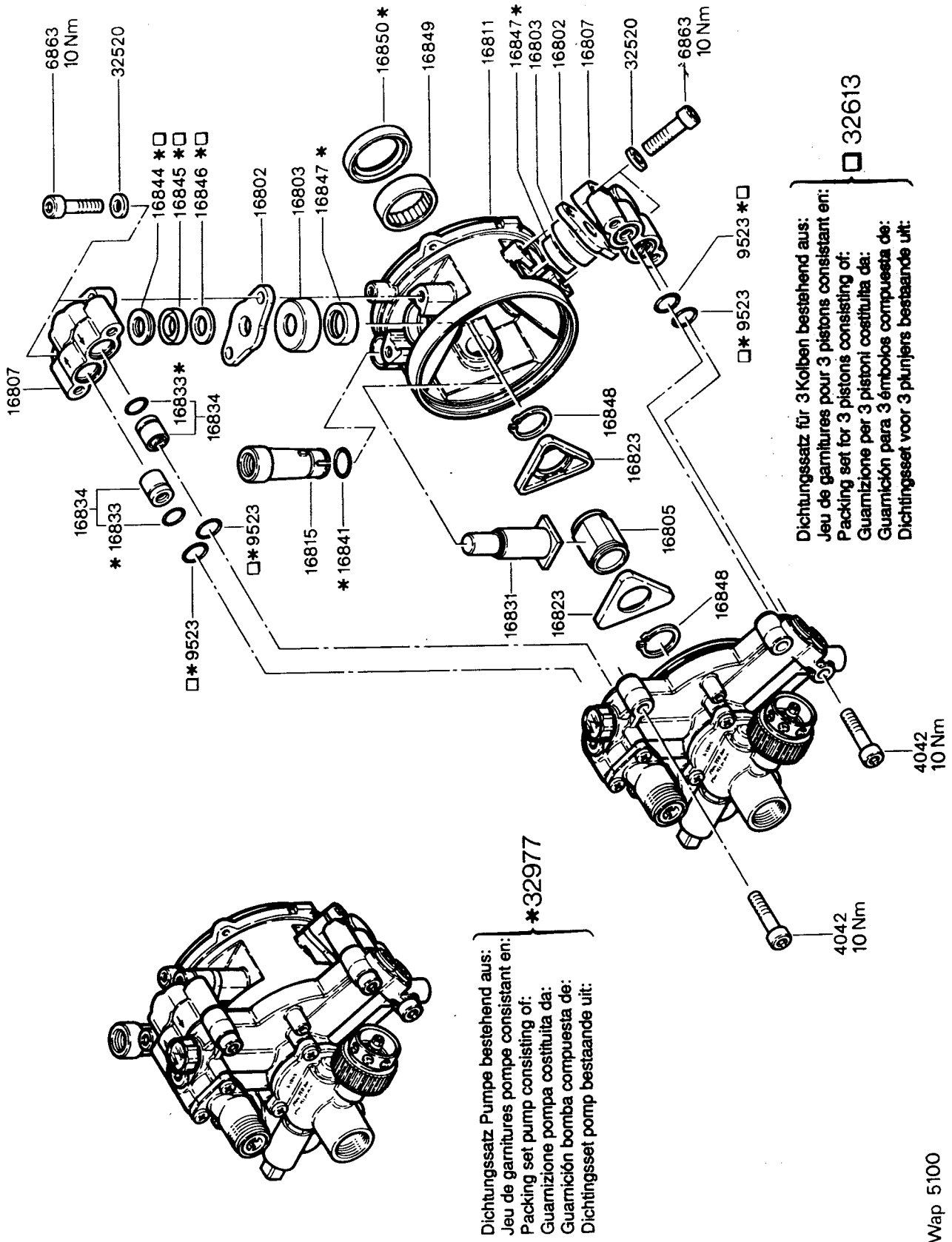


Wap 5 100

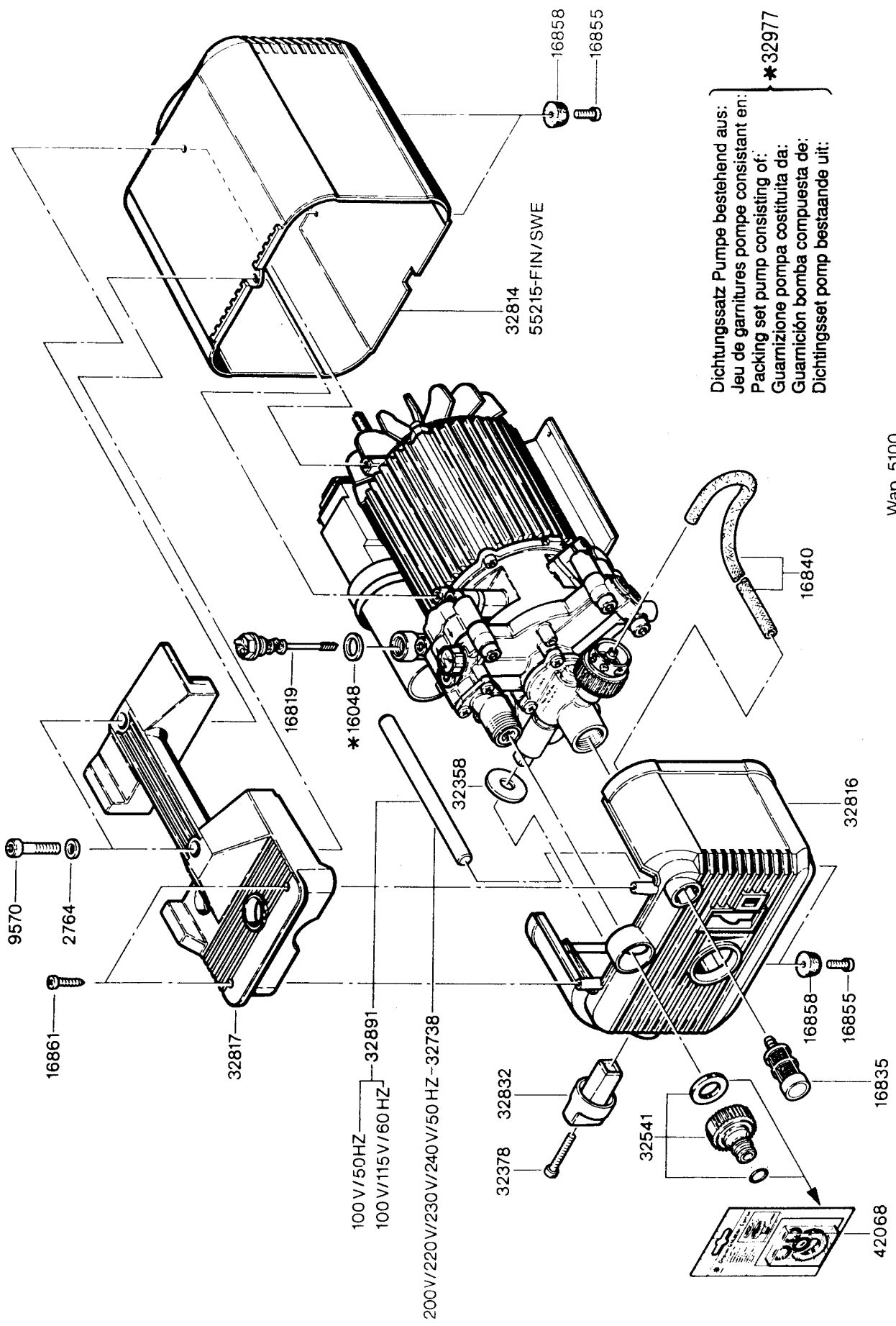


Dichtungssatz komplett, bestehend aus:  
 Jeu de garnitures, complet, consistant en:  
 Packing set, complete, consisting of:  
 Guarnizione, completa, costituita da:  
 Dichtingsset compl. bestaande uit:





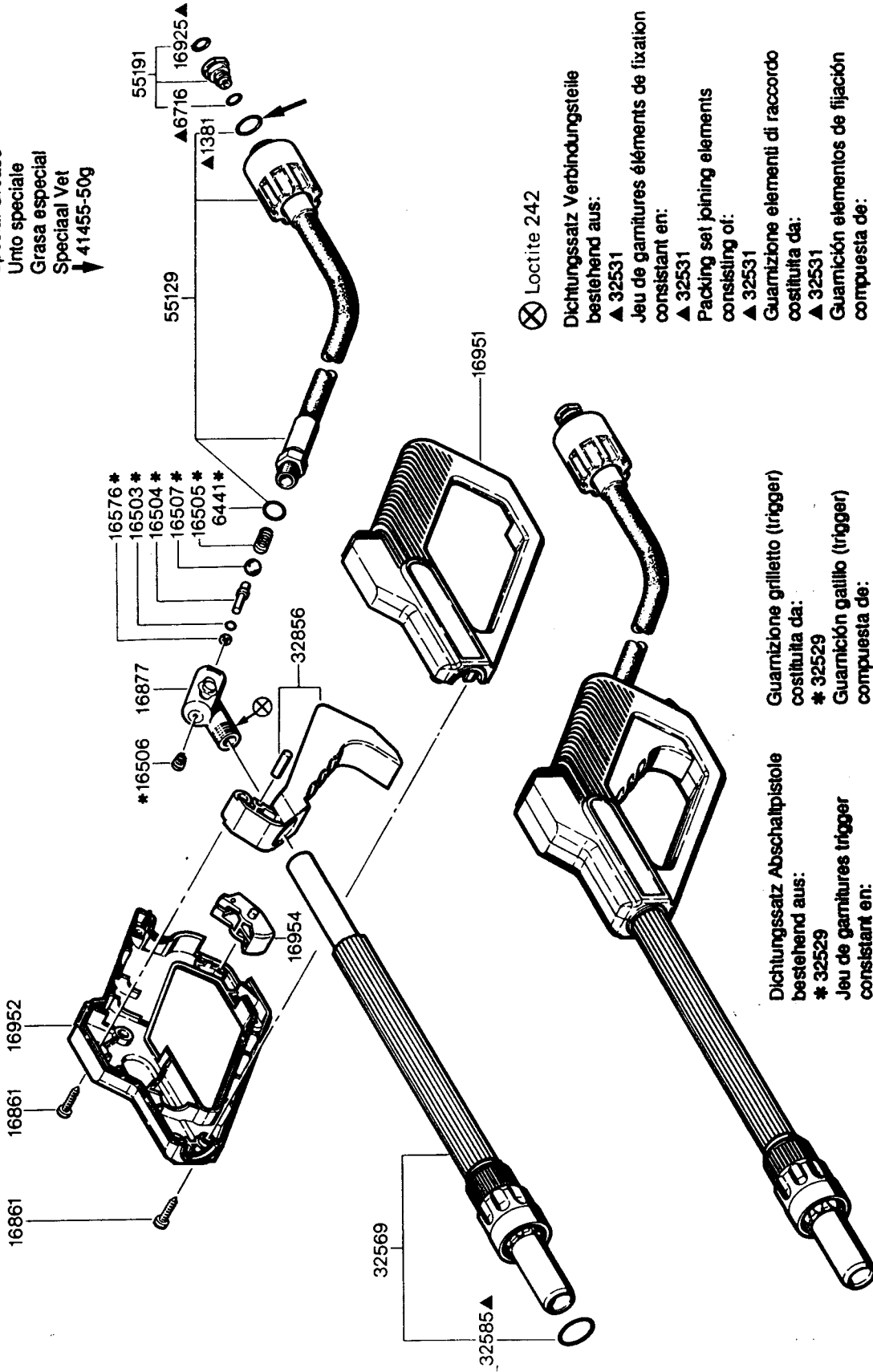
Wap 5100



Dichtungssatz Pumpe bestehend aus:  
 Jeu de garnitures pompe consistant en:  
 Packing set pump consisting of:  
 Guarnizione pompa costituita da:  
 Guarnición bomba compuesta de:  
 Dichtingsset pomp bestaande uit:

Wap 5100

Spezialfett  
 Graisse spéciale  
 Special Grease  
 Unto speciale  
 Grasa especial  
 Special Vet  
 ↓ 41455-50g



⊗ Loctite 242

Dichtungssatz Verbindungsteile  
 bestehend aus:

- ▲ 32531
- Jeu de garnitures éléments de fixation
- consistant en:
- ▲ 32531
- Packing set joining elements
- consisting of:
- ▲ 32531

Guarnizione elementi di raccordo  
 costituita da:  
 ▲ 32531  
 Guarnición elementos de fijación  
 compuesta de:  
 ▲ 32531  
 Dichtingsset bevestigingselementen  
 bestaande uit:  
 ▲ 32531

Guarnizione grilletto (trigger)  
 costituita da:

- \* 32529
- Guarnición gatillo (trigger)
- compuesta de:
- \* 32529

Dichtingsset HD pistol  
 bestaande uit:  
 \* 32529

Dichtungssatz Abschaltipistole  
 bestehend aus:

- \* 32529
- Jeu de garnitures trigger
- consistant en:
- \* 32529
- Packing set trigger
- consisting of:
- \* 32529

Dichtingsset HD pistol  
 bestaande uit:  
 \* 32529

**Dichtungssatz Verbindungsteile**

bestehend aus:

▲ 32531

Jeu de garnitures éléments de fixation

consistant en:

▲ 32531

Packing set joining elements

consisting of:

▲ 32531

Guarnizione elementi di raccordo

costituita da:

▲ 32531

Guarnición elementos de fijación

compuesta de:

▲ 32531

Dichtingsset bevestigingselementen

bestaande uit:

▲ 32531

**Spezialfett**

Graisse spéciale

Special Grease

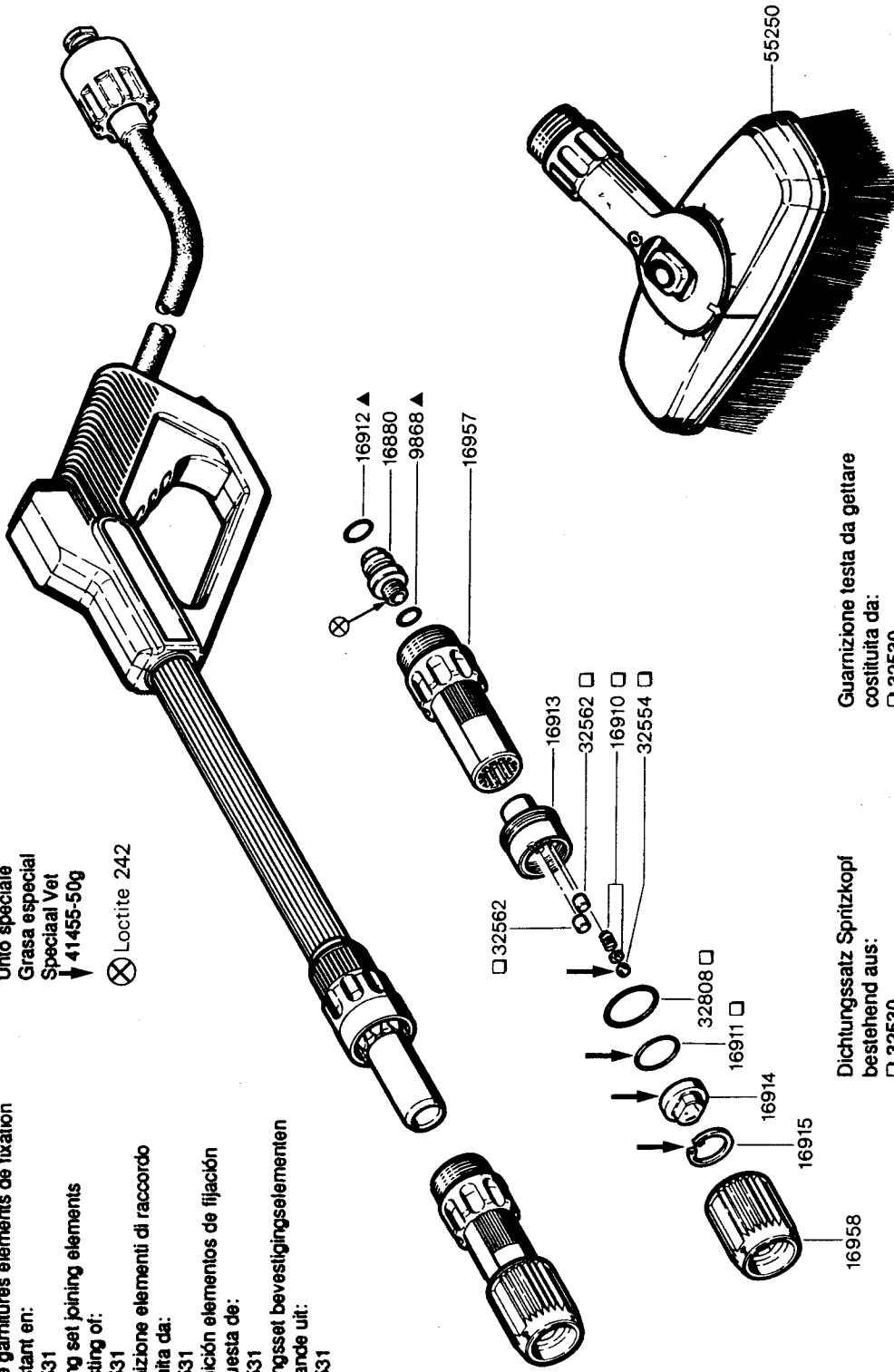
Unto speciale

Grasa especial

Special Vet

▼ 41455-50g

⊗ Loctite 242



**Dichtungssatz Spritzkopf**

bestehend aus:

□ 32530

Jeu de garnitures tête de projection

consistant en:

□ 32530

Packing set spraying head

consisting of:

□ 32530

Guarnizione testa da gettare

costituita da:

□ 32530

Guarnición cabeza de proyección

compuesta de:

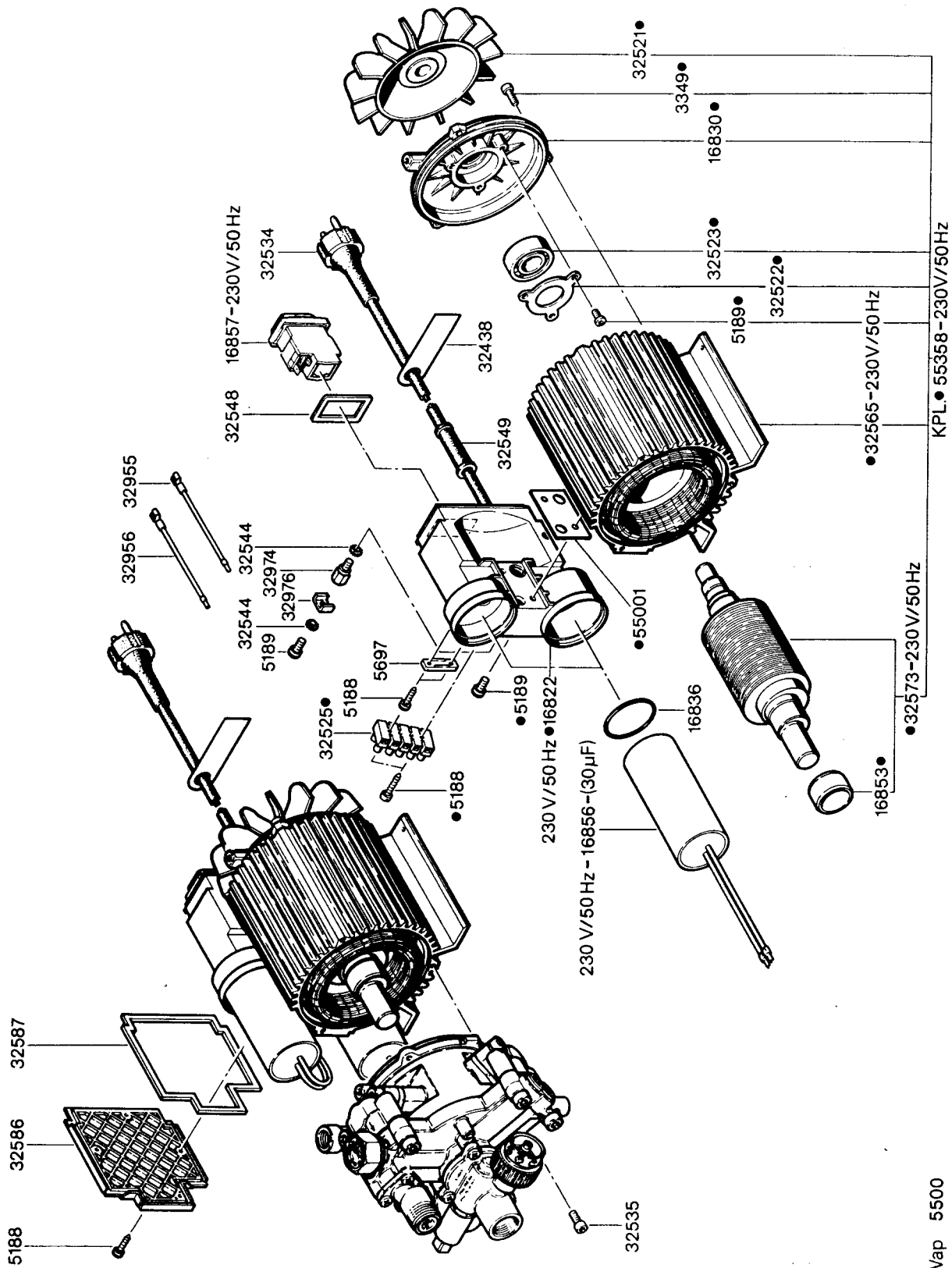
□ 32530

Dichtingsset sproeikop

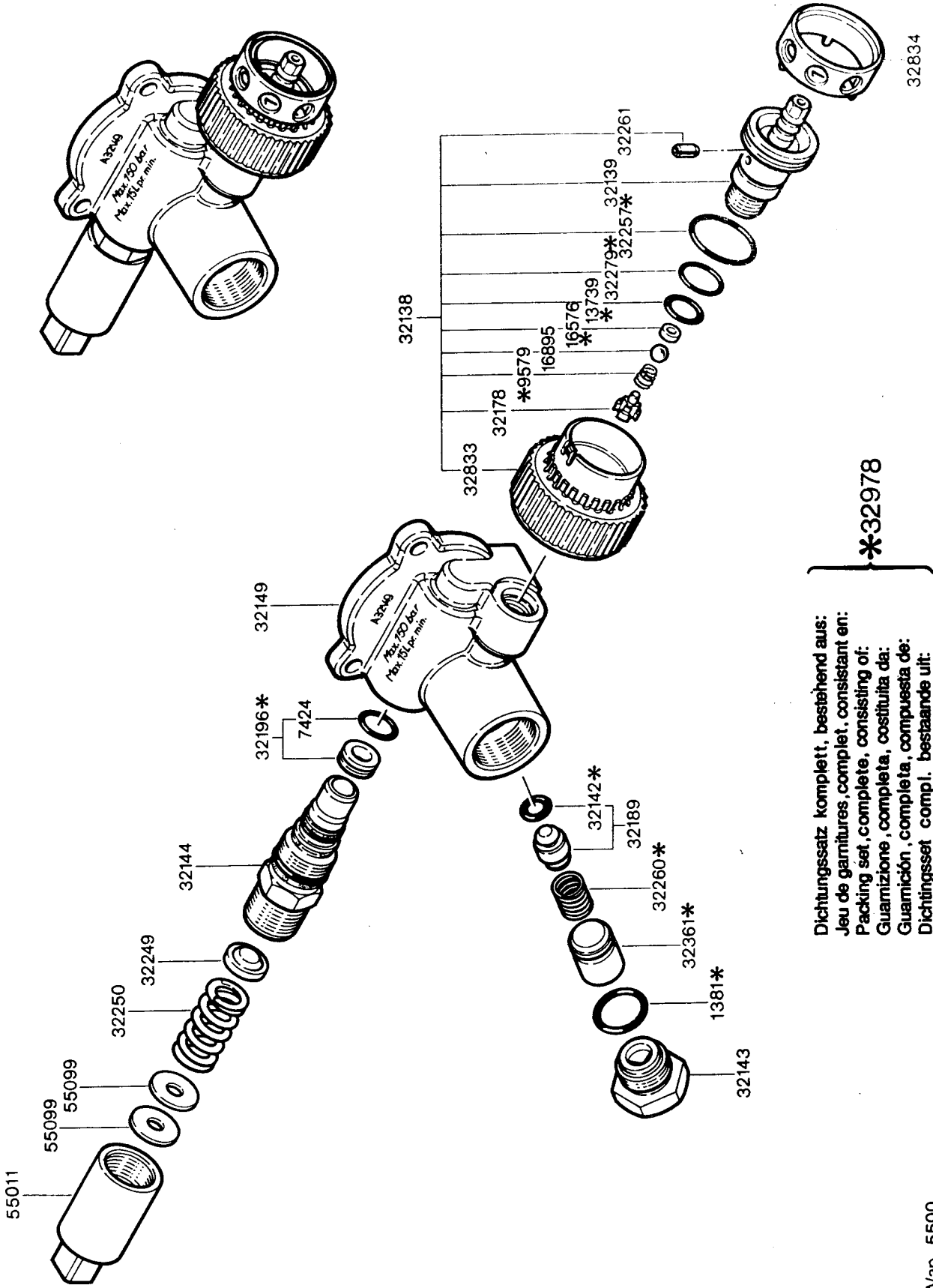
bestaande uit:

□ 32530



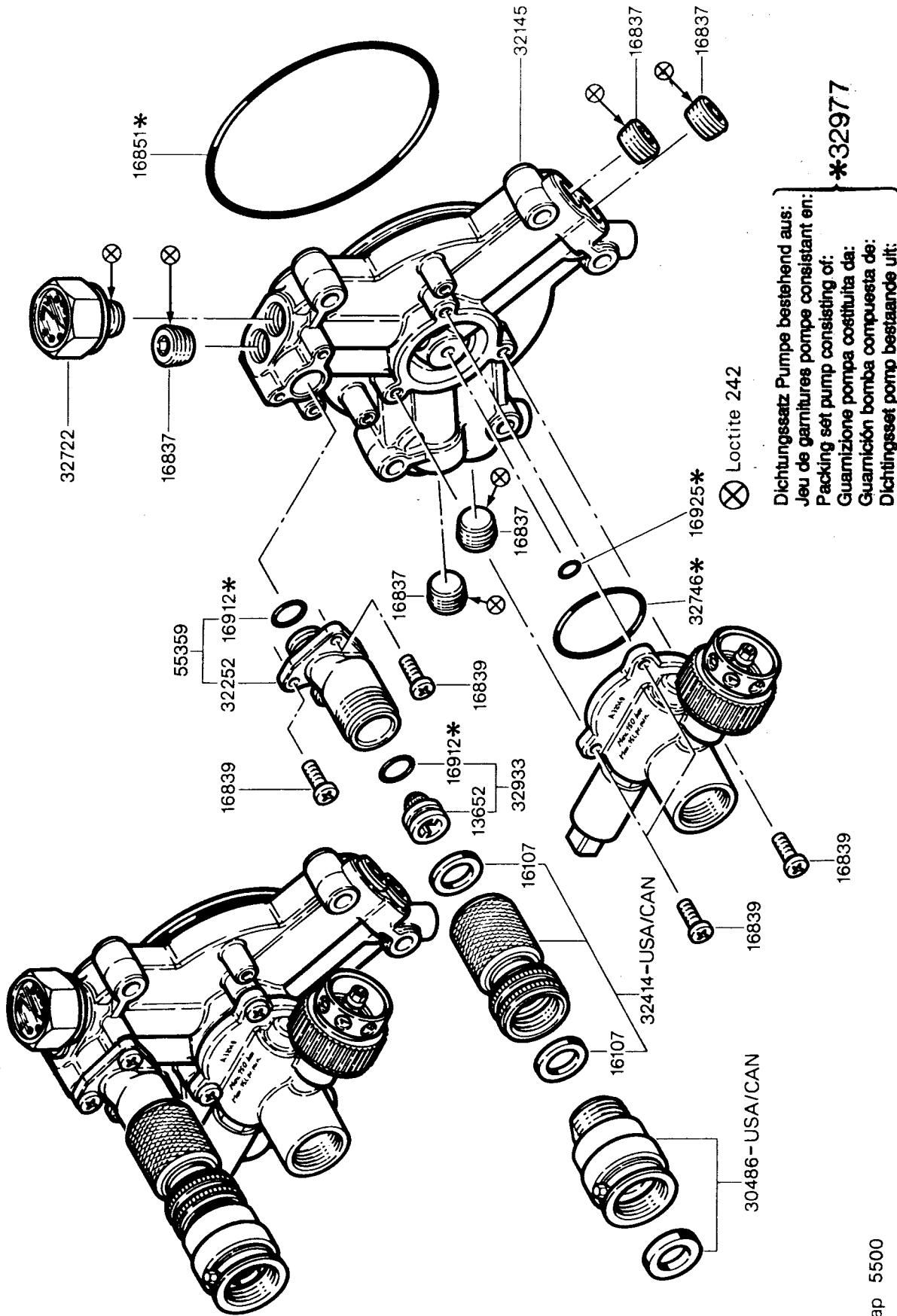


Wap 5500

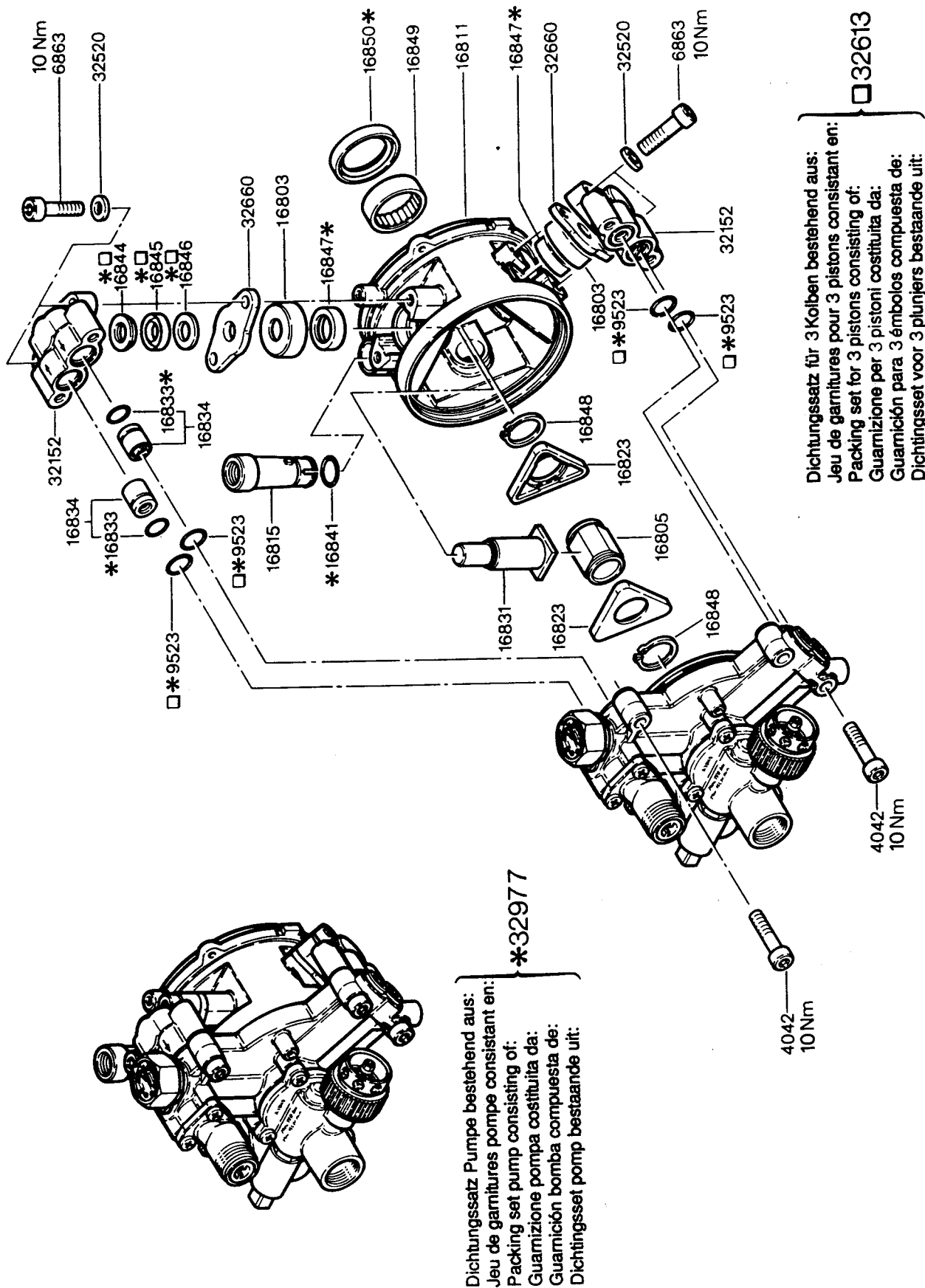


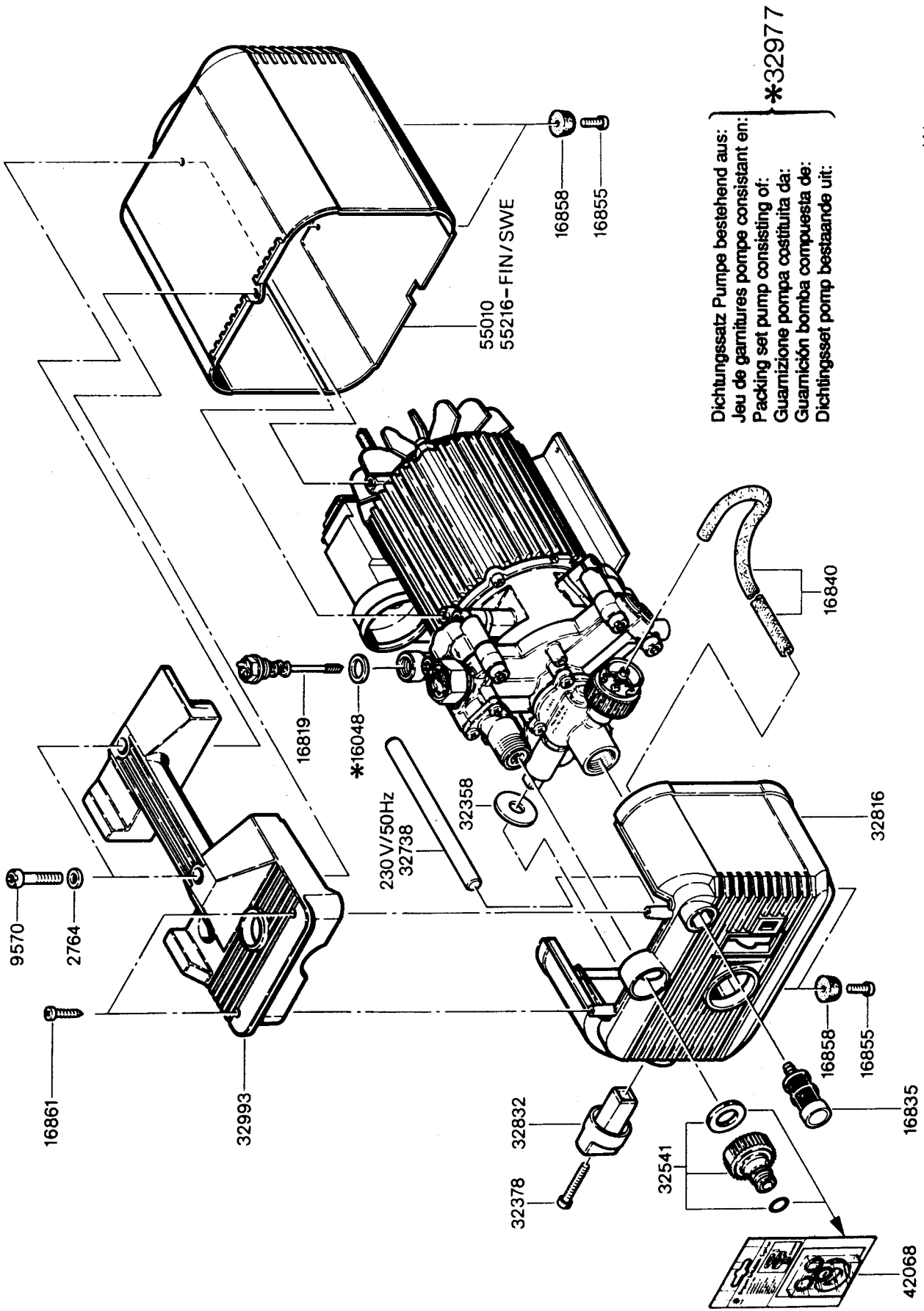
**Dichtungssatz komplett, bestehend aus:**  
**Jeu de garnitures, complet, consistant en:**  
**Packing set, complete, consisting of:**  
**Guarnizione, completa, costituita da:**  
**Guarnición, completa, compuesta de:**  
**Dichtingsset compl. bestaande uit:**

Wap 5500

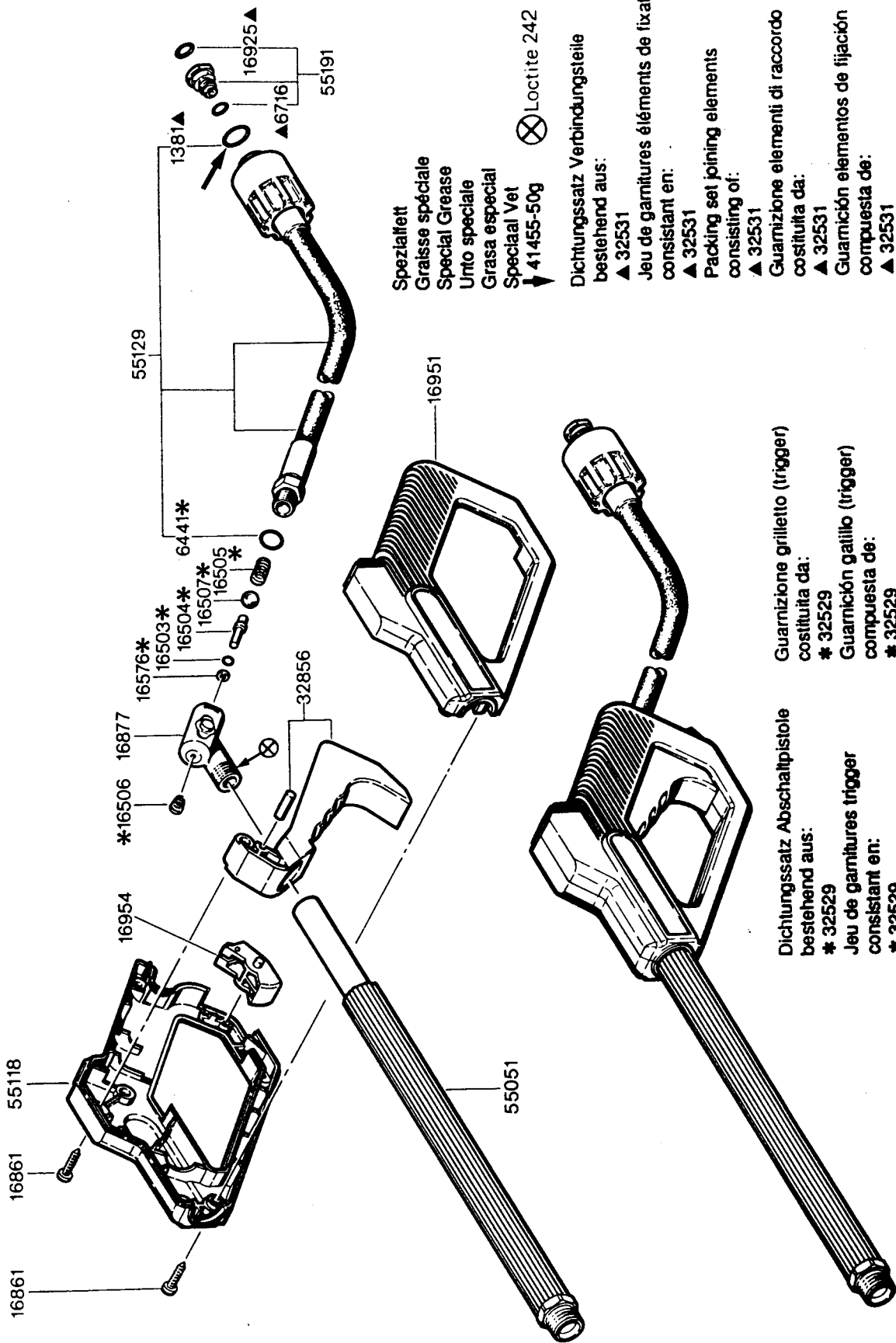



Wap 5500





\*32977  
 Dichtungssatz Pumpe bestehend aus:  
 Jeu de garnitures pompe consistant en:  
 Packing set pump consisting of:  
 Guarnizione pompa costituita da:  
 Dichtingsset pomp bestaande uit:



**Spezialfett**  
 Graisse spéciale  
 Special Grease  
 Unto speciale  
 Grasa especial  
 Special Vet  
 ↓ 41455-50g  Loctite 242

**Dichtungssatz** Verbindungsstelle  
 bestehend aus:  
 ▲ 32531  
 Jeu de garnitures éléments de fixation  
 consistant en:  
 ▲ 32531  
 Packing set joining elements  
 consisting of:  
 ▲ 32531

**Guarnizione** elementi di raccordo  
 costituita da:  
 ▲ 32531  
 Guarnición elementos de fijación  
 compuesta de:  
 ▲ 32531  
**Dichtingsset** bevestigingselementen  
 bestaande uit:  
 ▲ 32531

**Guarnizione grilletto (trigger)**  
 costituita da:  
 \* 32529  
**Guarnición gatillo (trigger)**  
 compuesta de:  
 \* 32529  
**Dichtingsset HD pistol**  
 bestaande uit:  
 \* 32529

**Dichtungssatz Abschaltpistole**  
 bestehend aus:  
 \* 32529  
**Jeu de garnitures trigger**  
 consistant en:  
 \* 32529  
**Packing set trigger**  
 consisting of:  
 \* 32529

Dichtungssatz Verbindungsteile

bestehend aus:

▲ 32531

Jeu de garnitures éléments de fixation

consistant en:

▲ 32531

Packing set joining elements

consisting of:

▲ 32531

Guarnizione elementi di raccordo

costituita da:

▲ 32531

Guarnición elementos de fijación

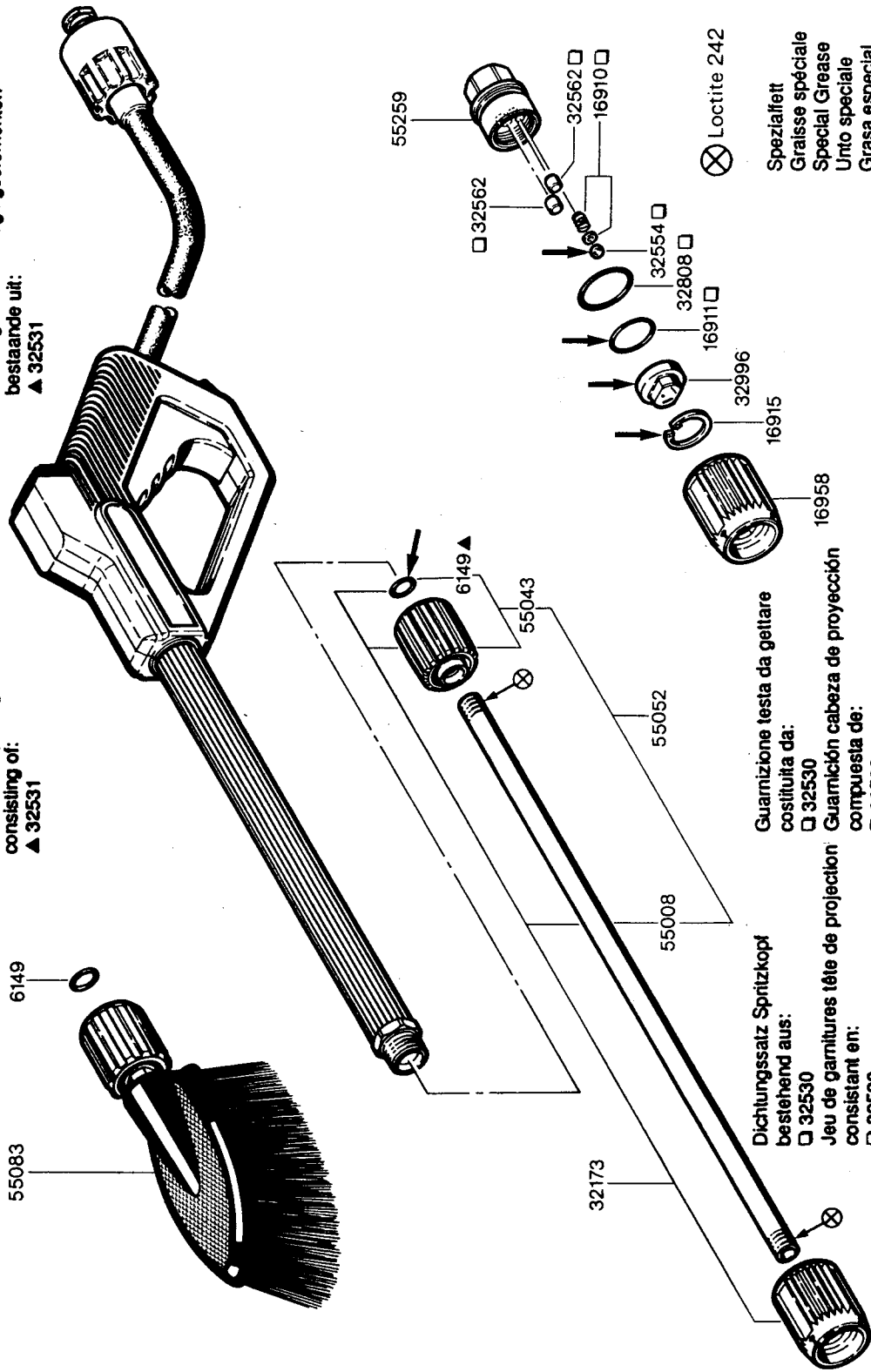
compuesta de:

▲ 32531

Dichtingsset bevestigingselementen

bestaande uit:

▲ 32531



Dichtungssatz Spritzkopf  
bestehend aus:  
□ 32530  
Jeu de garnitures tête de projection  
consistant en:  
□ 32530  
Packing set spraying head  
consisting of:  
□ 32530

Guarnizione testa da gettare  
costituita da:  
□ 32530  
Guarnición cabeza de proyección  
compuesta de:  
□ 32530  
Dichtingsset sproeikop  
bestaande uit:  
□ 32530

Spezialfett  
Graisse spéciale  
Special Grease  
Unto speciale  
Grasa especial  
Speciaal Vet  
↓ 41455-50g

Loctite 242

Wap 5500

# Schaltplan/Schéma de connexions/Wiring diagram Schema elettrico/Esquema de conexiones/Schema

Geräteleiste Kennbuchstabe	Geräteart
C1	Kondensator
M1	Motor
Q1	Geräteschalter mit integrier- tem Motorschutzschalter
X1	Anschlußklemmenleiste

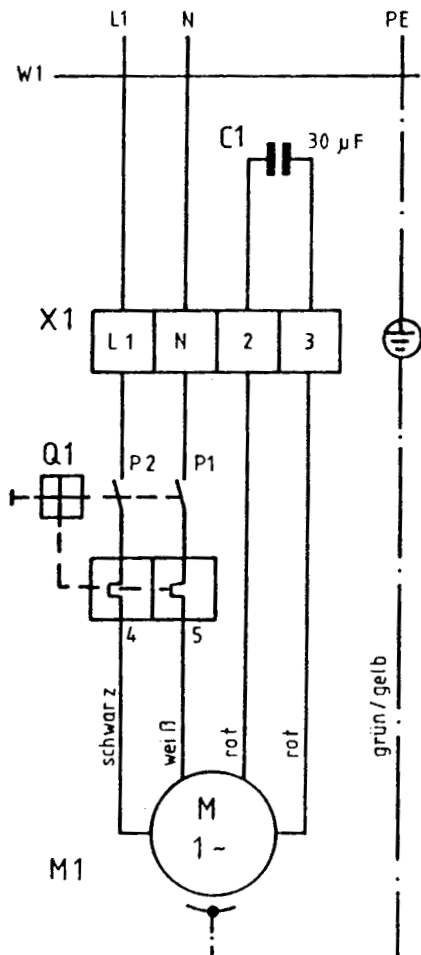
Equipment list Code letter	Type of unit
C1	Capacitor
M1	Motor
Q1	Unit switch with integrated motor protection switch
X1	Connection terminal strip

List d'appareils Lettre d'identification	Type d'appareil
C1	Condensateur
M1	Moteur
Q1	Interrupteur d'appareil avec disjuncteur-protecteur intégré
X1	Bornier

Lista degli apparecchi Sigla	Tipo di apparecchio
C1	Condensatore
M1	Motore
Q1	Interruttore del- l'apparecchio con salvamotore integrato
X1	Morsettiera d'allacciamento

Lista de aparatos Letra caracteristica	Tipo de aparato
C1	Condensador
M1	Motor
Q1	Interruptor del aparato con guardamotor integrado
X1	Regleta de bornes de co- nexión

Symbol	Beschrijving
C1	Condensator
M1	Motor
Q1	Hoofschakelaar met geïnte- greerde motorbeveiling
X1	Aansluitkontakten



schwarz	weiß	rot	grün/gelb
noir	blanc	rouge	vert/jaune
black	white	red	green/yellow
nero	bianco	rosso	verde/giallo
negro	blanco	rojo	verde/amarillo
zwart	wit	rood	groen/geel