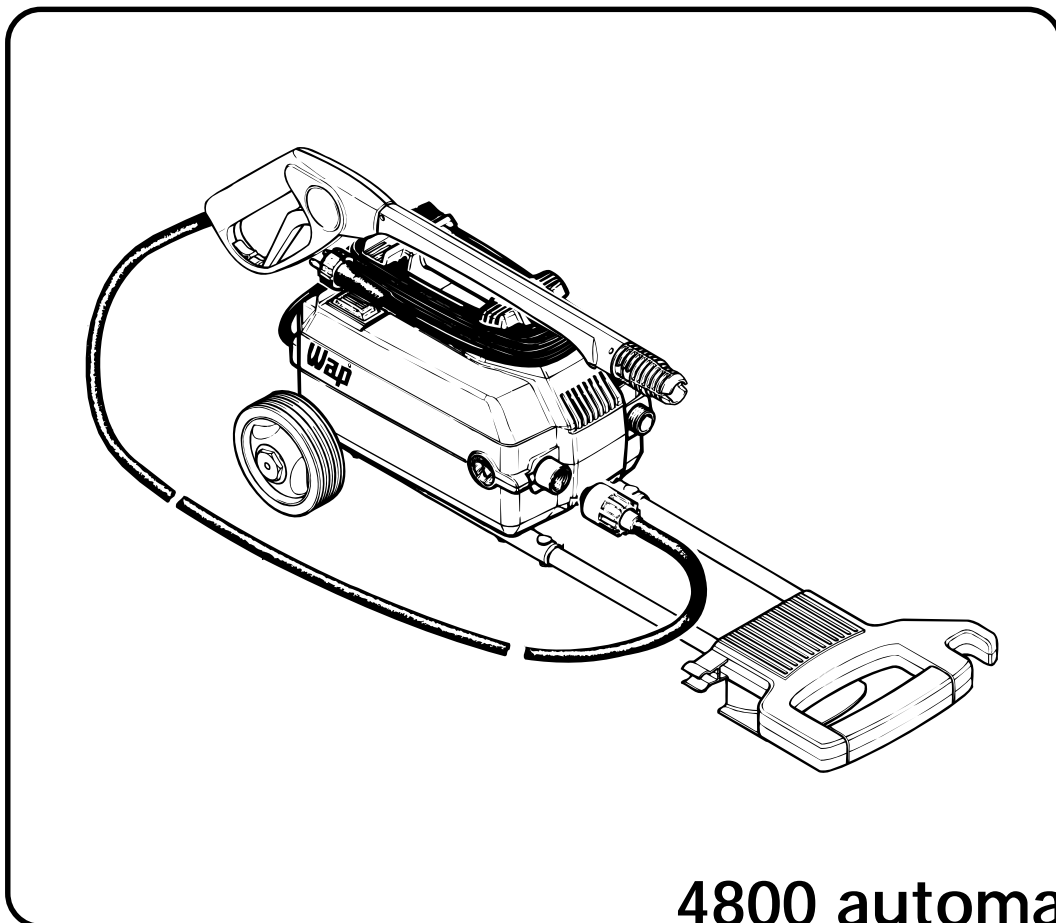


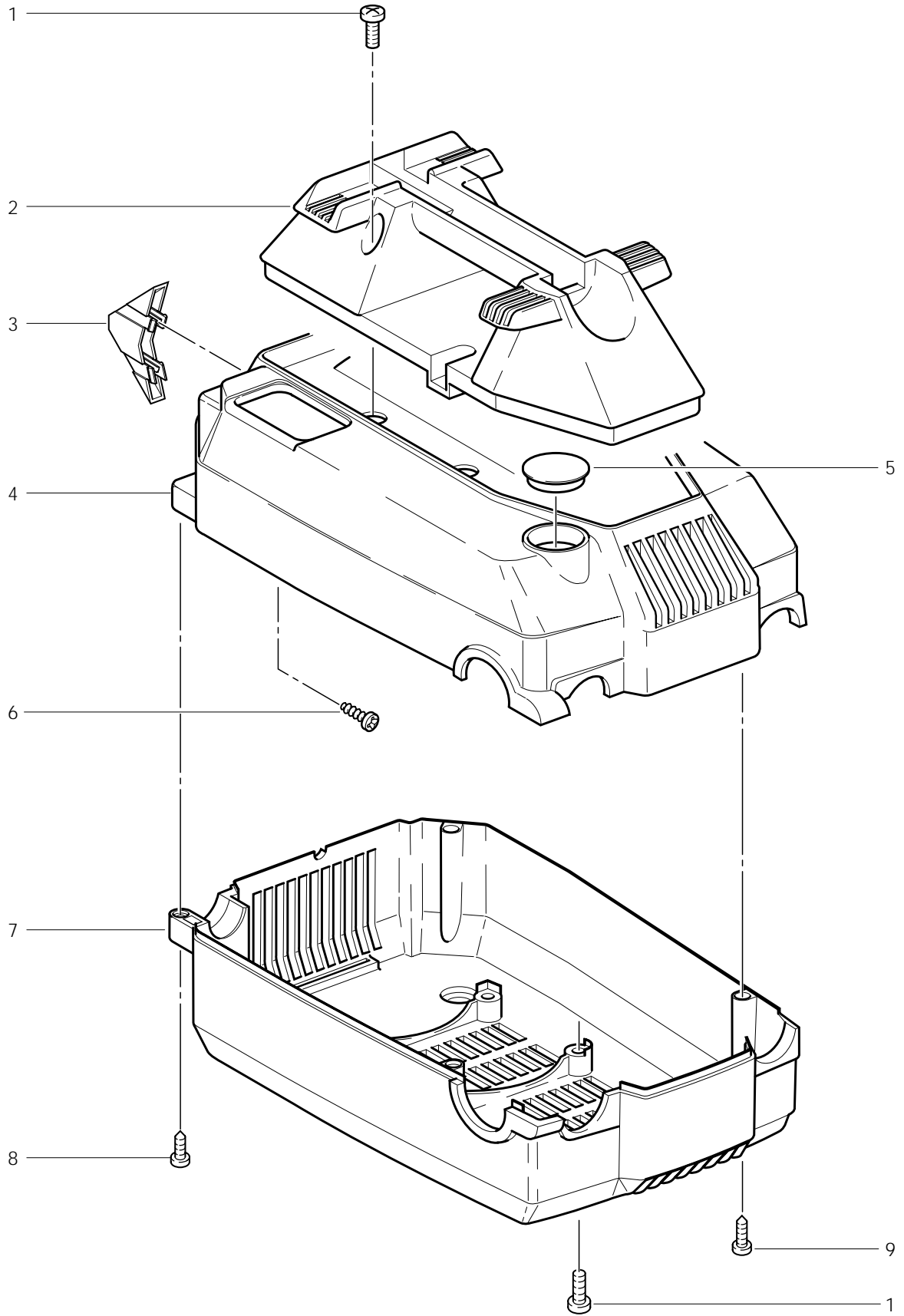


Ersatzteilliste
Spare parts list
Pièces détachées



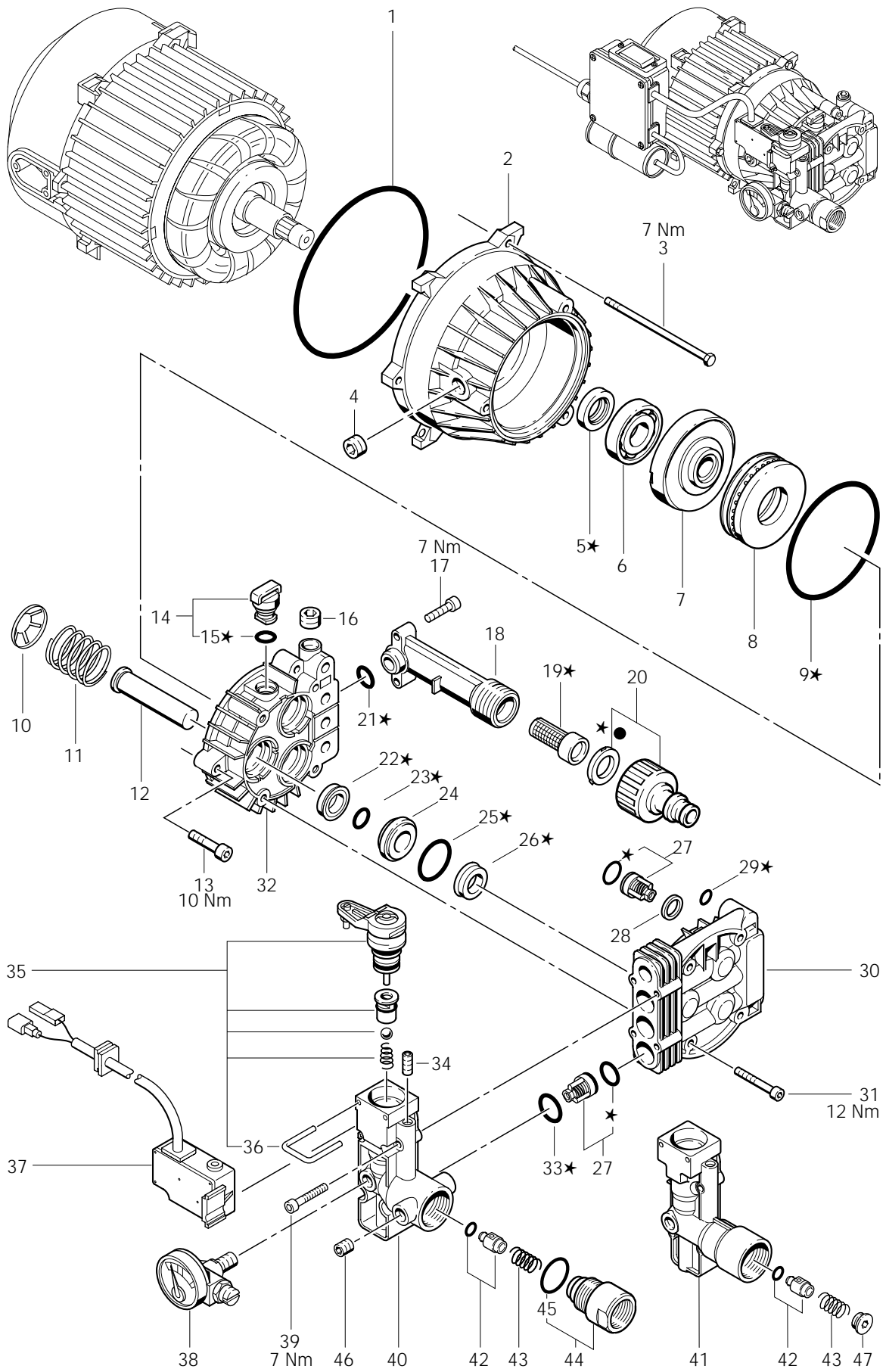
4800 automatic
5200 automatic

4800
5200



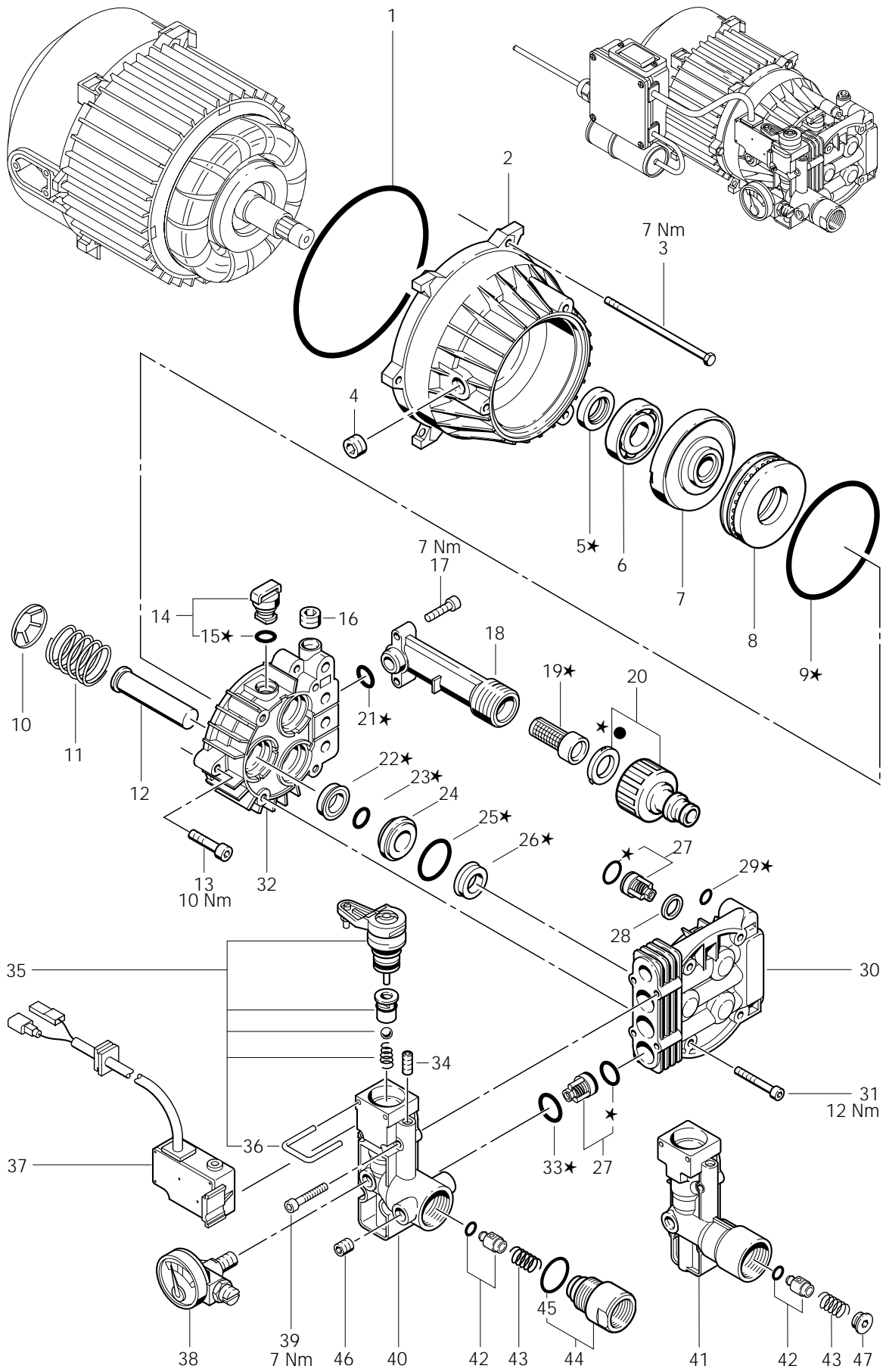
POS.	NO.	BEZEICHNUNG	DESCRIPTION	DESIGNATION	4800 5200
1	3348	Zylinderschraube M5x10 DIN 84	Socket head cap screw	Vis cylindrique	
2	42567	Handgriff	Handle	Poignée	
3	25380	Fuß			
4	29573	Gehäuse 4800 *EU, CH, ZA, GB, KR, PF*	Casing	Corps	
	29574	Gehäuse 5200 *EU, CH*	Casing	Corps	
5	29576	Kappe	Cap	Capuchon	
6	4036	Blechschrabe 2,9x9,5 DIN 7981	Sheet metal screw	Vis autotaraudeuse	
7	29575	Gehäuse	Casing	Corps	
8	16861	Schraube PT 4x20	Screw	Vis autotaraudeuse	
9	16510	Schraube PT 4x30	Screw	Vis autotaraudeuse	

4800
5200



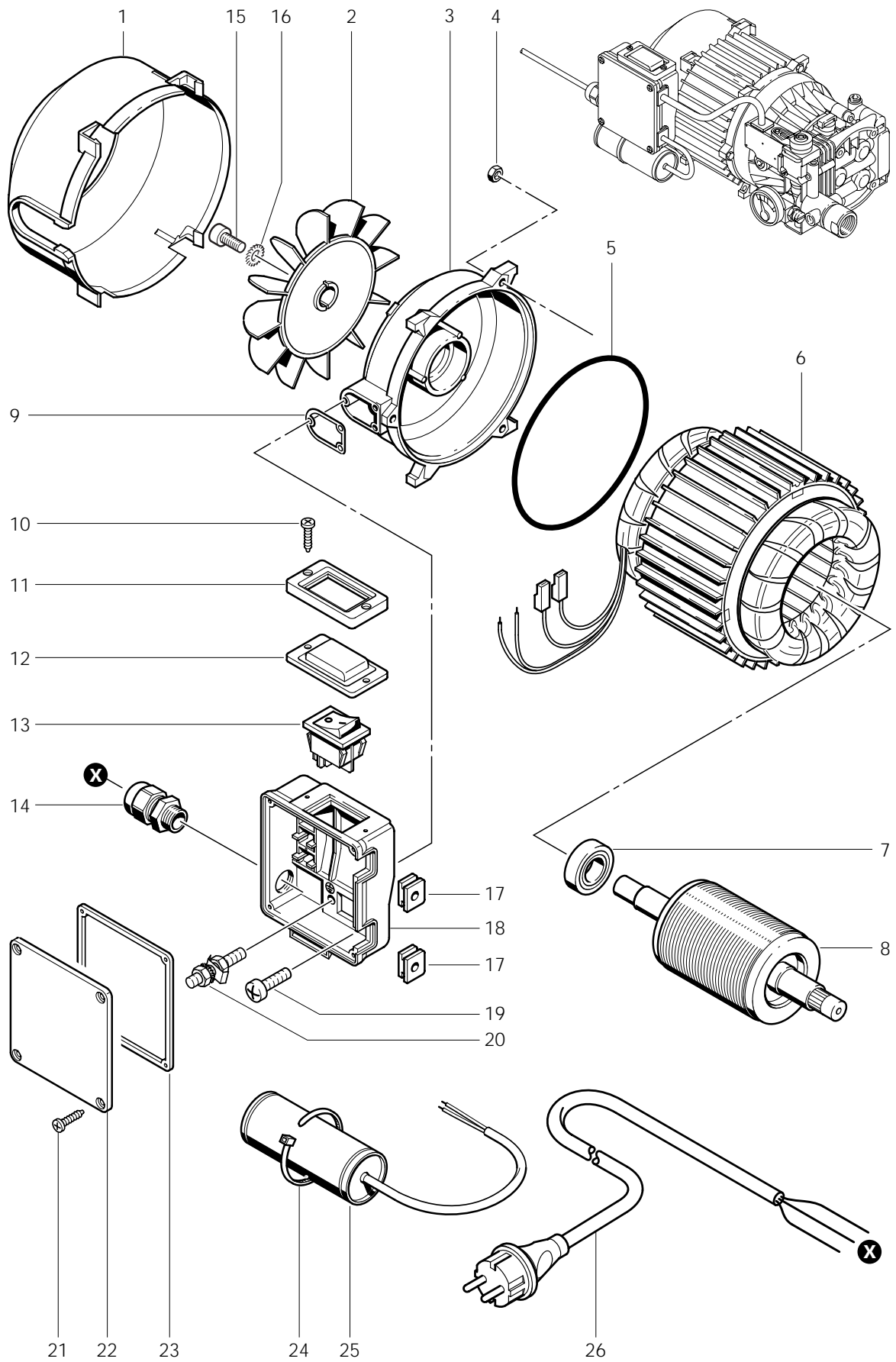
POS.	NO.	BEZEICHNUNG	DESCRIPTION	DESIGNATION	
1	43201	Dichtung	Packing	Joint	
2	44328	Pumpengehäuse	Pump casing	Carter de pompe	
3	42761	Sechskantschraube M5x96 DIN 934 4800 *EU, CH, ZA, GB, KR, PF*	Hexagon cap screw	Vis 6 pans	
	54582	Sechskantschraube M5x106 DIN 934 5200 *EU, CH*	Hexagon cap screw	Vis 6 pans	
4	6262	Verschluß-Schraube 1/4"	Screw plug	Bouchon	
★	5	42760	Wellendichtring 17x28x7	Oil seal ring	Joint d'étancheite
6	29144	Kugellager	Ball bearing	Roulement à billes	
7	54567	Taumelscheibe 4800 *EU, CH, ZA, GB*	Swash plate	Disque en nutation	
	44326	Taumelscheibe 5200 *EU, CH*	Swash plate	Disque en nutation	
8	42763	Axial-Nadellager Set	Needle bearing	Roulement à billes	
★	9	48653	O-Ring 80,6 x 2,62	O-Ring	Joint torique
10	42765	Achs-Klemmring	Clamping plate	Rondelle de serrage	
11	42766	Druckfeder	Pressure spring	Ressort à pression	
12	42767	Kolben	Piston	Piston	
13	13600	Zylinderschraube M6x25 DIN 912	Socket head cap screw	Vis cylindrique	
14	43470	Kappe	Cap	Capuchon	
★	15	42768	O-Ring 11,2x1,8	O-Ring	Joint torique
16	6262	Verschluß-Schraube 1/4"	Screw plug	Bouchon	
17	3872	Zylinderschraube M5x20 DIN 912	Socket head cap screw	Vis cylindrique	
18	42568	Wasserzulauf	Water intake		
★	19	54649	Ansaugsieb	Suction strainer	Filtre
20	8049	Schlauchtülle DN13 ÜM $\frac{3}{4}$ " Ku	Hose liner	Embout	
★	21	31324	O-Ring 12,5x1,8	O-Ring	Joint torique
★	22	42776	Dichtring 14x22x5/7	Packing ring	Anneau d'isolation
★	23	47813	O-Ring 14,0x2,65	Packing ring	Anneau d'isolation
24	42774	Ring 28x14	Ring	Entretoise	
★	25	42773	O-Ring 23,6x1,8	O-Ring	Joint torique
★	26	42772	Dichtring 14x22x6	Packing ring	Anneau d'isolation
27	42771	Ventil komplett	Valve compl.	Soupape compl.	
28	44522	Scheibe 11x1 D16 5200 *EU, CH*	Washer	Rondelle	
★	29	7424	O-Ring 8,76x1,8	O-Ring	Joint torique
30	42331	Ventilblock 4800 *EU, CH, ZA, GB, KR, PF*	Valve block	Bloc de soupapes	
	43978	Zylinderkopf 5200 *EU, CH*			
31	9752	Zylinderschraube M6x35 DIN 912	Socket head cap screw	Vis cylindrique	
32	42332	Flansch	Pump casing	Carter de pompe	
★	33	42779	O-Ring 15x2	O-Ring	Joint torique
34	16704	Gewindestift M6x8 DIN 916	Threaded pin	Vis de pression	
★	42800	Dichtungssatz für Pumpe	Packing set	Jeu de garniture	

4800
5200



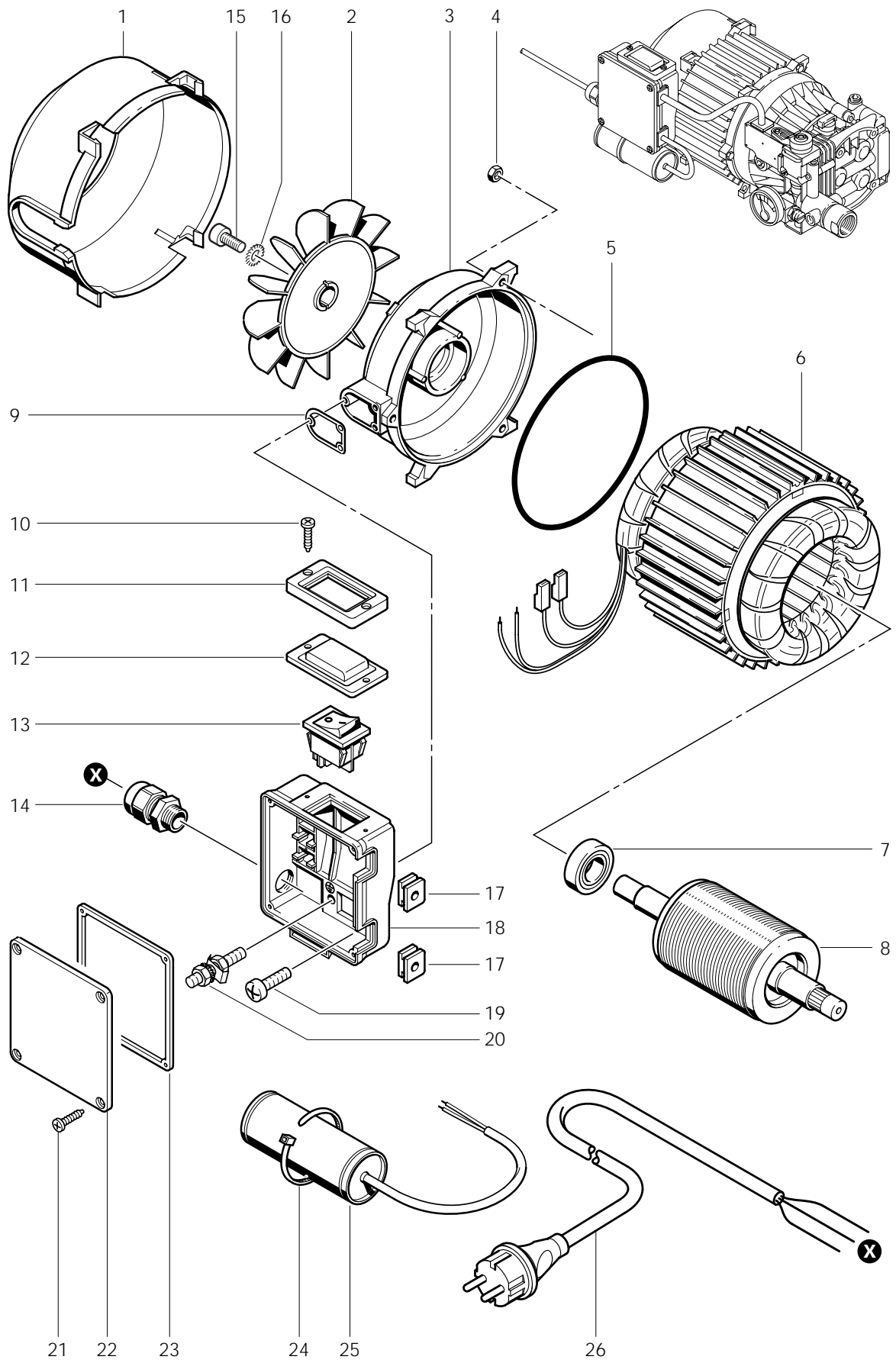
POS.	NO.	BEZEICHNUNG	DESCRIPTION	DESIGNATION	4800 5200
35	29500	Bypass-Patrone			
36	28431	Klemmbügel	Strap	Eclisse	
37	29504	Druckschalter	Switch	Interrupteur	
38	44004	Manometer	Pressure gauge	Manomètre	
39	3873	Zylinderschraube M5x30 DIN 912	Socket head cap screw	Vis cylindrique	
40	29578	Gehäuse 4800 *EU, CH, ZA, GB, KR, PF*	Casing	Corps	
41	29577	Gehäuse 5200 *EU, CH*	Casing	Corps	
42	54844	Rückschlagventil	Non-return valve	Soupape antiretour	
43	43503	Druckfeder	Pressure spring	Ressort à pression	
44	29579	Anschluß-Stück 4800 *EU, CH, ZA, GB, KR, PF*	Connecting piece	Collecteur	
45	29582	O-Ring 20,24x2,62 4800 *EU, CH, ZA, GB, KR, PF*	O-Ring	Joint torique	
46	6261	Verschluß-Schraube 1/8" 4800 *EU, CH, ZA, GB, KR, PF*	Screw plug	Bouchon	
47	42786	Verschluß-Schraube M14 5200 *EU, CH*	Screw plug	Bouchon	

4800
5200



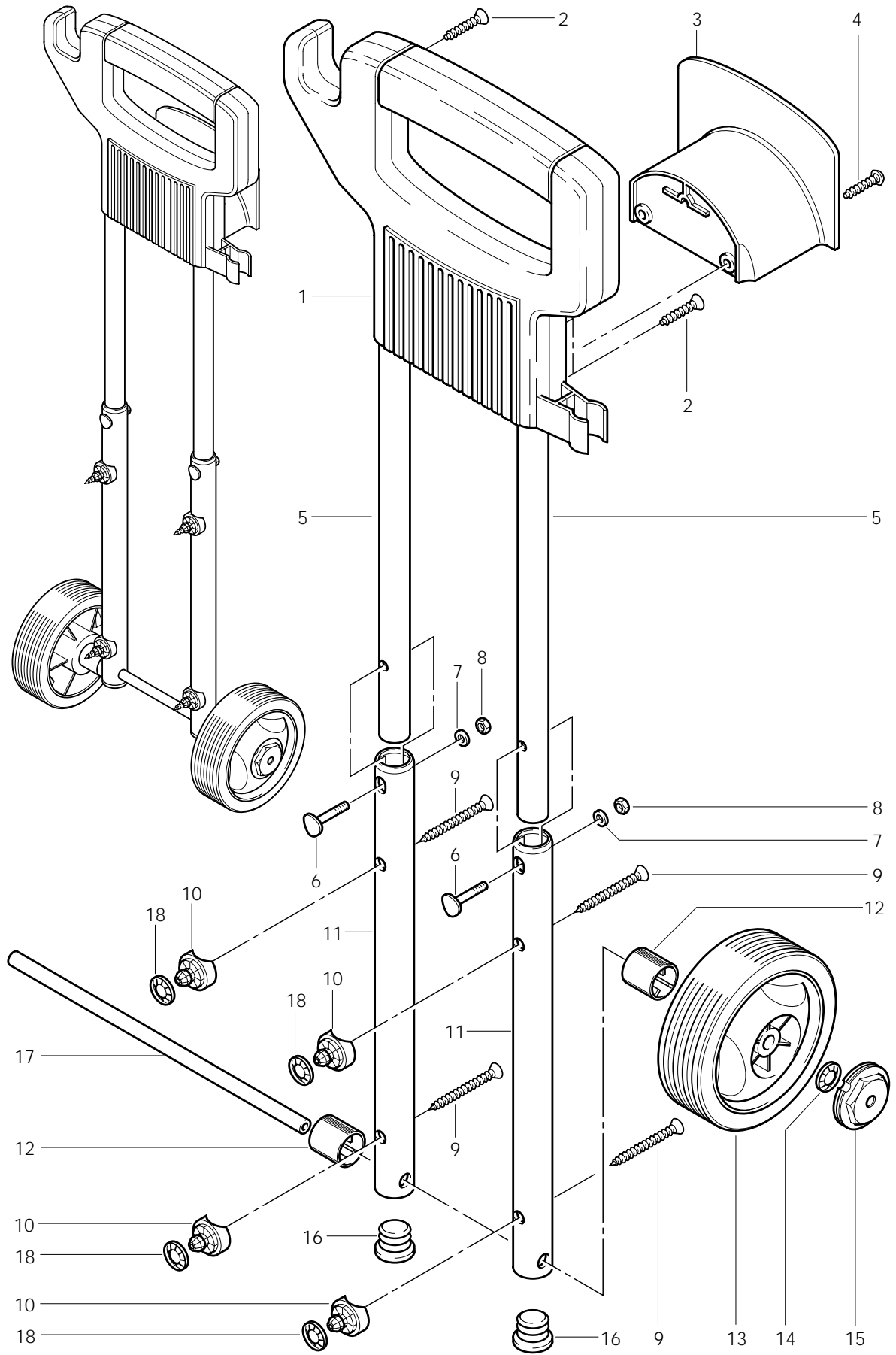
POS.	NO.	BEZEICHNUNG	DESCRIPTION	DESIGNATION
1	54572	Haube	Cover	Capot
2	54566	Lüfterrad	Fanwheel	Ventilateur
3	42334	Lagerdeckel 4800 *EU, CH, ZA, GB, KR, PF*	Bearing cover	Couvercle de roulement
	54558	Lagerdeckel 5200 *EU, CH*	Bearing cover	Couvercle de roulement
4	2760	Sechskantmutter M5 DIN 934	Hexagon nut	Ecrou 6 pans
5	43201	Dichtung	Packing	Joint
6	43226	Stator 240V/50Hz 4800 *GB*	Stator	Stator
	43227	Stator 220 V/60 Hz 4800 *KR, PF*	Stator	Stator
	54553	Stator 230V/50Hz 4800 *EU, CH, ZA*	Stator	Stator
	54555	Stator 230V/50Hz 5200 *EU, CH*	Stator	Stator
7	42853	Wälzlager 6303-2RS1	Anti-friction bearing	Roulement
8	54550	Rotor 5200 *EU, CH*	Rotor	Rotor
8	54551	Rotor 4800 *EU, CH, ZA, GB, KR, PF*	Rotor	Rotor
9	42791	Dichtung	Packing	Joint
10	5188	Blechschaube 2,9x16 DIN 7981	Sheet metal screw	Vis autotaraudeuse
11	42571	Rahmen	Frame	Cadre support
12	42798	Kappe	Cap	Capuchon
13	42797	Schalter 250V 8A	Switch	Interrupteur
14	17348	Kabelverschraubung PG11	Cable gland	Raccord à vis pour câbles
15	9795	Zylinderschraube M5x12	Socket head cap screw	Vis cylindrique
16	3376	Fächerscheibe A 5,3 DIN 6798	Serrated lock washer	Rondelle éventail
17	42793	Kabeltülle	Cable bushing	Passe-fil
18	42569	Schaltskasten 4800 *EU, CH, ZA, GB, KR, PF*	Housing	Boîtier
18	54557	Schaltskasten 5200 *EU, CH*	Housing	Boîtier
19	6163	Zylinderschraube M4x12 DIN 84	Socket head cap screw	Vis cylindrique
20	43471	Sechskantschraube M4x25	Hexagon cap screw	Vis 6 pans
21	11356	Schraube PT 40x14	Screw	Vis autotaraudeuse
22	42570	Deckel	Cover	Couvercle
23	42792	Dichtung	Packing	Joint
24	8819	Kabelband	Cable tie	Attache pour câbles

4800
5200



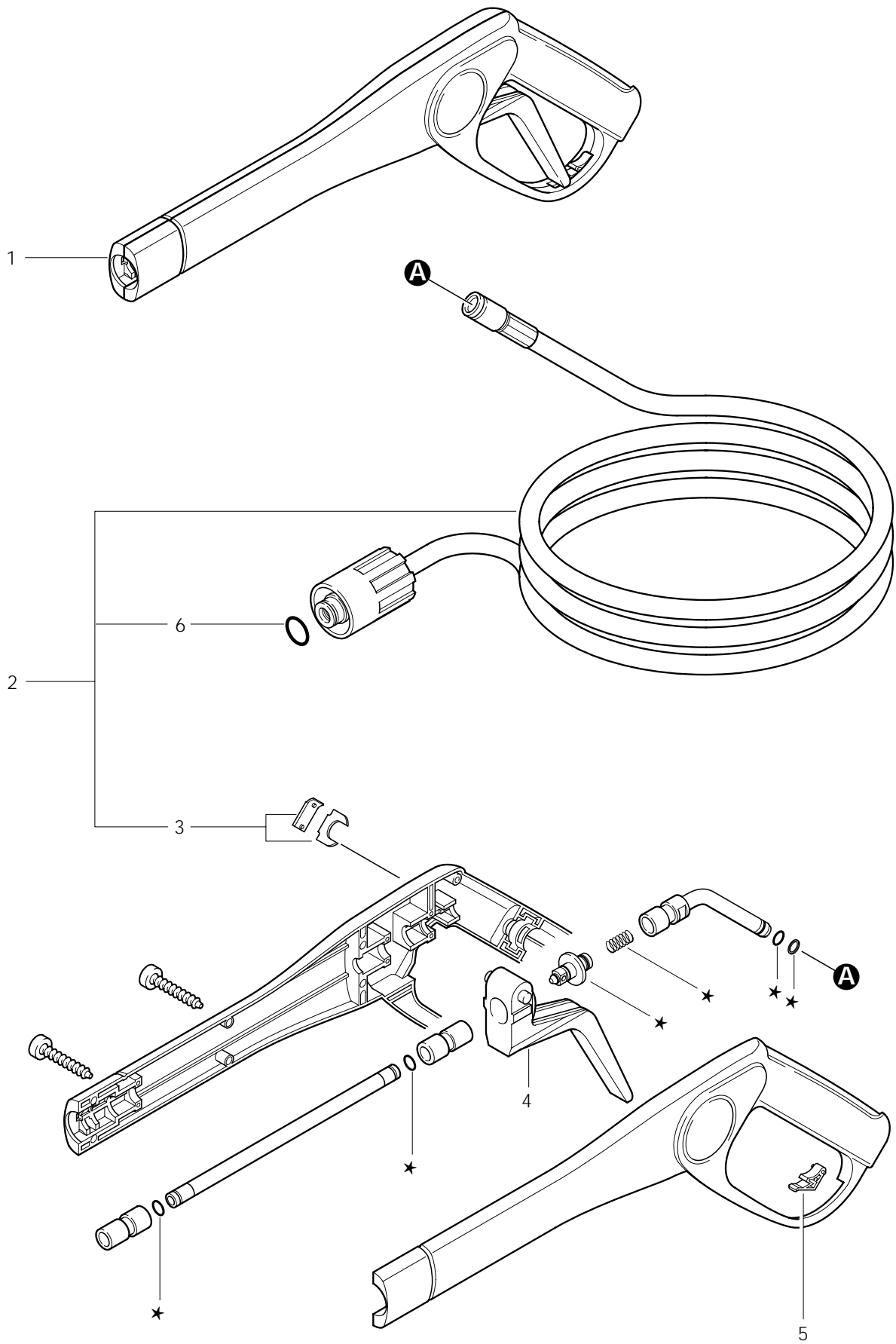
POS.	NO.	BEZEICHNUNG	DESCRIPTION	DESIGNATION	4800 5200
25	42795	KONDENSATOR 25MF 450V 4800 *EU, CH, ZA, GB, KR, PF*			
25	54952	Kondensator 30MF 450V 45 5200 *EU, CH*			
26	10440	LTG NETZ 3G1,5X 5,0 SEV 4800 *CH*			
26	14503	LTG NETZ 3G1,5X 7,5 *ZA* 4800 *ZA*			
26	32534	LTG Netz 3x1,0x5 EURO 4800 *EU, KR, PF* 5200 *EU*			
26	32571	LTG Netz 3x1,0x3,5 *GB* 4800 *GB*			

4800
5200



POS.	NO.	BEZEICHNUNG	DESCRIPTION	DESIGNATION
1	49910	Griffschale Set	Hand grip provision Set	Poignée Set
2	56727	Schraube PT 50x20	Screw	Vis autotaraudeuse
3	43064	Schlauchhalter	Accessory tray	Support
4	56726	Schraube PT 5x20	Screw	Vis autotaraudeuse
5	49912	Rohr	Tube	Tube
6	49426	Schraube M5x30	Screw	Vis
7	2763	Scheibe A 5,3 DIN 125	Washer	Rondelle
8	2760	Sechskantmutter M5 DIN 934	Hexagon nut	Ecrou 6 pans
9	49779	Blechschaube 4,8x45 DIN 7982	Sheet metal screw	Vis autotaraudeuse
10	49913	Befestigungsteil		
11	49914	Rohr	Tube	Tube
12	49915	Distanzbuchse	Distance piece	Pièce de distance
13	49916	Rad	Wheel	Roue
14	31664	Klemmring	Clamping ring	Rondelle frein
15	49917	Radkappe	Cap	Capuchon
16	49918	Kappe	Cap	Capuchon
17	49919	Rohr	Tube	Tube
18	5639	Klemmring D10x2	Clamping ring	Rondelle frein

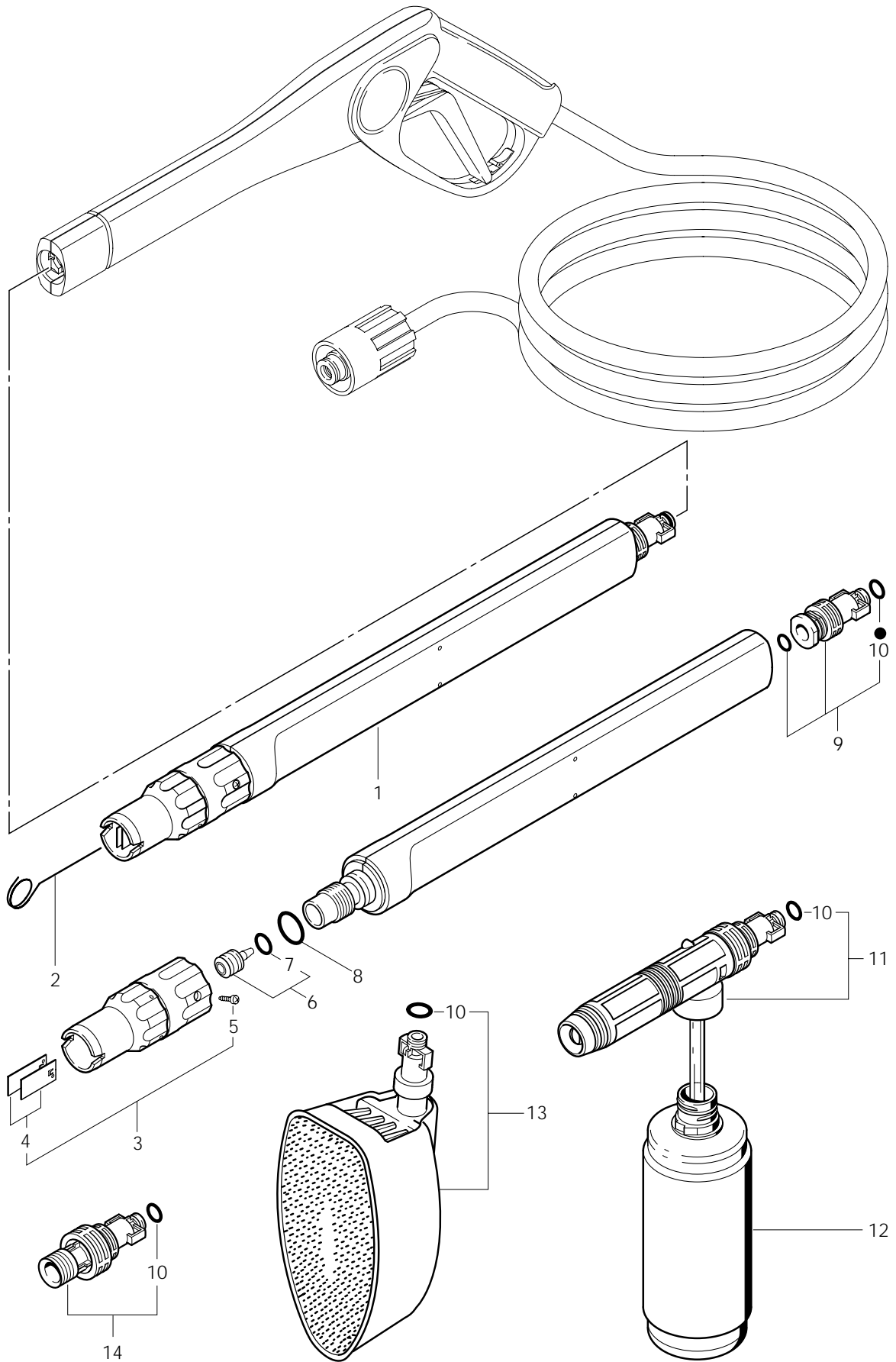
4800
5200



POS.	NO.	BEZEICHNUNG	DESCRIPTION	DESIGNATION
1	29495	Spritzpistole	Trigger	Pistolet
2	29497	HD-Schlauch DN 6x7 m	HP-hose	Tuyau HP
3	29499	Haltebügel	Mounting bracket	Tole de fixation
4	29607	Hebel	Lever	Levier
5	29608	Sicherungshebel	Safety catch	Bouton de sécurité
6	1381	O-Ring 14,0x2,0	O-Ring	Joint torique
★	29498	Dichtungssatz für Spritzpistole	Packing set	Jeu de garniture

4800
5200

4800
5200



POS.	NO.	BEZEICHNUNG	DESCRIPTION	DESIGNATION
1	29553	Sprührohr	Spray lance	Lance de projection coudée
2	45355	Nadel	Needle	Aiguille
3	29580	Spritzkopf		
4	49576	Strahlformer	Flat spring	Ressort-lame
5	29581	Blechschraube 2,9x9,5	Sheet metal screw	Vis autotaraudeuse
6	29584	Vario-Zoom-Düse 1,25	HP-Nozzle	Buse HP
7	19692	O-Ring 9,2x2,62	O-Ring	Joint torique
8	4029	O-Ring 18x2,5	O-Ring	Joint torique
9	29606	Anschluß-Stück	Connecting piece	Collecteur
10	13700	O-Ring 7,5x2,65	O-Ring	Joint torique
11	29609	Schaumlanze		
12	42607	Reinigungsmittelflasche	Detergent bottle	Bouteille à détergent
13	29503	Waschbürste kpl.		
14	29628	Adapter	Adapter	Adapteur

4800
5200