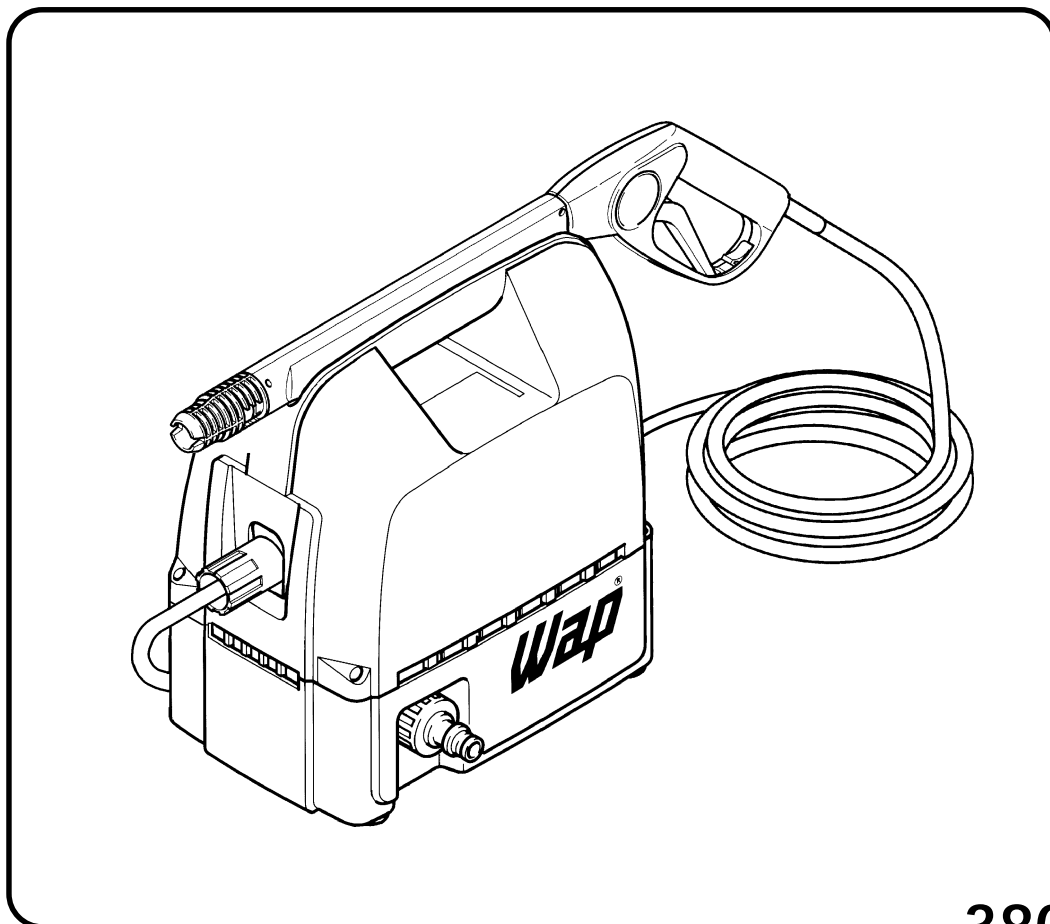


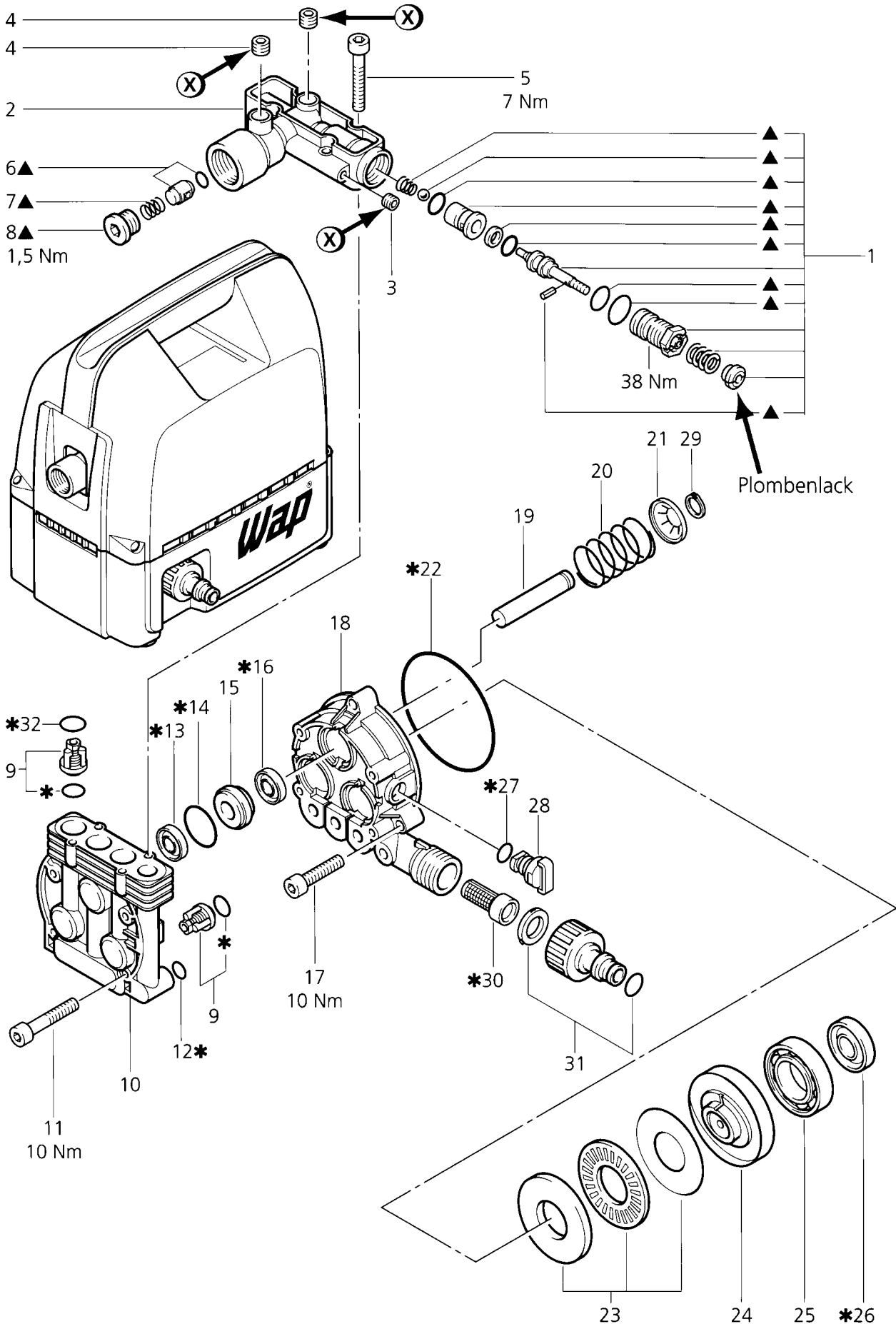


Ersatzteilliste / Schaltplan
Spare Parts List / Wiring diagram
Pièces détachées / Schéma de connexion



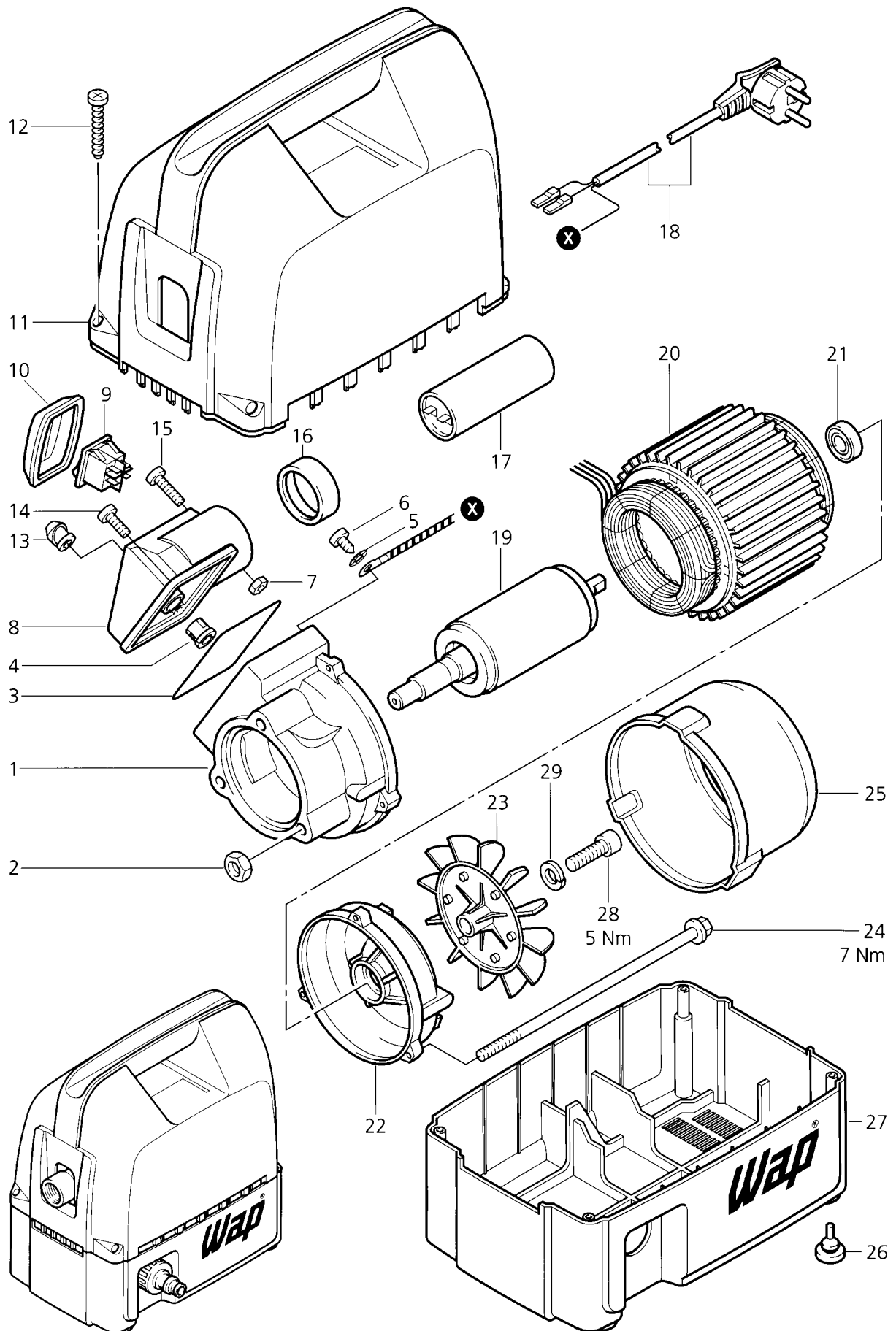
3800

49380
010994



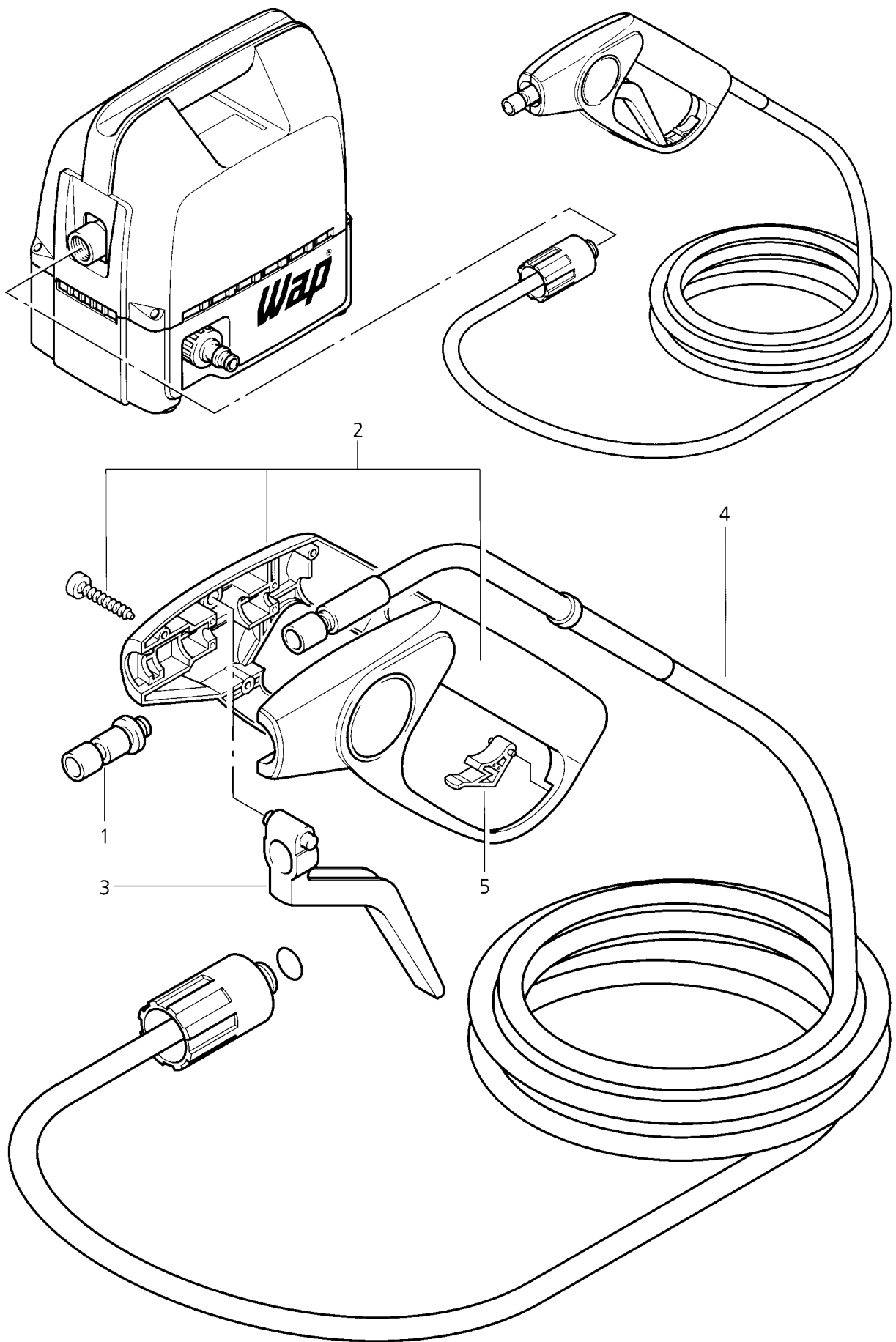
Wap 3800

POS	NO.	BEZEICHNUNG	DESIGNATION	DESIGNATION
1	48433	Druckregulierung kpl.		
2	42130	Gehäuse	Casing	Corps
3	16704	Gewindestift M6x8 DIN 916	Threaded pin	Vis de pression
4	6261	Verschluß-Schraube 1/8"	Screw plug	Bouchon
5	3873	Zylinderschraube M5x30 DIN 912	Socket head cap screw	Vis cylindrique
Δ	6	Rückschlagventil		
Δ	7	Druckfeder	Pressure spring	Ressort à pression
Δ	8	Verschluß-Schraube M14	Screw plug	Bouchon
9	42771	Ventil komplett	Valve compl.	Soupape compl.
10	42331	Zylinderkopf		
11	9752	Zylinderschraube M6x35 DIN 912	Socket head cap screw	Vis cylindrique
*	12	O-Ring 8,76x1,8	O-Ring	Joint torique
*	13	Dichtring 12x22x5	Packing ring	Anneau d'isolation
*	14	O-Ring 23,6x1,8	O-Ring	Joint torique
15	48439	Ring 28x12	Ring	Entretoise
*	16	Dichtring 12x22	Packing ring	Anneau d'isolation
17	13600	Zylinderschraube M6x25 DIN 912	Socket head cap screw	Vis cylindrique
18	48441	Flansch		
19	48442	Kolben 12x62	Piston	Piston
20	42766	Druckfeder	Pressure spring	Ressort à pression
21	42765	Achs-Klemmring		
*	22	O-Ring 80,6 x 2,62	O-Ring	Joint torique
23	42763	Axial-Nadellager Set		
24	42560	Taumelscheibe		
25	14931	Rillenkugellager		
*	26	Dichtring 15x24x5	Packing ring	Anneau d'isolation
*	27	O-Ring 11x2	O-Ring	Joint torique
28	42769	Kappe für Öleinfüllstutzen	Cap	Capuchon
29	23483	Sicherungsring D12x1 DIN 471	Safety ring	Circlips
*	30	Sieb	Strainer	Filtre
31	32541	Hahnstück		
*	32	O-Ring 15x2	O-Ring	Joint torique
Δ	42801	Dichtungssatz für Regelsicherheitsblk	Packing set	Jeu de garniture
*	48443	Dichtungssatz für Pumpe	Packing set	Jeu de garniture
⊗	33397	Loctite 242, 50 ml	Loctite 242, 50 ml	Loctite 242, 50 ml



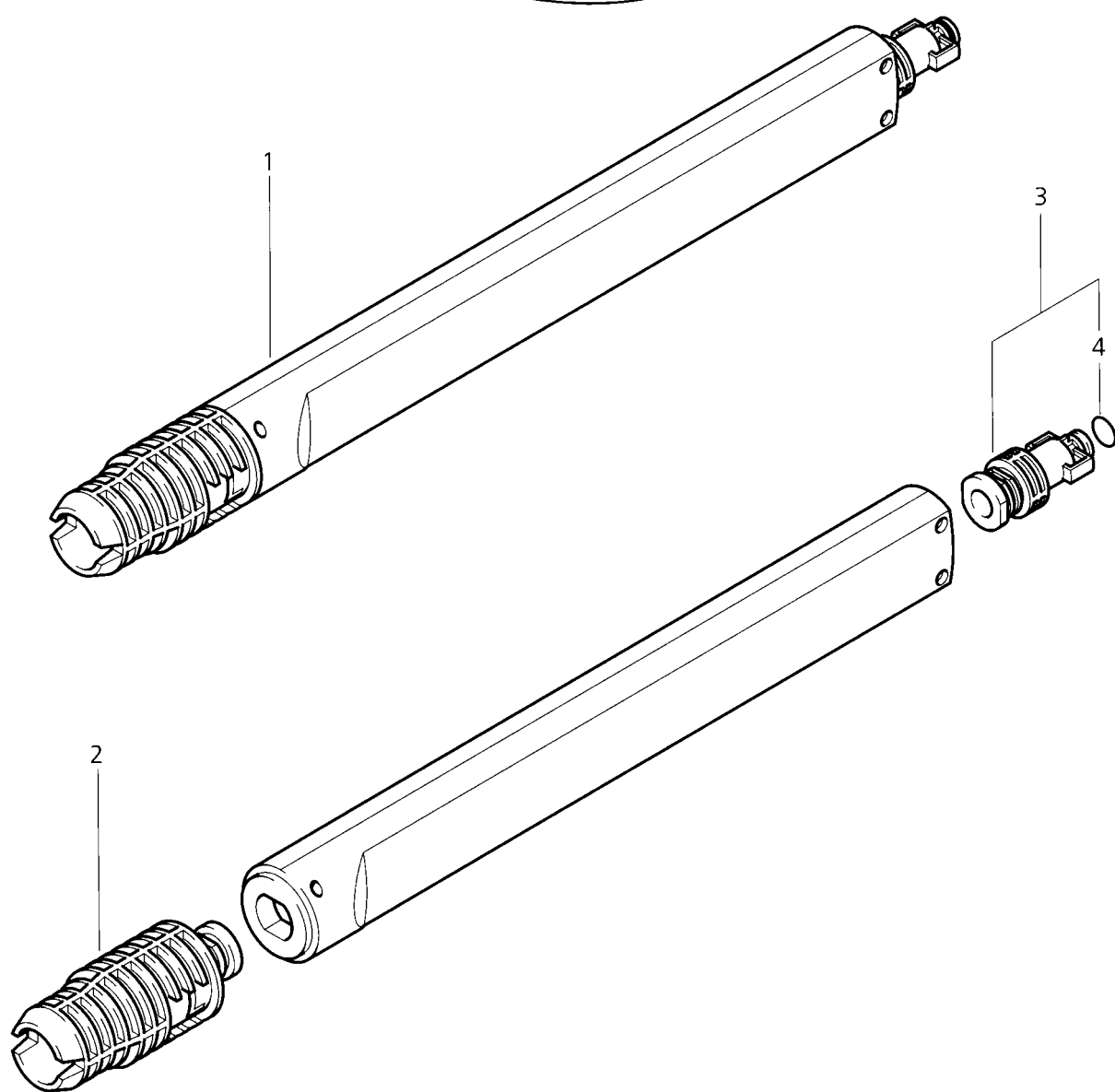
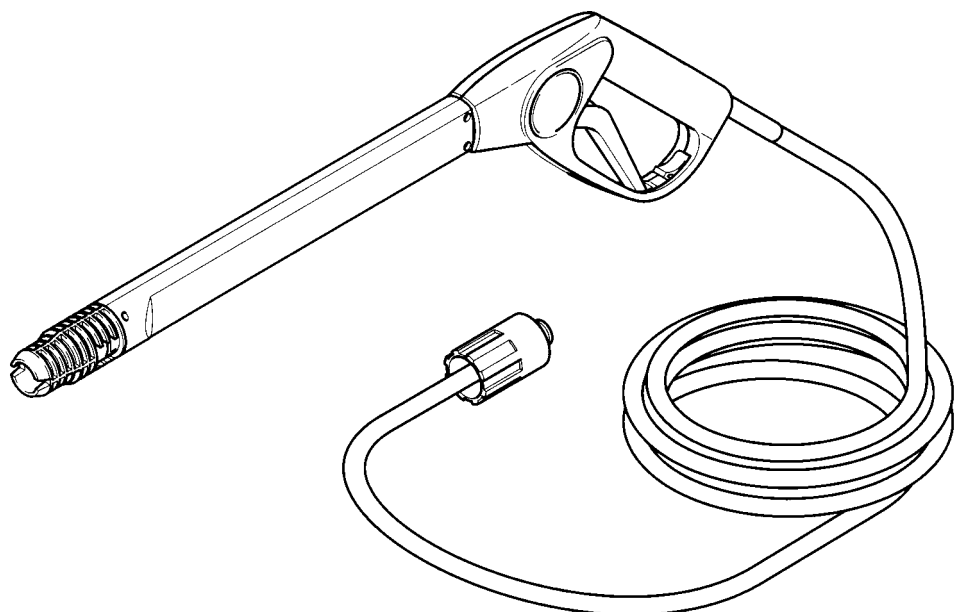
Wap 3800

POS	NO.	BEZEICHNUNG	DESIGNATION	DESIGNATION
1	48446	Pumpengehäuse	Pump casing	Carter de pompe
2	2759	Sechskantmutter M4 DIN 934	Hexagon nut	Ecrou 6 pans
3	48447	Dichtung 78x66	Packing	Joint
4	48448	Zugentlastung	Cable fixation	Vissage du cable
5	6627	Fächerscheibe A4,3 DIN 6798	Serrated lock washer	Rondelle évantail
6	9781	Blechschraube B3,5x9,5 DIN 7983	Sheet metal screw	Vis autotaraudeuse
7	2759	Sechskantmutter M4 DIN 934	Hexagon nut	Ecrou 6 pans
8	48449	Schaltkasten	Housing	Boitier
9	42797	Schalter 250V 8A	Switch	Interrupteur
10	48450	Kappe	Cap	Capuchon
11	54493	Gehäuseoberteil		
12	50159	Schraube PT40x20	Screw	Vis autotaraudeuse
13	48452	Kabeldurchführungsstülle		
14	12400	Blechschraube 3,5x13 DIN 7982	Sheet metal screw	Vis autotaraudeuse
15	34774	Zylinderschraube M4x12 DIN 84	Socket head cap screw	Vis cylindrique
16	48453	Dichtung D44x17,5	Packing	Joint
17	48455	Kondensator 25 µF	Capacitor	Condensateur
18	32534	Anschlußleitung mit Stecker	Power cable	Câble électrique
19	49680	Rotor		
20	48456	Stator 230V 50 Hz	Stator	Stator
21	20938	Wälzlager 6001/2RS	Anti-friction bearing	Roulement
22	48457	Lagerschild 'B'		
23	49681	Lüfterrad		
24	48468	Sechskantschraube M4x107	Hexagon cap screw	Vis 6 pans
25	48471	Haube für Motor	Cover	Capot
26	42608	Puffer	Buffer	Tampon
27	54494	Gehäuseunterteil		
28	5192	Zylinderschraube M5x12 DIN 84	Socket head cap screw	Vis cylindrique
29	3424	Federring A5 DIN 127	Spring washer	Rondelle grower



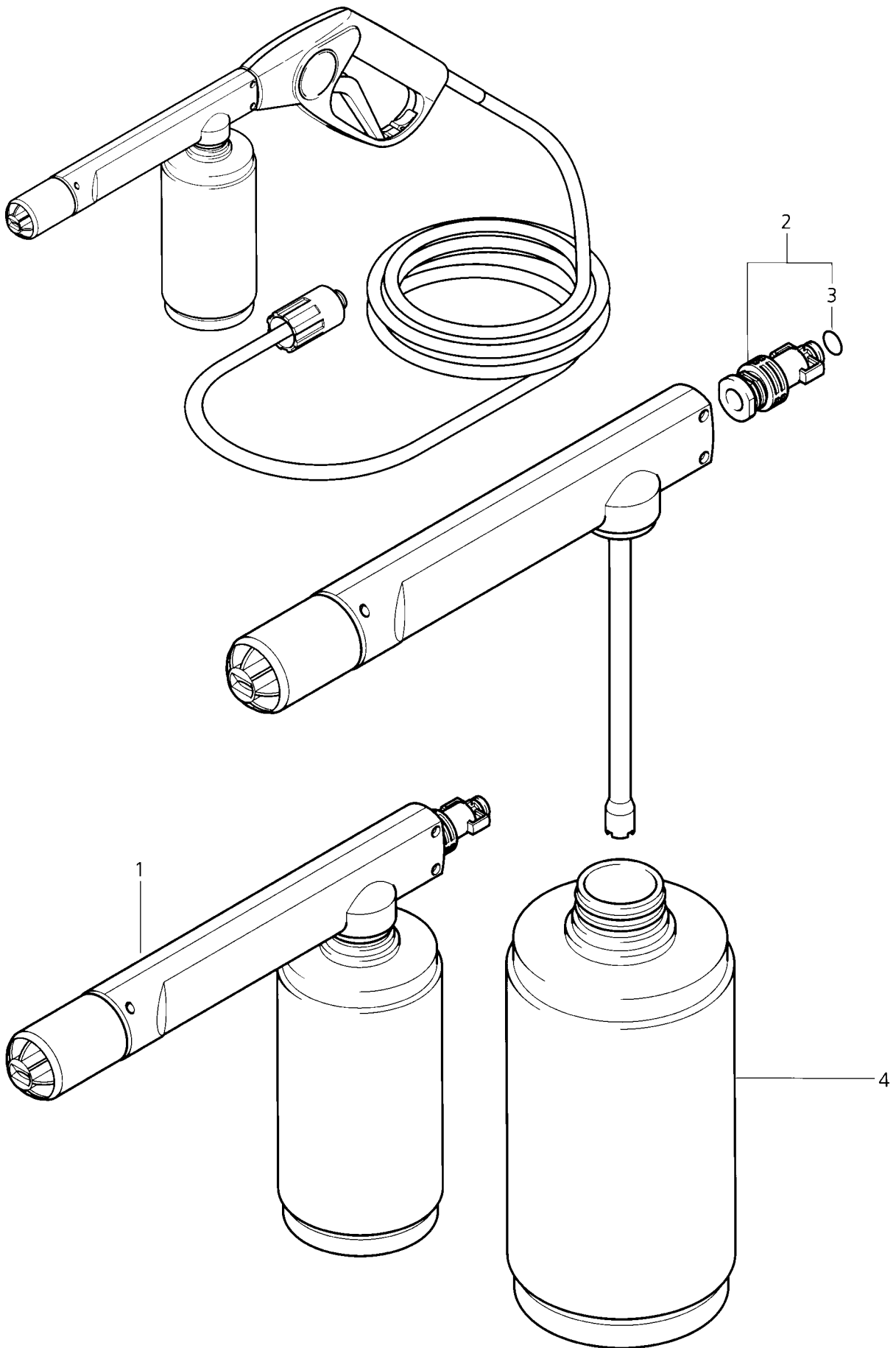
Wap 3800

POS	NO.	BEZEICHNUNG	DESIGNATION	DESIGNATION
1	48460	Reparatursatz für Spritzpistole		
2	48464	Griffschale Set	Hand grip provision	Poignée
3	54549	Hebel	Lever	Levier
4	48270	HD-Schlauch DN6x8m	HP-hose	Tuyau HP
5	48649	Sicherungshebel		



Wap 3800

POS	NO.	BEZEICHNUNG	DESIGNATION	DESIGNATION
1	48268	Sprührohr kpl.	Spray lance	Lance de projection coudée
2	48467	Hülse für Düse	Bush	Douille
3	48466	Bajonett-Kupplung		
4	13700	O-Ring 7,5x2,65	O-Ring	Joint torique



Wap 3800

POS	NO.	BEZEICHNUNG	DESIGNATION	DESIGNATION
1	48267	Schaumlanze		
2	48466	Bajonett-Kupplung		
3	13700	O-Ring 7,5x2,65	O-Ring	Joint torique
4	42607	Reinigungsmittelflasche		

Geräteliste / Equipment list / Liste des appareils

Wap 3800

	Gerätetyp	Type of unit	Liste des appareils
B3	Motorschutzschalter	Motor-protection switch	Disjoncteur-protecteur
C1	Kondensator	Capacitor	Condensateur
M1	Antriebsmotor	Motor	Moteur
S2	Geräteschalter	Control switch	Commutateur de commande

Schaltplan / Wiring diagram / Schéma de connexion

Wap 3800

