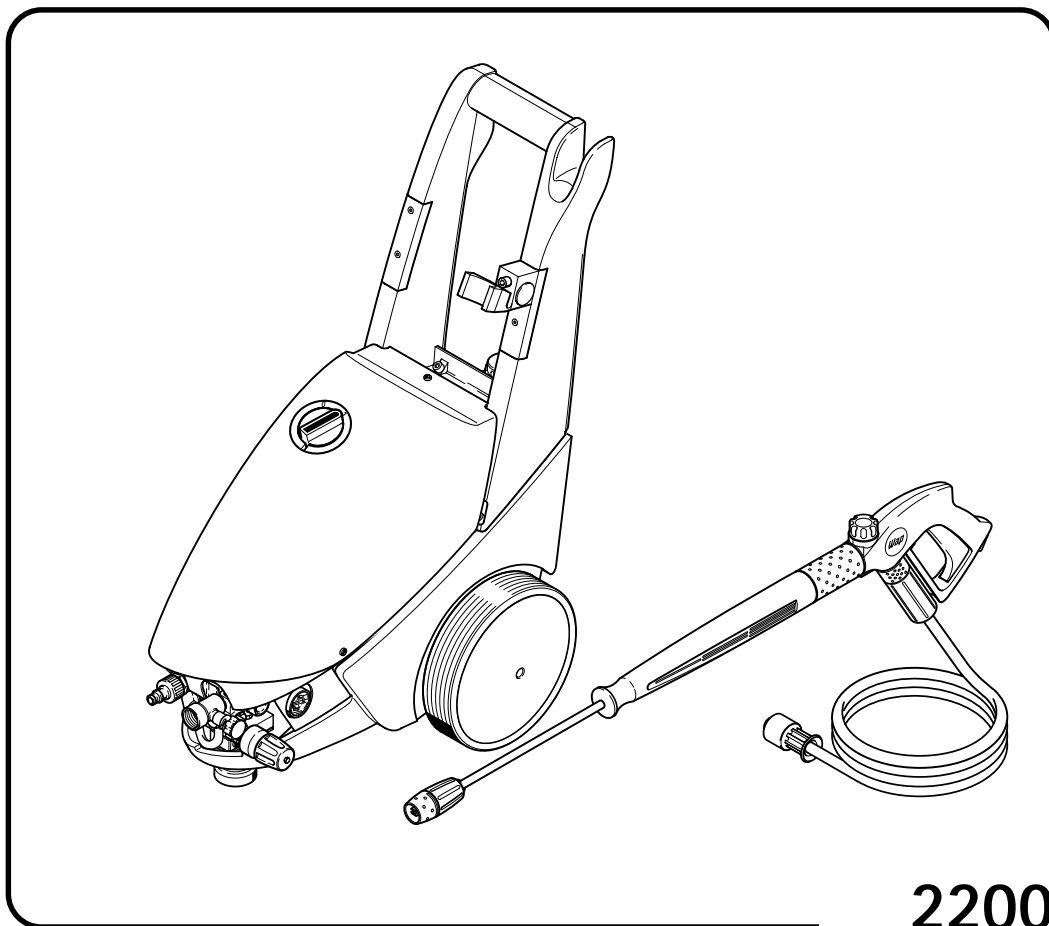




Ersatzteilliste
Spare Parts List
Pièces détachées

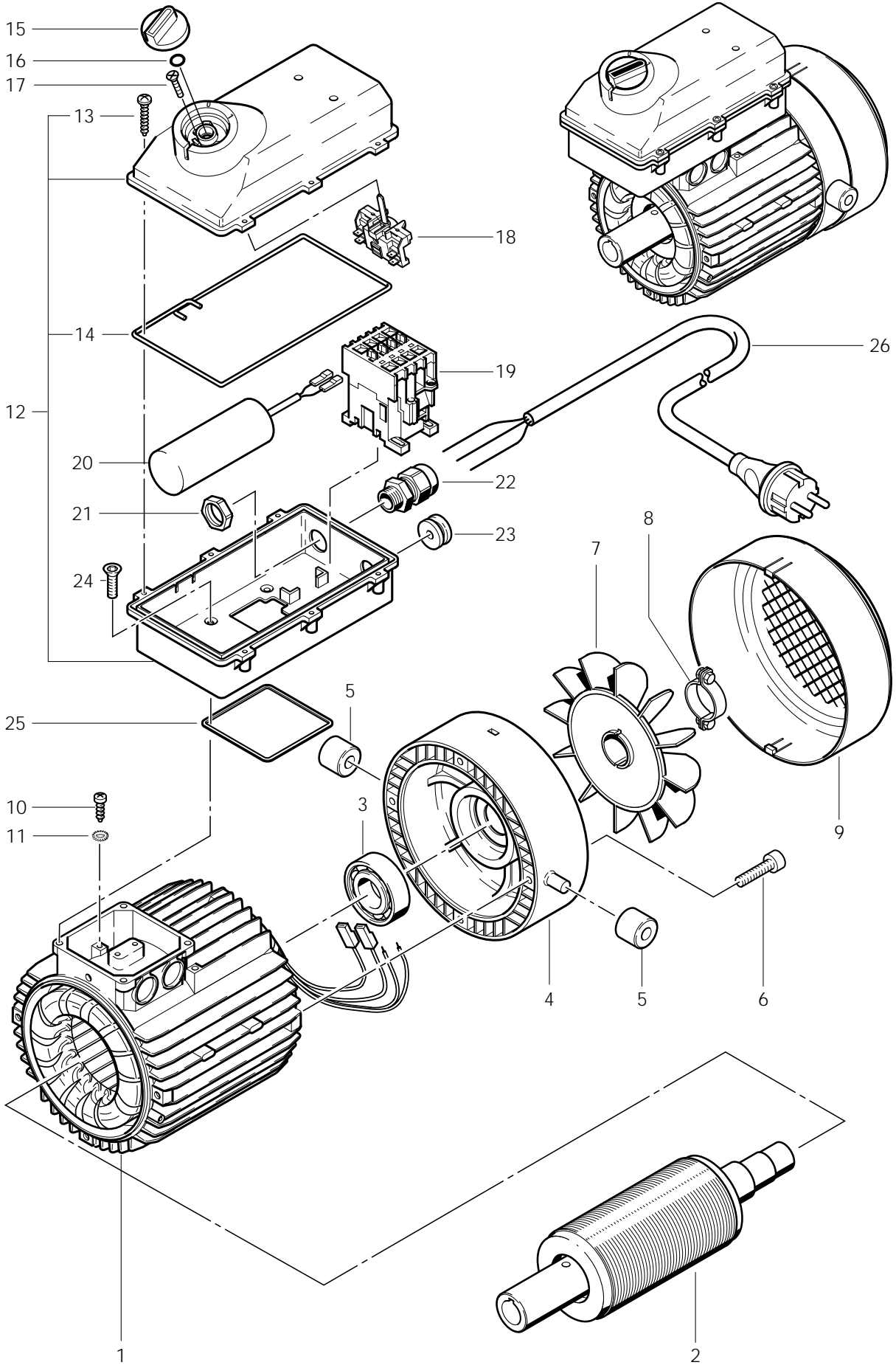


2200

2200 W

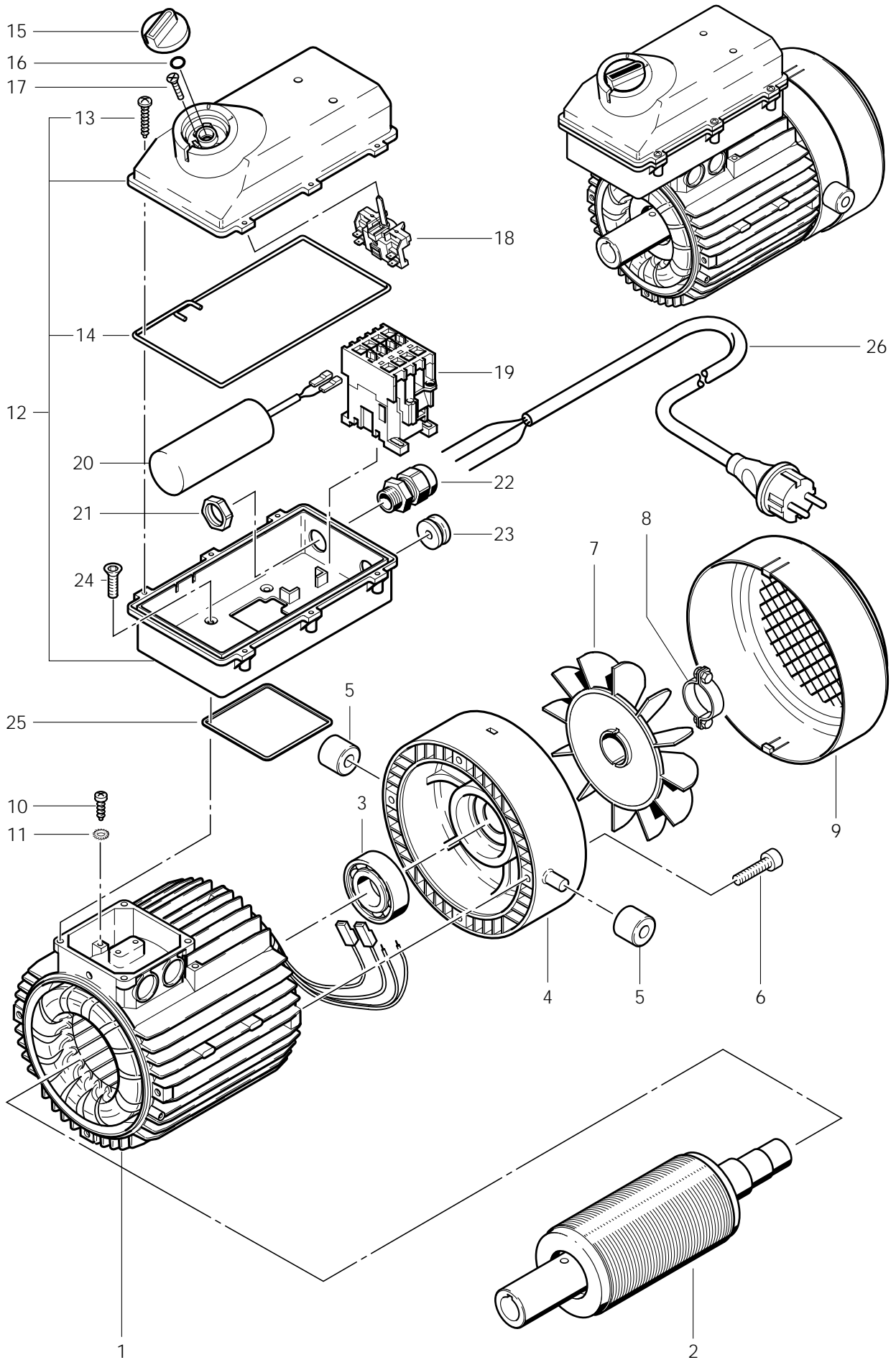
3300

2200
2200W
3300



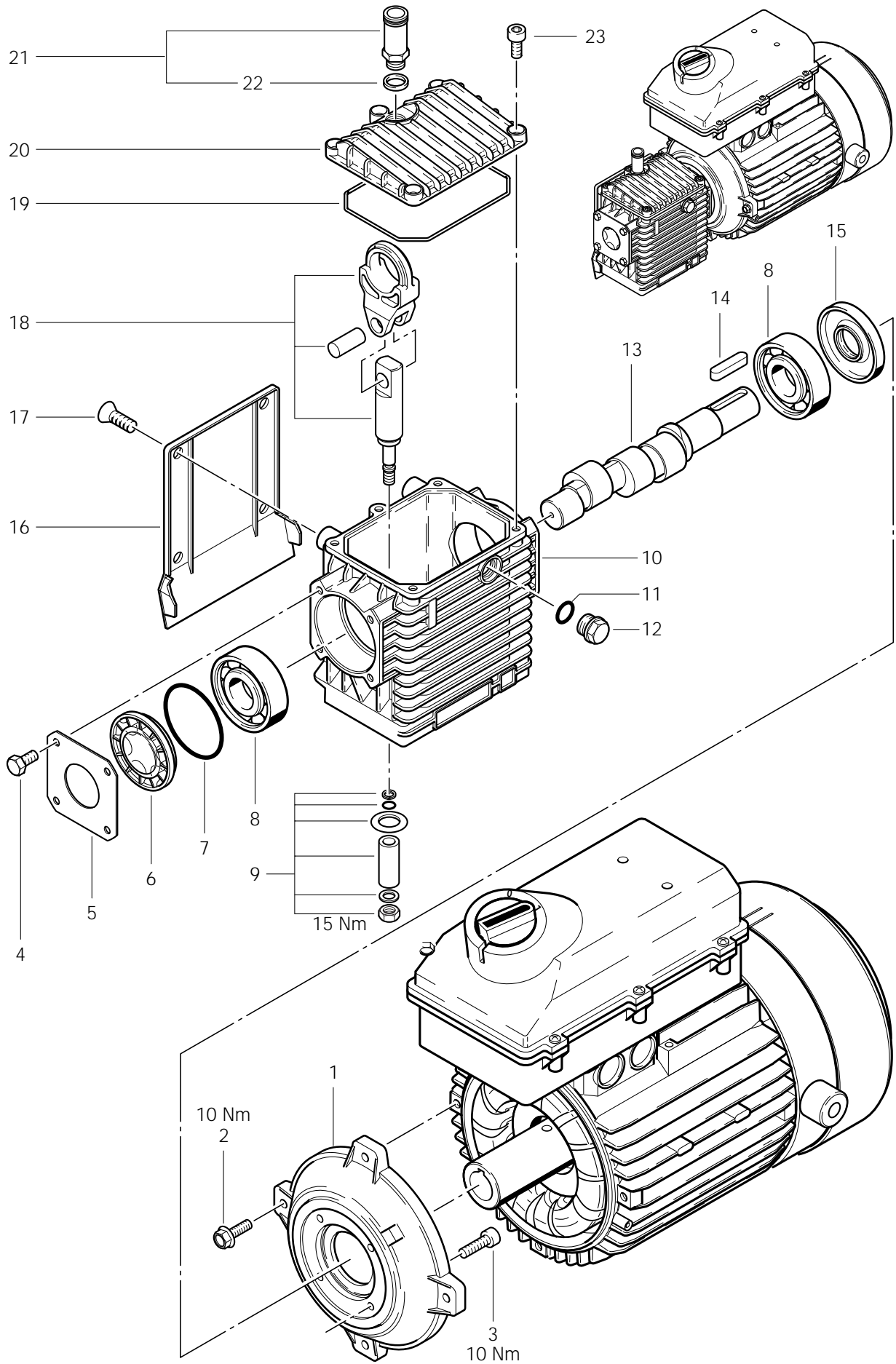
POS.	NO.	BEZEICHNUNG	DESCRIPTION	DESIGNATION	
1	61053	Stator 5,5kW 230/400V/50Hz bei Wap 3300			
	61056	Stator 5,0kW 230/400V/50Hz bei Wap 2200			
	61058	Stator 2,3kW 230V/1/50Hz bei Wap 2200W			
2	61060	Rotor bei Wap 2200W			
	61057	Rotor bei Wap 2200			
	61054	Rotor bei Wap 3300			
3	40918	Rillenkugellager 6206-2RS	GROOVE BALL BEARING		
4	61061	Lagerdeckel			
5	26608	Buchse D30x20			
6	13600	Zylinderschraube M6x25	Socket head cap screw M6x25	Vis cylindrique M6x25 DIN 9	
7	61062	Lüfterrad			
8	61572	Klemmbügel			
9	61063	Lüfterhaube			
10	8822	Blechschrabe 3,5x9,5	Sheet metal screw 3,5x9,5	DI Vis autotaraudeuse 3,5x9,5	
11	4021	Fächerscheibe A 4,3	Serrated lock washer A4,3	DI Rondelle éventail A4,3 DIN 6	
12	61099	Schaltskasten			
13	16861	Schraube KA40x20	Screw PT 4x20	Vis autotaraudeuse PT 4x20	
◇	14	50896	Dichtschnur D4	Packing	Joint
15	243606	Drehknopf	Turning knob	Bouton	
16	9868	O-Ring 10x2,5	O-Ring 10x2,5	Joint torique 10x2,5	
17	18274	Senkschraube M4x12	Countersunk screw M4x12	DI Vis à tête fraisée M4x12 DIN	
18	29931	Schalter	Switch	Interrupteur	
19	25405	Luftschütz 230V bei Wap 2200W	Contacteur 230V/50-60Hz 7,5	Contacteur electromag. 230V	
	25413	Schütz 400V/50Hz bei Wap 2200, Wap 3300			
20	61303	Kondensator 80µF bei Wap 2200W			
21	17346	Mutter PG 16	Hexagon nut PG16	Ecrou 6 pans PG16	
22	17350	Kabelverschraubung PG16	Cable gland PG 16	Raccord à vis pour câbles PG	
23	60270	Durchführungsstülpe	Cable bushing	Passe-fil	
24	30346	Senkschraube M5x12	Countersunk screw M5x12	Vis à tête fraisée M5x12	
25	29932	Dichtung	Packing	Joint	
◇	ACHTUNG! - Meterware - Bitte bei Bestellung gewünschte Länge angeben!				
◇	ATTENTION! - Lengths in metres - Please indicate required length when ordering!				
◇	ATTENTION! - Longueurs par mètre - Préciser la longueur à la commande!				

2200
2200W
3300



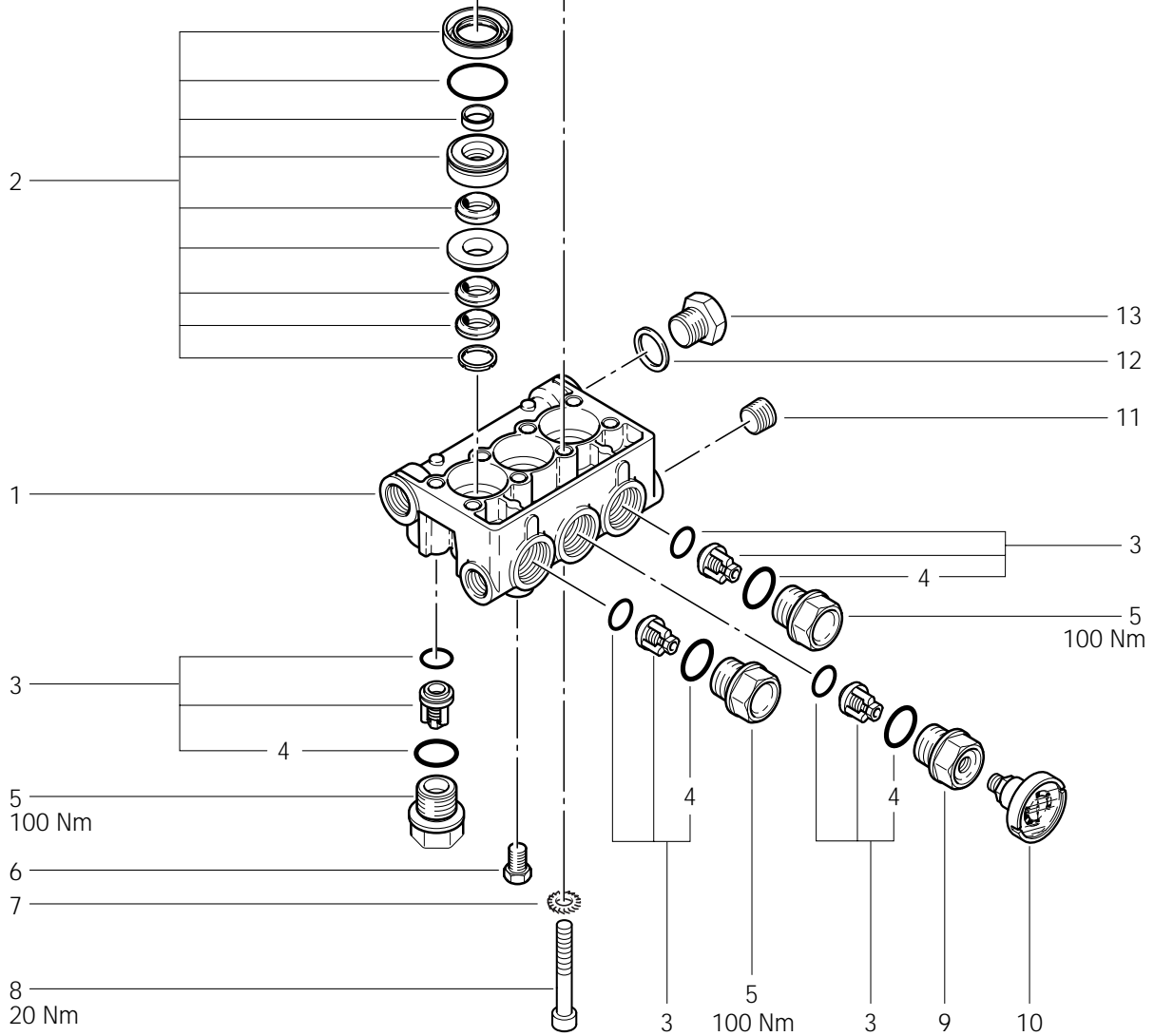
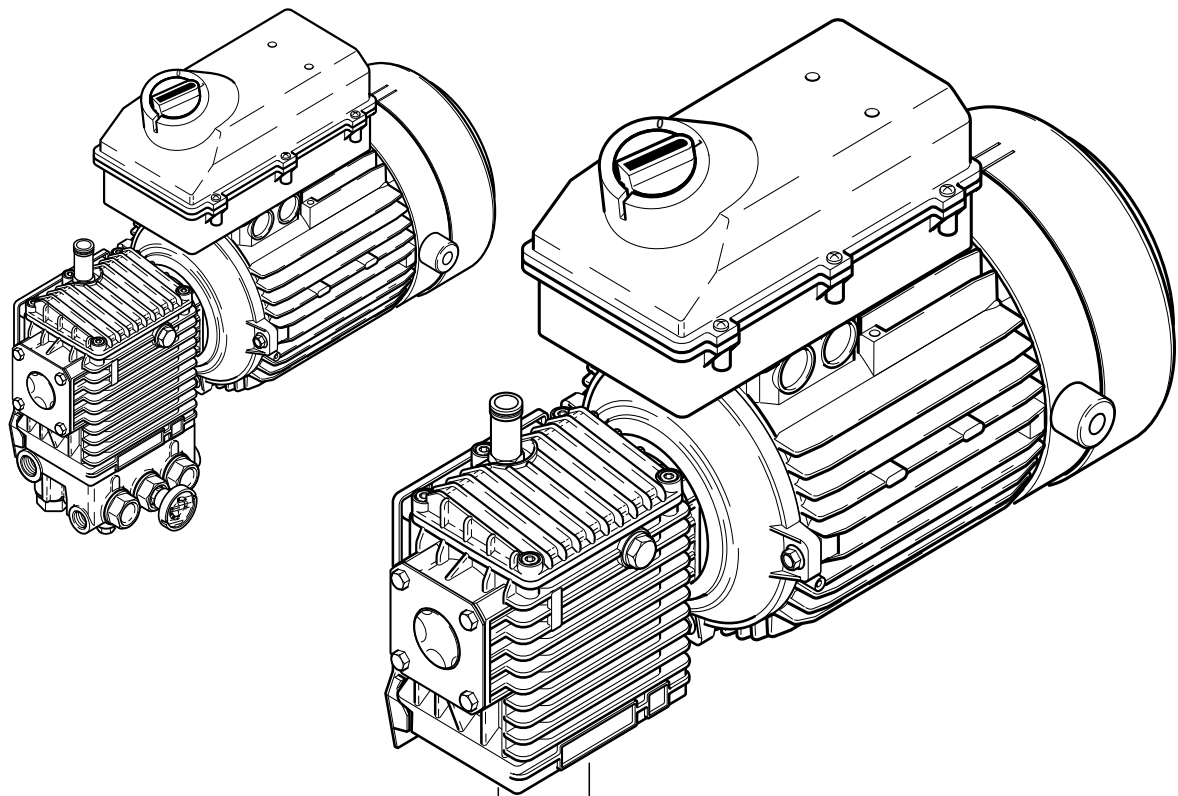
POS.	NO.	BEZEICHNUNG	DESCRIPTION	DESIGNATION
26	57065	Anschlussleitung bei Wap 2200W *GB*	Power cable	Câble électrique
	32024	Anschlussleitung bei Wap 2200W *AU*	CONNECTING CABLE	CABLE ELECTRIQUE
	29052	Anschlussleitung 4G2,5 bei Wap 2200, Wap 3300 -ohne Stecker-	Power cable	Câble électrique
	29007	Anschlussleitung 4G1,5 bei Wap 2200, Wap 3300 -ohne Stecker-	Power cable	Câble électrique
	27072	Anschlussleitung bei Wap 2200, Wap 3300 *FR*	Power cable	Câble électrique
	10440	Anschlussleitung bei Wap 2200W *CH*	Power cable	Câble électrique
	11156	Anschlussleitung bei Wap 2200W *EURO*	Power cable	Câble électrique
	14503	Anschlussleitung bei Wap 2200W *ZA*	Power cable	Câble électrique
	14917	Anschlussleitung bei Wap 2200, Wap 3300 *EURO*	Power cable	Câble électrique

2200
2200W
3300



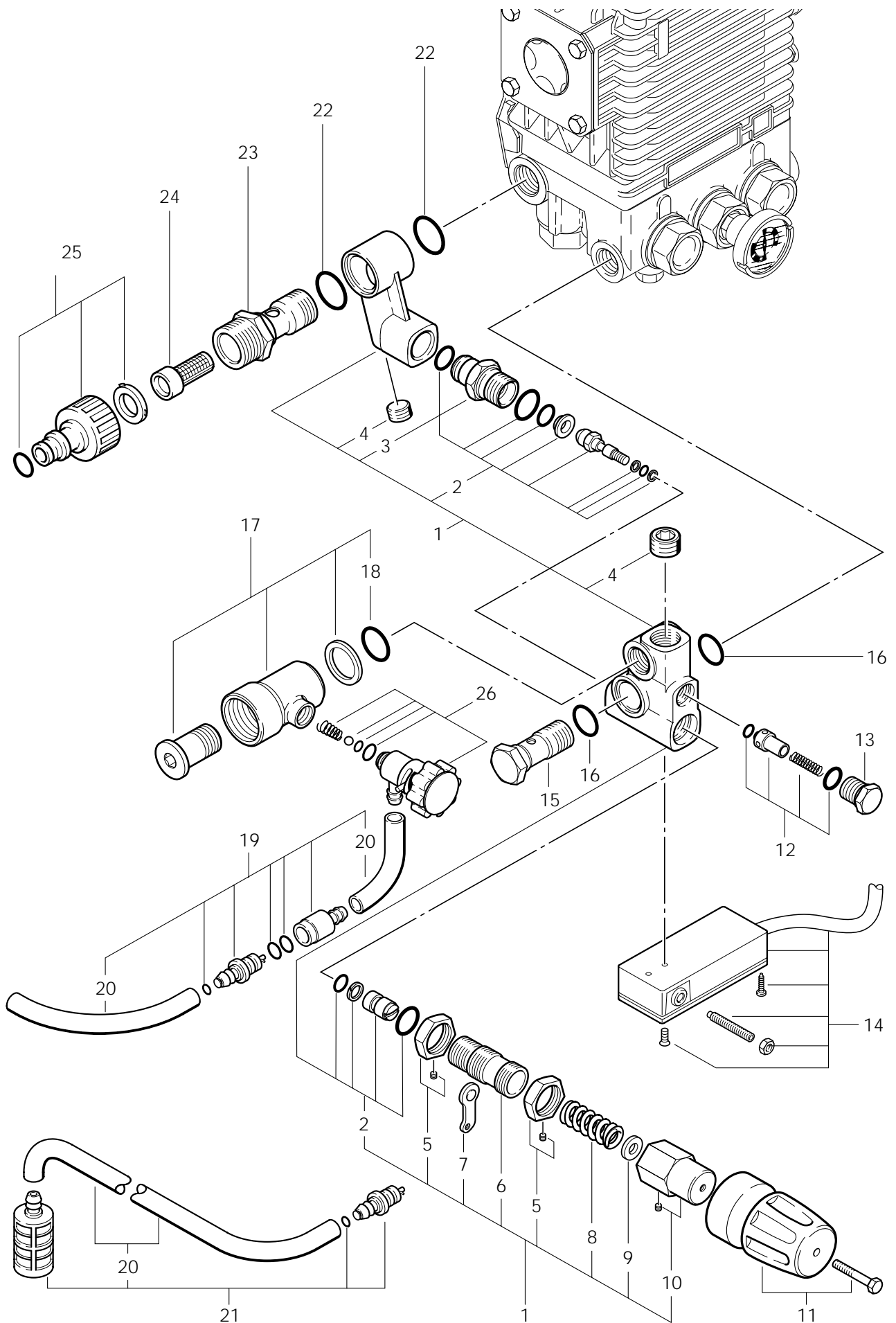
POS.	NO.	BEZEICHNUNG	DESCRIPTION	DESIGNATION
1	61064	Lagerdeckel		
2	61080	Sechskantschraube M6x25		
3	13600	Zylinderschraube M6x25	Socket head cap screw M6x25	Vis cylindrique M6x25 DIN 91
4	19647	Sechskantschraube M6x10 DIN 93	Hexagon cap screw M6x10	Vis 6 pans M6x10 DIN 933
5	61070	Pumpendeckel		
6	61068	Ölschauglas		
7	19621	O-Ring 56,0 X3,55		
8	19643	Rillenkugellager 6305	BALL BEARING	ROULEMENT A BILLES
9	61088	Kolben Set D15		
10	61065	Pumpengehäuse		
11	19620	O-Ring 15,0 X2,65	O-RING	
12	6868	Verschlusschraube G3/8	Screw plug G3/8	Bouchon G3/8
13	61066	Kurbelwelle bei Wap 2200		
	61067	Kurbelwelle bei Wap 2200W, Wap 3300		
14	61071	Passfeder		
15	61069	Wellendichtring 25x 62x10		
16	61089	Abdeckplatte		
17	5274	Senkschraube M8X16 963 ZN		
18	61087	Kolbenführung Set		
19	61090	O-Ring 101,27X2,62		
20	61091	Pumpendeckel		
21	61117	Entlüftungsventil		
22	13770	O-Ring 12,0x1,5	O-Ring 12x1,5	Joint torique 12x1,5
23	4697	Zylinderschraube M6x16	Socket head cap screw M6x16	Vis cylindrique M6x16 DIN 91

2200
2200W
3300



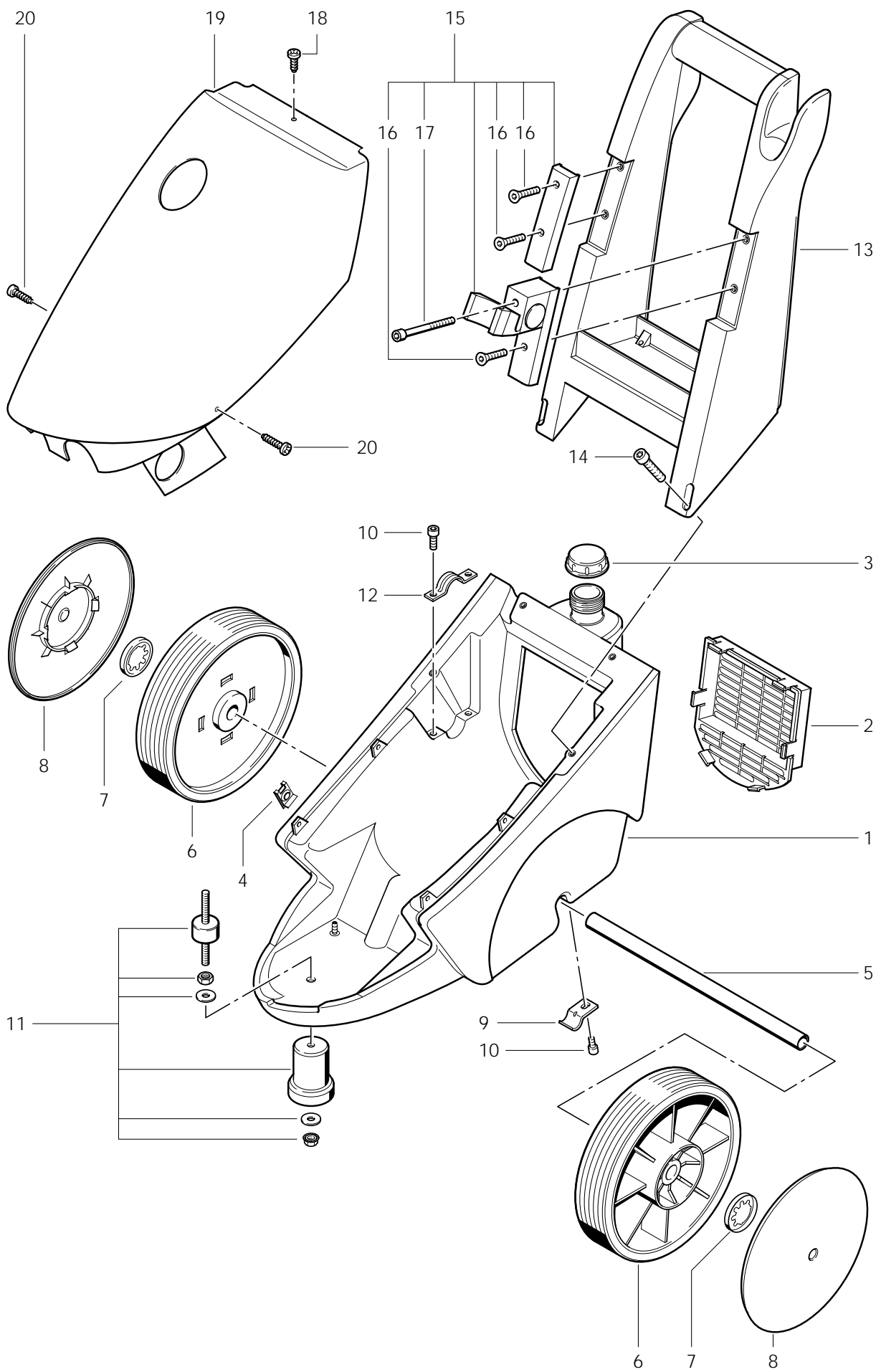
POS.	NO.	BEZEICHNUNG	DESCRIPTION	DESIGNATION
1	61074	Ventilblock		
2	61079	Dichtungssatz f.Kolben		
3	61077	Ventil Set		
4	29582	O-Ring 20,24x2,62	O-Ring 20,24x2,62	Joint torique 20,24x2,62
5	61078	Verschlusschraube M24x1,5		
6	33047	Verschlusschraube G1/8"	SCREW PLUG	
7	2803	Zahnscheibe A8,2	Serrated lock washer A8,2 DIN	Rondelle evantail A8,2 DIN 6
8	6013	Zylinderschraube M8x60	Socket head cap screw M8x60	Vis cylindrique M8x60 DIN 9
9	61076	Verschlusschraube M24x1,5		
10	61040	Manometer		
11	40979	Verschlusschraube G 1/2"	PLUG	BOUCHON G 1/2"
12	1657	Dichtring 17x21x1,5	Packing ring 17x21x1,5	Anneau d'isolation 17x21x1,
13	6868	Verschlusschraube G3/8	Screw plug G3/8	Bouchon G3/8

2200
2200W
3300



POS.	NO.	BEZEICHNUNG	DESCRIPTION	DESIGNATION
1	61081	Bypass-Ventil		
2	61082	Reparatursatz Steuerkolben		
3	40985	Nippel M18x1,5	NIPPLE	
4	6262	Verschlussschraube ¼"	"Screw plug 1/4" ""	"Bouchon 1/4" ""
5	40973	Mutter M20x1x5 Ms	SREW	
6	61075	Nippel M20x1,5-M18x1,5		
7	61084	Hebel		
8	40972	Druckfeder	PRESSURE SPRING	RESSORT
9	40971	Scheibe 3x1,5	PRESSURE DISK	RONDELLE
10	61072	Stellhülse M20x1,5		
11	61085	Drehknopf		
12	61083	Rückschlagkolben		
13	40991	Verschlussschraube G¼"	INSERT	
14	61098	Druckabschaltung		
15	61096	Hohlschraube R3/8" x45		
16	19696	O-Ring 16,0 x2,65	O-RING 15,88X2,62	ANNEAU DE JOINT 15,88X2,
17	61092	HD-Anschluss Set M27x1,5		
18	16443	O-Ring 17,0 x2,0	O-Ring 17,0x2,0	Joint torique 17,0x2,0
19	61097	Rückschlagventil		
◇	20	4973 Schlauch DN6x3	Hose DN 6x3	Tuyau DN 6x3
21	61255	Saugset		
22	40980	O-Ring 20,63x2,62	O-RING 20,63X2,62	JOINT TORIQUE 20,63X2,62
23	61093	Wasseranschluss		
24	40982	Sieb	STRAINER	PASSOIRE
25	32541	Schlauchanschluss	Hose connector	Raccord tuyau flexible
26	29929	Dosierventil	Metering valve	Soupape de dosage
◇	ACHTUNG! - Meterware - Bitte bei Bestellung gewünschte Länge angeben!			
◇	ATTENTION! - Lengths in metres - Please indicate required length when ordering!			
◇	ATTENTION! - Longueurs par mètre - Préciser la longueur à la commande!			

2200
2200W
3300



POS.	NO.	BEZEICHNUNG	DESCRIPTION	DESIGNATION
1	61100	Fahrwagen		
2	61086	Lüftungsgitter		
3	61102	Tankdeckel		
4	11944	Federmutter	Spring nut	Ecrou frein
5	61103	Achse		
6	61105	Rad		
7	7022	Klemmring	Clamping ring D20x3,3	Rondelle frein D20x3,3
8	61106	Radkappe		
9	61104	Haltebügel		
10	4697	Zylinderschraube M6x16	Socket head cap screw M6x1	Vis cylindrique M6x16 DIN 91
11	61119	Fuss		
12	61118	Bügel		
13	61101	Schubbügel		
14	13600	Zylinderschraube M6x25	Socket head cap screw M6x2	Vis cylindrique M6x25 DIN 91
15	61116	Ablage Set		
16	24311	Senkschraube M6x25	Countersunk screw M6x25	Vis à tête fraisée M6x25
17	13890	Zylinderschraube M6x65	CAP SCREW	VIS BTR M6 X 65
18	9781	Blechschaube 3,5x9,5	Sheet metal screw B3,5x9,5	Vis autotaraudeuse B3,5x9,5
19	61109	Haube		
20	9221	Blechschaube 4,8x19 DIN 7981	Sheet metal screw 4,8x19 DI	Vis autotaraudeuse 4,8x19 DI

POS.	NO.	BEZEICHNUNG	DESCRIPTION	DESIGNATION
1	61111	Abschaltpistole		
2	61041	Dichtsatz		
3	61113	Dichtsatz		
4	61115	HD-Schlauch DN 8x10m		
5	6149	O-Ring 9,3x2,4	O-Ring 9,3x2,4	Joint torique 9,3x2,4
6	49587	O-Ring 20,35x1,78		
7	57121	Injektor	Injektor	Injektor
8	16925	O-Ring 8,0x2,0	O-Ring 8,0x2,0	Joint torique 8,0x2,0
9	1381	O-Ring 14,0x2,0	O-Ring 14,0x2,0	Joint torique 14,0x2,0
10	61114	Sprührohr		
11	61037	Combidüse		
12	61038	Düsenschutz		