

**Reservedele • Spare parts
Ersatzteile • Pièces détachées**



"Positionsnummer" der henviser til tegning.
 "Reference number" which refers to drawing.
 "Positionsnummer", die auf Zeichnung hinweist.
 "Numéro de repaires" qui se réfère au plan.

"Produktbetegnelse"
 "Product designation"
 "Produktbezeichnung"
 "Désignation du produit"

Pos. Ref.	Nr. No.	Betegnelse Bezeichnung	Designation Désignation	VIKING
5	1814144	Skrue Screw Schraube Vis	M4x16	3
6	6181481	Pakning Gasket Dichtung Joint		1
7	3004225	O-ring O-ring O-Ring Joint torique		2
8	6181483	Tætning f. flange Sealing f. flange Dichtung f. Flansch Joint p. bride		1
40	6123694	Rep.kit, skrårskive , 50 Hz Rep.kit, wobble disc Rep.satz, Taumelscheibe Kit de rép., disque oblique	*C	1
41	6122653	Rep.kit, leje Rep.kit, bearing Rep.satz, Lager Kit de rép., palier		1

"Reparationssæt" indeholder udvalgte reservedele, der er indrammet på tegningen.

"Repair kits" contain selected spare parts, which are boxed in on drawing.

"Reparatursätze" enthalten ausgewählte Ersatzteile, die auf der Zeichnung eingerahmt sind.

"Kit de réparation" contient des pièces détachées sélectionnées, qui sont encadrées sur le plan.

Angiver **antal** dele der indgår i maskinen/hovedkomponenten.

Et "**x**" angiver at artiklen indeholder dele, der også forhandles som løse dele.

States the **number** of parts which form part of the machine/main component.

An "**x**" states that the article contains parts, which are also available as separate parts.

Gibt **Anzahl** Teile an, die im Gerät/in den Hauptkomponenten eingehen.

Ein "**x**" gibt an, daß der Artikel Teile enthält, die auch als Ersatzteile verhandelt werden.

Nombre de parts qui font partie du composant primaire.

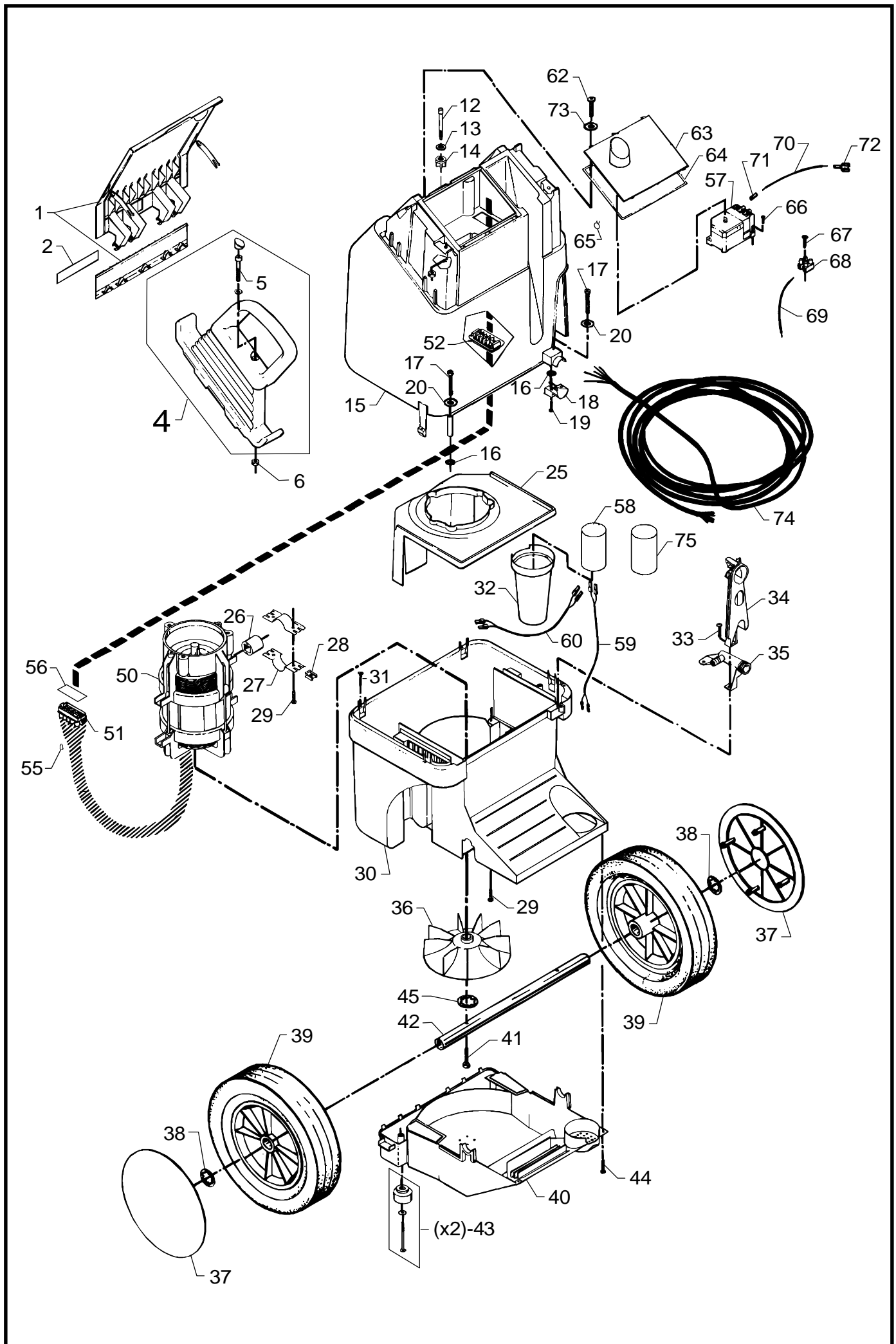
Une "**x**" dit, que l'article contient des pièces, qui sont aussi vendus séparément.

KEW VIKING

Reservedele • Spare parts
Ersatzteile • Pièces détachées

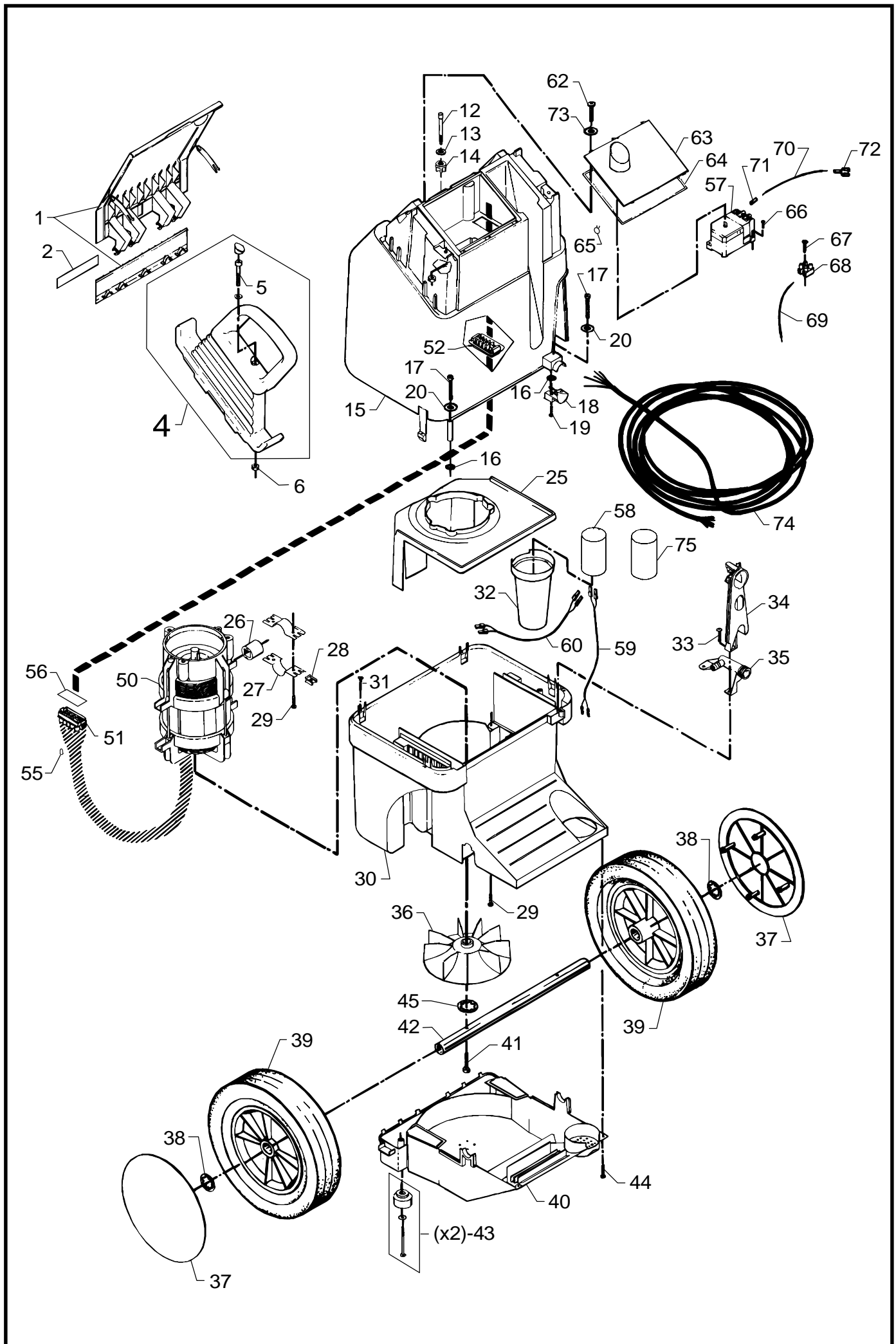
Indholdsfortegnelse Index Inhaltsverzeichnis Sommaire

Side Page Seite Page	Betegnelse Designation Bezeichnung Désignation
4 - 7	Kabinet Cabinet Gehäuse Capot
4 - 7	El-dele Electric parts Elektrische Komponenten Éléments électriques
8 - 11	Pumpeenhed Pump unit Pumpeneinheit Corps de pompe



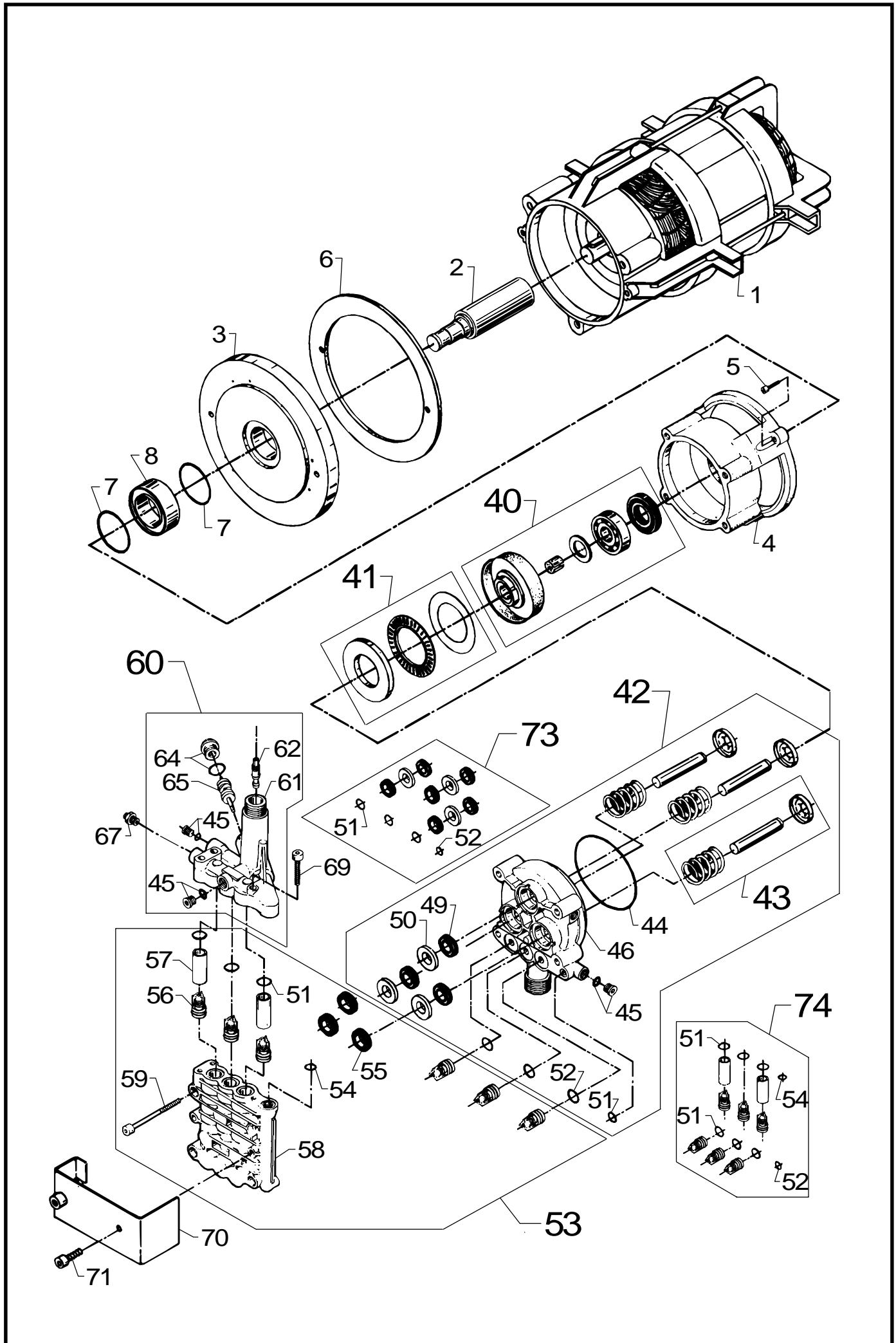
Pos. Ref.	Nr. No.	Betegnelse Bezeichnung	Designation Désignation	VIKING
1	6180421	Dunkholder (sort) Container rack (black) Behältergestell (schwarz) Capot receptacle (noir)		1
-	6180420	Dunkholder (blå) Container rack (blue) Behältergestell (blau) Capot receptacle (bleu)		1
2	4209440	Logo Logo Logo Logo	VIKING	1
4	1119211	Rep.sæt, kørehåndtag H+V Rep.kit, steering handle L+R Rep.satz, Handbügel R+L Kit de rép., poignée de g. D+G		x
5	1813385	Skrue Screw, Insex Schraube Vis	M8x60	2
6	6184920	Møtrik Nut Mutter Écrou		2
12	1802917	Skive Washer Scheibe Rondelle		1
13	6180718	Gummi tulle Rubber bush Gummi tülle Douille p. câble, caoutch.		1
14	6181482	Bolt f. kabinet Bolt f. Cabinet Bolzen f. Gehäuse Boulon p. capot		1
15	6180731	Kabinet top (sort) Top cabinet (black) Oberteil des Gehäuses (schwarz) Capot supérieur (noir)		1
-	6180730	Kabinet top (blå) Top cabinet (blue) Oberteil des Gehäuses (blau) Capot supérieur (bleu)		1
16	3004199	O-ring O-ring O-Ring Joint torique	ø 3x1	4
17	1813948	Skrue Screw Schraube Vis	M 3,5x30	2
18	6180722	Kabelafastning Cable lead-in Zugentlastung Sene colle		1
19	1813930	Skrue Screw Schraube Vis	M 3,5x25	2
20	1813922	Skive Washer Scheibe Rondelle	ø4xø9	2
25	6180740	Vandskjold Water shield Wasserschild Bouclier d'eau		1
26	6184675	Gummiophæng Rubber motor mounting Gummiaufhängung Amortisseur caoutchouc		4
27	6180717	Bøjlebeslag Fitting Beschlag Garniture		4
28	1813708	Plade clips Sheet metal clip Blechklammer Clip p. plaque		4

Pos. Ref.	Nr. No.	Betegnelse Bezeichnung	Designation Désignation	VIKING
29	1813542	Pladeskrue Sheet metal screw Blechschrabe Vis à tôle	B 10x25	4
30	6180700	Kabinet bund Bottom cabinet Unterteil des Gehäuses Dessous du capot		1
31	6180724	Låsestift Lock pin Paßstift Goupille		4
32	6180704	Kondensatorholder Capacitor holder Kondensatorhalter Support condensateur		2
33	1805340	Pt-skrue Pt-screw Pt-Schraube Vis	5x20	3
34	6180715	Manometer dæksel Pressure gauge cover Manometerdeckel Couvercle de manometre		1
35	6180617	Filterhus Housing f. filter Filtergehäuse Gaine de filtre d'eau		1
36	1119643	Rep. sæt for ventilator Rep. kit for fan Rep. satz für Ventilator Kit de rép. pour ventilateur		1
37	6184087	Navkapsel Hup cap Radkappe Chapeau de roue		2
38	1813799	Låseskive Lock washer Federtellerscheibe Circlip		2
39	6184074	Kørehjul Wheel Rad Roue		2
40	6180706	Bunddæksel Bottom cover Unterteil des deckel Couvercle dessus		1
41	1813427	Pt-skrue Pt-screw Pt-Schraube Vis	5x42	2
42	6180720	Aksel Axle Achse Axe roue		1
43	6180901	Gummifod 2 stk., kompl. Rubber foot 2 pcs., compl. Gummifuß 2 stück, Kompl. Pied de caoutcho. 2 pièces		1
44	1813419	Pt-skrue Pt-screw Pt-Schraube Vis	5x15	2
45	1814102	Skive Washer Scheibe Rondelle		1



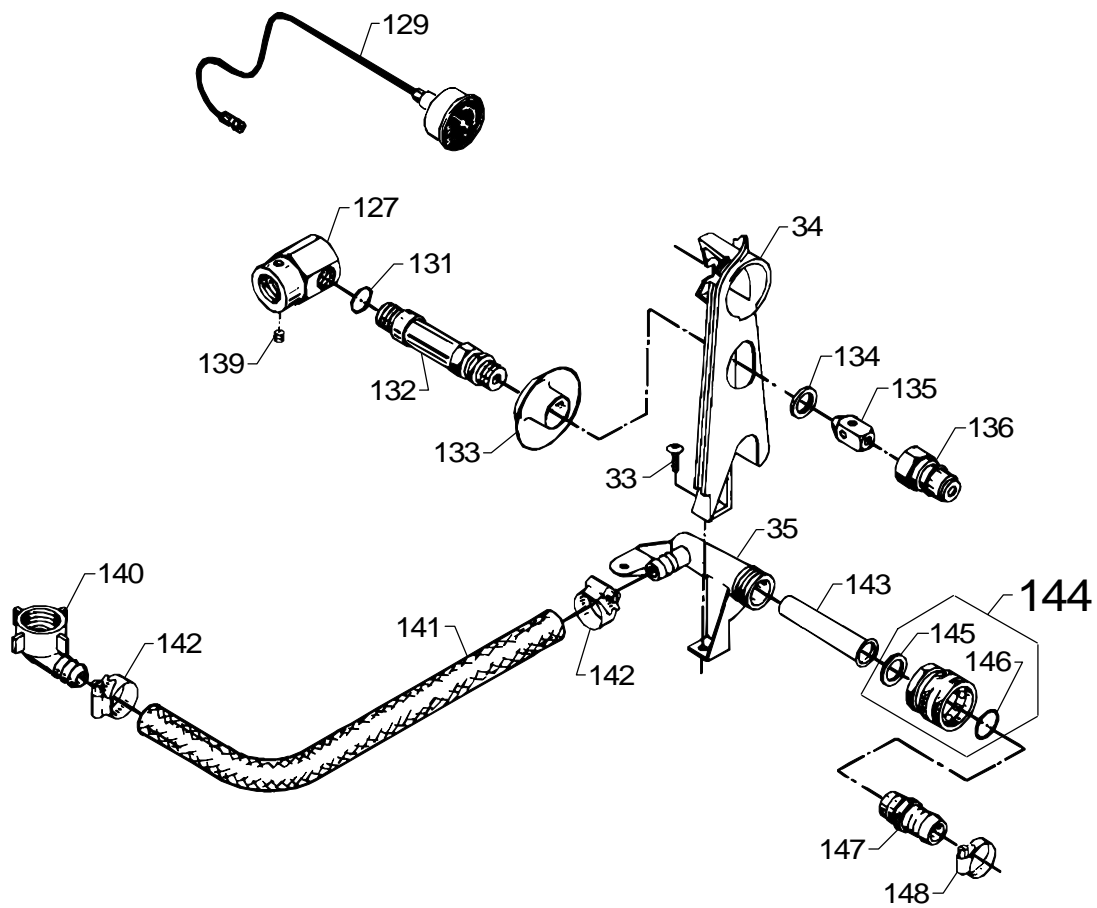
Pos. Ref.	Nr. No.	Betegnelse Bezeichnung	Designation Désignation	VIKING
-	-	El-dele Electric parts Elektrische Komponenten Éléments électriques		
51	3820230	Motorstik (hun) Motor plug (female) Motorstecker (innen) Fiche moteur (femelle)		1
52	-	Motorstik (han) Motor plug (male) Motorstecker (außen) Fiche moteur (mâle)		
-	3820206	Trekants-kobl. Delta connection Dreieckschalter Triangle-commutation	Δ	1
55	3820909	Blændprop Plug Pfropfen Manchon		3
56	3821456	Pakning for motorstik Gasket f. motor plug Dichtung f. Motorstecker Joint p. Fiche de commutation		1
57	3820164	Maximalafbryder Overload cut-out Motorschutzschalter Interrupteur maximale	OKA 16	
58	3821427	Kondensator (drift) Capacitor (operation) Kondensator (Betrieb) 220-240V Condensateur (fonction.)	40 µF	
59	6180271	Kondensatorledning (drift) Capacitor cable (operation) Kondensatorleitung (Betrieb) Câble de condensateur (function.)		
60	6180272	Kondensatorledning (start) Capacitor cable (start-up) Kondensatorleitung (Start) Câble de condensateur (marche)		
62	1813955	Skrue Screw Schraube Vis	M 3x12	3
63	6180930	Instrument panel pos. (63+65) Control panel ref. (63+65) Armaturenbrett pos. (63+65) Tableau de commande ref. (63+65)	VIKING	1
64	6180723	Pakning Gasket Dichtung Joint		1
65	1814078	Låseklemme Clip Klemme Pince de serrure		1
66	1813443	Pt-skrue Pt-screw Pt-Schraube Vis	3x16	3
68	3807872	Samlemuffe, jord Connecting sleeve, earth Anschlußmuffe, Erdung Manchon de raccordement, terre		1
69	-	Ledning, jord gul/grøn n 1x2.5 / H07V-K Cable, earth yellow/green Leitung, Erdung Gelb/Grün Câble, terre jaune/vert		x
70	-	Ledning, sort 1x2.5 / H07V-K Cable, black Leitung, Schwarz Câble, noir		x
70	-	Ledning TEW 105°C AWG 18 Cable USA Leitung Câble		x
71	3806155	Terminalrør (3 stk.) Terminal tube (3 pcs.) Klemmrohr (3 stück) Tube de bornes (3 pièces)		x

Pos. Ref.	Nr. No.	Betegnelse Bezeichnung	Designation Désignation	VIKING
72	3820941	Kabelsko Thimble of cable Kabelschuh Cousse de câble		x
73	1813914	Skive Washer Scheibe Rondelle	ø3xø7	3
74	6180261	El-kabel El.cable Anschlußkabel Câble électrique	H07RN-F 3G 1.5	1
75	3821063	Kondensator (start) Capacitor (start -up) Kondensator (Start) Condensateur (marche)	160 - 200 µF	1
-	3800059	Jordtegn Earth symbol Erdungzeichen Symbol - terre		1
-	3805793	Stik Plug Stecket Prise	EUR	
-	3817517	Stik Plug Stecket Prise	AUS	



Pos. Ref.	Nr. No.	Betegnelse Bezeichnung	Designation Désignation	VIKING
-	-	Motorpumpeenhed, komplet Motor pump unit, complet Motorpumpeneinheit, komplett Groupe électropompe, compl.		
1	-	El-motor m. feder El. motor w. key Elektromotor m. Federkeil El.moteur a. clavette	50 Hz	x
-	6183379	1x220 V, 50Hz	2,3kW	1
-	6183377	1x240 V, 50Hz	2,3kW	1
-	1119671	Rep. sæt, motortætningsring Rep. kit, motor sealing ring Rep. satz, Motordichtungsring kit de rep., anneau pour moteur		x
2	6122611	Adapter f. aksel Adaptor f. shaft Paßstück für Welle Adapteur pour arbre		1
3	6181480	Flange Flange Flansch Bride		1
4	6122459	D-lejedæksel D-bearing cover D-Lagerdeckel D-flasque de carter		1
5	1814144	Skrue Screw Schraube Vis	M4x16	3
6	6181481	Pakning Gasket Dichtung Joint		1
7	3004225	O-ring O-ring O-Ring Joint torique		2
8	6181483	Tætning f. flange Sealing f. flange Dichtung f. Flansch Joint p. bride		1
40	6123694	Rep.kit, skrårskive, 50 Hz Rep.kit, wobble disc Rep.satz, Taumelscheibe Kit de rép., disque oblique	*C	1
41	6122653	Rep.kit, leje Rep.kit, bearing Rep.satz, Lager Kit de rép., palier		1
42	6128285	Cylinderblok, komplet Cylinder block, complete Zylinderblock, komplett Bloc-cylindre, compl.		x
43	6123721	Rep.sæt, stempel Rep.kit, piston Rep.satz, Kolben Kit de rép., piston		3
44	3003654	O-ring O-ring O-Ring Joint torique		1
45	6122313	Prop med O-ring Plug with O-ring Pfropfen mit O-Ring Manchon avec joint torique		3
46	7181005	Cylinderblok Cylinder block Zylinderblock Bloc-cylindre		1
49	3003696	Oliemanchet Oil sleeve Ölmanschette Rondelle d'huile		3
50	6122486	Trykring Thrust collar Druckring Anneau de blocage		3

Pos. Ref.	Nr. No.	Betegnelse Bezeichnung	Designation Désignation	VIKING
51	3000478	O-ring O-ring O-Ring Joint torique		6
52	3001823	O-ring O-ring O-Ring Joint torique		1
53	6122319	Topstykke, komplet Cylinder head, complete Zylinderkopf, komplett Culasse, compl.		x
54	3003688	O-ring O-ring O-Ring Joint torique		1
55	3001914	U-manchet U-sleeve U-Manschette Joint U		3
56	6122318	Ventil, komplet Valve, complete Ventil, komplett Clapet, compl.		6
57	6122475	Afstandsstykke Spacer Zwischenstück Pièce d'espace		2
58	6122467	Topstykke Cylinder head Zylinderkopf Culasse		1
59	1809862	Skrue Screw Schraube Vis		4
60	6128301	Omløbsventil, komplet By-pass valve, complete Umlaufventil, komplett Soupape by-pass, compl.		x
61	6122536	Ventilhus Valve housing Ventilgehäuse Boîte de soupape		1
62	6122314	Styredyse, komplet Steering nozzle, complete Steuerdüse, komplett Buse de guidage		1
64	6123655	Prop med O-ring Plug with O-ring Pfropfen mit O-Ring Manchon avec joint torique		1
65	6124313	Ventilkegle Valve cone Ventilkegel Cône p. clapet		1
67	1603422	Manometerforskrning Screwed connection f. pressure gauge Manometerverschraubung Raccord fileté pour manomètre		1
69	1810092	Skrue Screw Schraube Vis		3
70	6180430	Beslag Bracket Beschlag Garniture		1
71	1800267	Skrue Screw Schraube Vis		1
73	6123720	Rep. sæt, tætningsystem Rep.kit, sealing system Rep. satz, Dichtungssystem Kit de rép., système d'étancheté		x
74	6122655	Rep. sæt, ventilsystem Rep.kit, valve system Rep. satz, Ventilsystem Kit de rép., système de soupape		x



Pos. Ref.	Nr. No.	Betegnelse Bezeichnung	Designation Désignation	VIKING
127	6181486	Vinkel Elbow Winkel Coudée		1
129	6180931	Manometer, kompl. Pressure gauge, compl. Manometer, kompl. Manomètre, compl.		1
131	3002029	O-ring O-ring O-Ring Joint torique		1
132	6181485	Bøsning Bush Buchse Baque		1
133	6180707	Gummi manchete Rubber seal Gummimanschette Joint à lévre, caoutch.		1
134	1801075	Tætningsskive Tightening gasket Dichtungsscheibe Rondelle d'étanchéité		1
135	6101038	Stempel Piston Kolben Piston		1
136	1600493	Lynkoblingsnippel (højtryk) Nipple f. quick coupling Schnellkupplungsnippel (Hochdruck) Entre du coupleur rapide		1
136	1603101	Lynkoblingsnippel, RF (højtryk) Nipple f. quick coupling, SS Schnellkupplungsnippel, RF (H.d) Entre du coupleur rapide, INOX		1
139	1800598	Skrue Screw Schraube Vis	M5x5	2
140	1603036	Vinkelslangestuds Hose socket, elbow Winkelschlauchstutzen Tubulure d'équerre au flexible		1
141	2406375	Slange Hose Schlauch Flexible		1
142	1802107	Spændebånd Hose clip Schlauchschelle Collier de serrage		2
143	6100941	Filter Filter Filter Filtre		1
144	1602945	Lynkobling, kompl. Quick coupling, compl. Schnellkupplung, kompl. Coupleur rapide, compl.		1
145	3001237	Pakning Gasket Dichtung Joint		1
146	3000320	O-ring O-ring O-Ring Joint torique		1
147	1600659	Lynkoblingsnippel (lavtryk) Nipple f. quick coupling Nipple f. Schnellkupplung Entre du coupleur rapide		1
148	1802107	Spændebånd Hose clip Schlauchschelle Collier de serrage		1

Pos. Ref.	Nr. No.	Betegnelse Bezeichnung	Designation Désignation	VIKING
-	6189034	Instruktionsbog Instruction manual Betriebsanleitung Livret d'instructions		x
-	5218433	„Castrol Alphasyn -T“ ISO 150 (1 x 1L)	100 ml	x