

**Reservedele • Spare parts
Ersatzteile • Pièces détachées**



"Positionsnummer" der henviser til tegning.
 "Reference number" which refers to drawing.
 "Positionsnummer", die auf Zeichnung hinweist.
 "Numéro de repaires" qui se réfère au plan.

"Produktbetegnelse"
 "Product designation"
 "Produktbezeichnung"
 "Désignation du produit"

Pos. Ref.	Nr. No.	Betegnelse Bezeichnung	Designation Désignation	10A2K	17A2K/KL	25A2K/KL	35A2K	40A2KL
A	1119017	Rep.sæt, pakninger Rep.kit, gaskets Rep.satz, Dichtungen Kit de joints		1	1	1	1	1
B	1119037	Rep.sæt, pakninger (red.) Rep.kit, gaskets (red.) Rep.satz, Dichtungen (red.) Kit de joints (réduit)		1	1	1	1	1
46	6150609	Trykring Thrust collar Druckring Anneau d'arrêt		3	3	3	3	3
48	6105476	Topstykke Cylinder head Zylinderkopf Culasse		1	1	1	1	1
C	1119310	Rep.sæt, ventilsystem Rep.kit, valvesystem Rep.satz, Ventilsystem Kit de système de clapet		1	1	1	1	1
55	6150611	Afstandsstykke Spacer Zwischenstück Pièce d'espace		1	1	1	1	1

"Reparationssæt" indeholder udvalgte reservedele, der er indrammet på tegningen.

"Repair kits" contain selected spare parts, which are boxed in on drawing.

"Reparatursätze" enthalten ausgewählte Ersatzteile, die auf der Zeichnung eingerahmt sind.

"Kit de réparation" contient des pièces détachées sélectionnées, qui sont encadrées sur le plan.

Angiver **antal** dele der indgår i maskinen/hovedkomponenten.

Et "**x**" angiver at artiklen indeholder dele, der også forhandles som løse dele.

States the **number** of parts which form part of the machine/main component.

An "**x**" states that the article contains parts, which are also available as separate parts.

Gibt **Anzahl** Teile an, die im Gerät/in den Hauptkomponenten eingehen.

Ein "**x**" gibt an, daß der Artikel Teile enthält, die auch als Ersatzteile verhandelt werden.

Nombre de parts qui font partie du composant primaire.

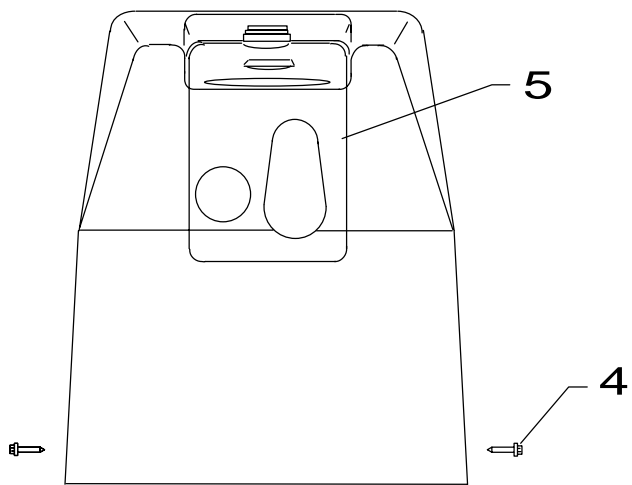
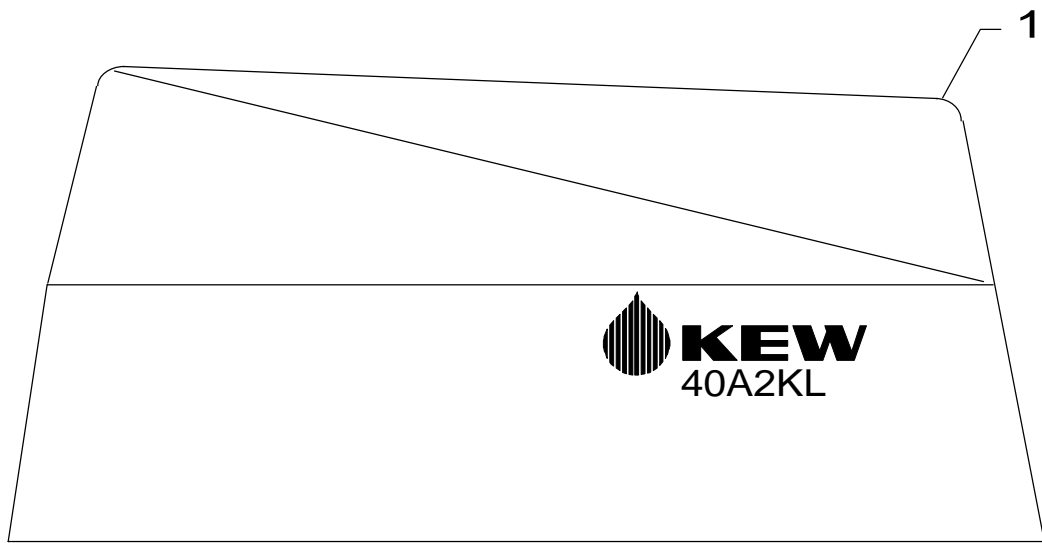
Une "**x**" dit, que l'article contient des pièces, qui sont aussi vendus séparément.

KEW A2K/KL

Reservedele • Spare parts
Ersatzteile • Pièces détachées

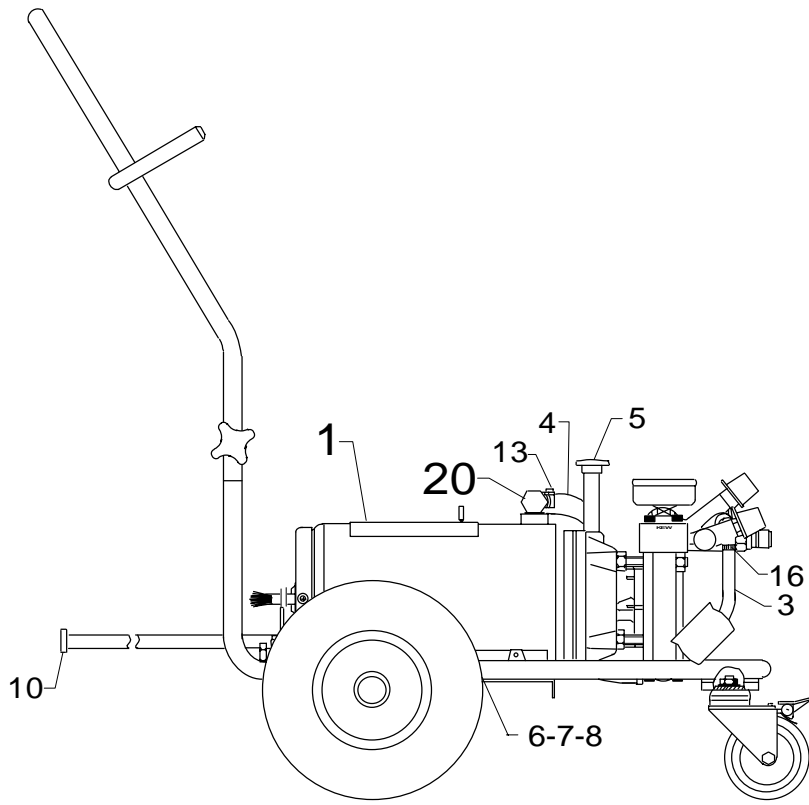
Indholdsfortegnelse Index Inhaltsverzeichnis Sommaire

Side Page Seite Page	Betegnelse Designation Bezeichnung Désignation
4 - 5	Kabinet Cabinet Gehäuse Capot
6 - 7	Motorpumpeenhed i stel Motor-pump unit mounted in chassis Motorp.einheit mont. in Rahmen Unité de moteur-pompe et châssis
8 - 13	Pumpeenhed Pump unit Pumpeneinheit Corps de pompe
14 - 17	EI-dele Electric parts Elektrische Komponenten Eléments électriques

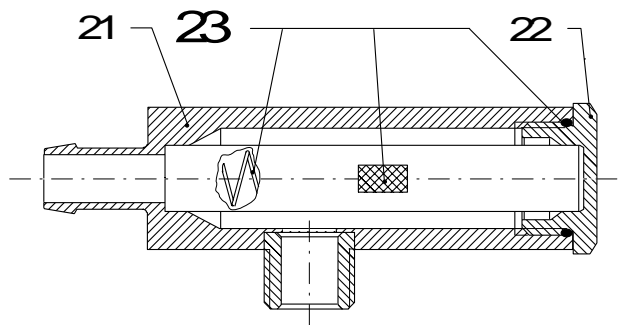


Pos. Ref.	Nr. No.	Betegnels Bezeichnung	Designation Désignation	10A2K	17A2K/KL	25A2K/KL	35A2K	40A2K/L
-	-	Kabinet, kompl. Cabinet, compl. Gehäuse, kompl. Capot, compl.		x	x	x	x	x
-	6105792	10A2K		1				
-	6105787	17A2K			1			
-	6105790	25A2K				1		
-	6105786	35A2K					1	
-	6105794	35A2K	YU				1	
-	6105791	35A2K	B, SGP				1	
-	6105797	17A2KL			1			
-	6105799	25A2KL				1		
-	6105796	40A2KL						1
-	6105798	40A2KL	B, SGP, E					1
4	1803592	Skrue Screw Schraube Vis		2	2	2	2	2
5	6105917	Betjeningsvejledning, label Instructions for use, label Gebrauchsanleitung, Aufkleber Notice d'utilisation, autocollant	A2K	1	1	1	1	
5	6105916	Betjeningsvejledning, label Instructions for use, label Gebrauchsanleitung, Aufkleber Notice d'utilisation, autocollant	A2KL		1	1		1
11	6101588	Mellemstykke f. kontakt Spacer f. switch Zwischenstück f. Schalter Pièce d'espace p. bouton comm.	B				1	1
12	3000387	O-ring O-ring O-Ring Joint torique	B				1	1
13	3000064	O-ring O-ring O-Ring Joint torique	B				1	1
14	6105108	Prop Plug Pfropfen Bouchon	B				1	1
15	1803451	Skrue Screw Schraube Vis	B				1	1
16	6101574	Skala f. omskifter Scale f. transformer switch Skala f. Umschalter Echelle p. transformateur	B				1	1

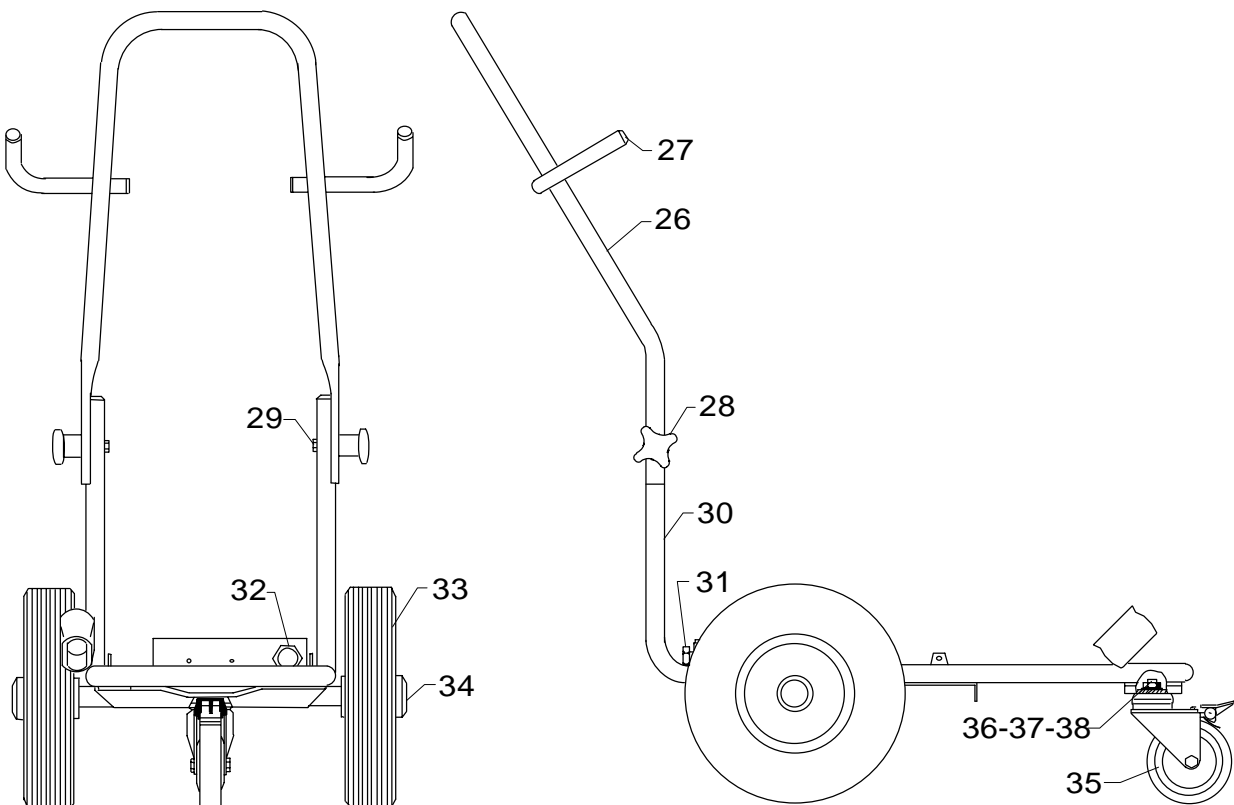
Pos. Ref.	Nr. No.	Betegnels Bezeichnung	Designation Désignation	10A2K	17A2K/KL	25A2K/KL	35A2K	40A2K/L
-	-	Instruktionsbog Instructionmanual Betriebsanleitung Livret d'instructions	A2K					
-	6109329	DK						
-	6109332	F						
-	6109330	GB						
-	6109331	D						
-	6109333	NL						
-	6109334	S						
-	-	Instruktionsbog Instructionmanual Betriebsanleitung Livret d'instructions	A2KL					
-	6109313	DK						
-	6109314	F						
-	6109315	GB						
-	6109316	D						
-	6109318	NL						
-	6109320	S						



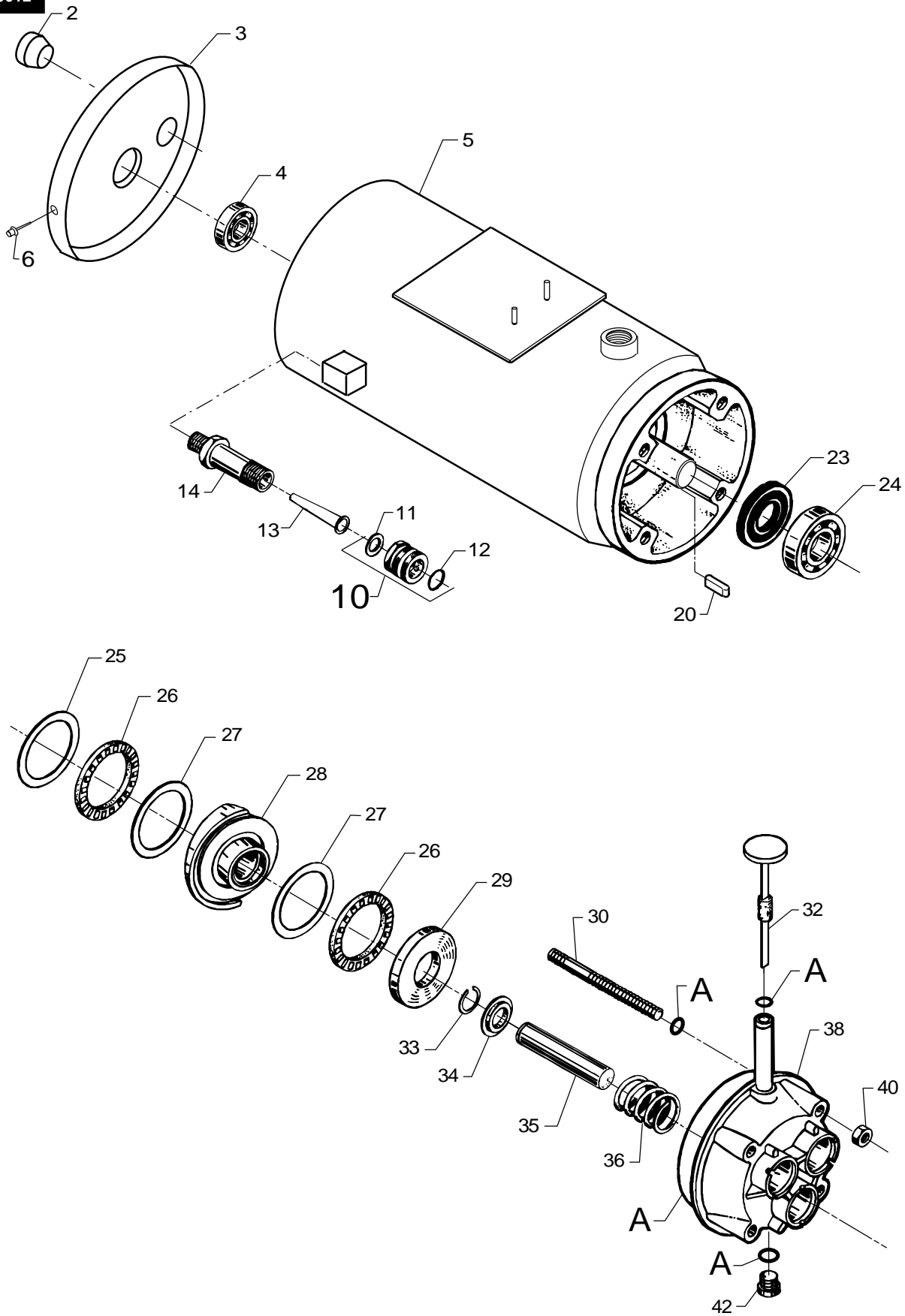
20



25



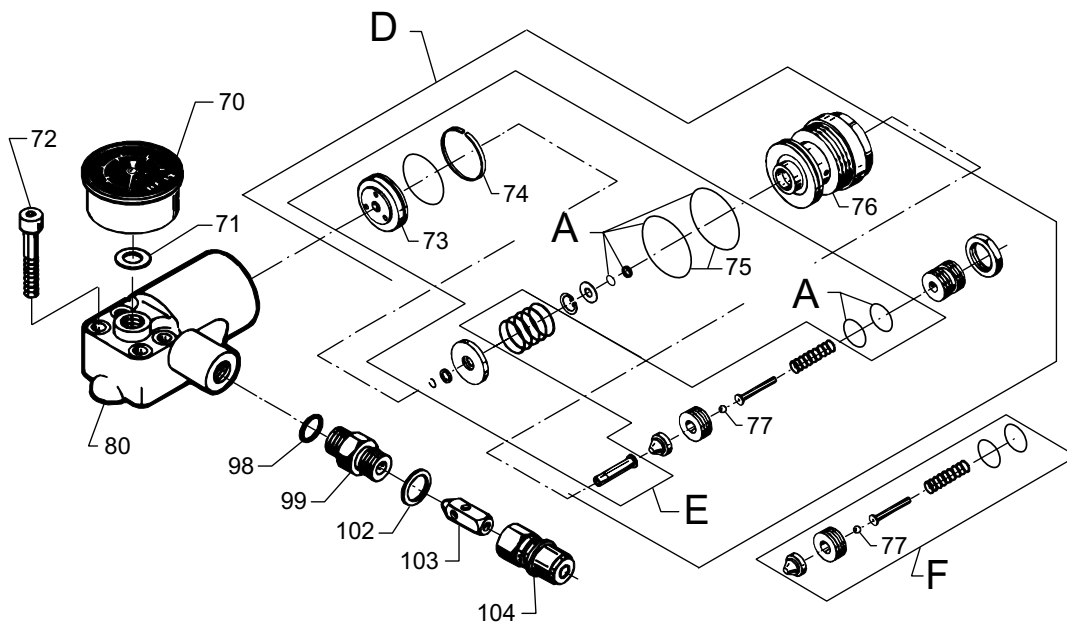
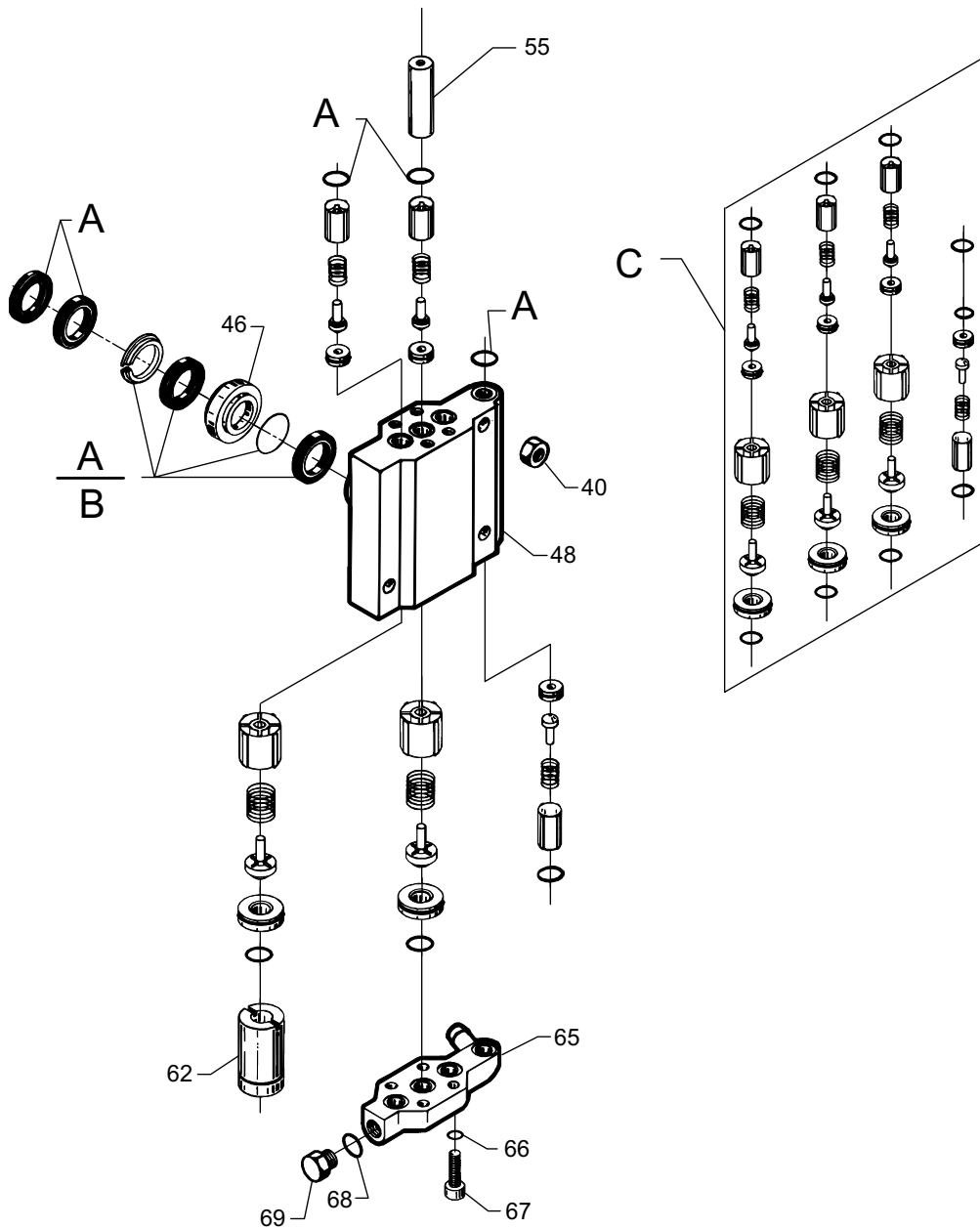
- A 1119017
- B 1119037
- C 1119310
- D 1119101
- E 1119013
- F 1119038
- G 1119012



Pos. Ref.	Nr. No.	Betegnelse Bezeichnung	Designation Désignation					
				10A2K	17A2K/KL	25A2K/KL	35A2K	40A2K/L
1	-	Motorpumpeenhed, komp. Motor/pump unit, compl. Motorpumpeneinheit, kompl. Corps de moteur/pompe, compl.		x	x	x	x	x
2	3803780	Pakdåse Cable grommet Stopfbuchse Presse-étoupe	TET 10 - 14C	1	1	1	1	1
3	6105485	N-lejedæksel Rear bearing cover N-Lagerdeckel AR-flasque de carter		1	1	1	1	1
4	3200870	Kugleleje Ball bearing Kugellager Roulement à bille		1	1	1	1	1
5	-	Motor, komplet Motor, complete Motor, komplett Moteur, compl.		Se side 13 See page 13 SieheSeite 13 Voir page 13				
6	1813260	Popnitte Rivet Niet Rivet		2	2	2	2	2
10	1602945	Lynkobling, kompl. Quick coupling, compl. Schnellkupplung, kompl. Coupleur rapide, compl.		1	1	1	1	1
11	3001237	Pakning Gasket Dichtung Joint		1	1	1	1	1
12	3000320	O-ring O-ring O-Ring Joint torique		1	1	1	1	1
13	6105623	Filter Filter Filter Filtre		1	1	1	1	1
14	6105511	Filterhus Filter housing Gehäuse f. Filter Carter filtre		1	1	1	1	1
20	3200789	Feder Key Federkeil Clavette		1	1	1	1	1
23	3001872	Olietætningsring Oil gasket Öldichtungsring Joint d'huile		1	1	1	1	
24	3200888	Kugleleje Ball bearing Kugellager Roulement à bille		1	1	1	1	1
25	3200896	Lejering Bearing ring Ring f. Lager Rondelle		1	1	1	1	1
26	3200912	Nåleleje Needle bearing Nadellager Roulement à aiguille		2	2	2	2	2
27	3200904	Lejering Bearing ring Ring f. Lager Rondelle		2	2	2	2	2

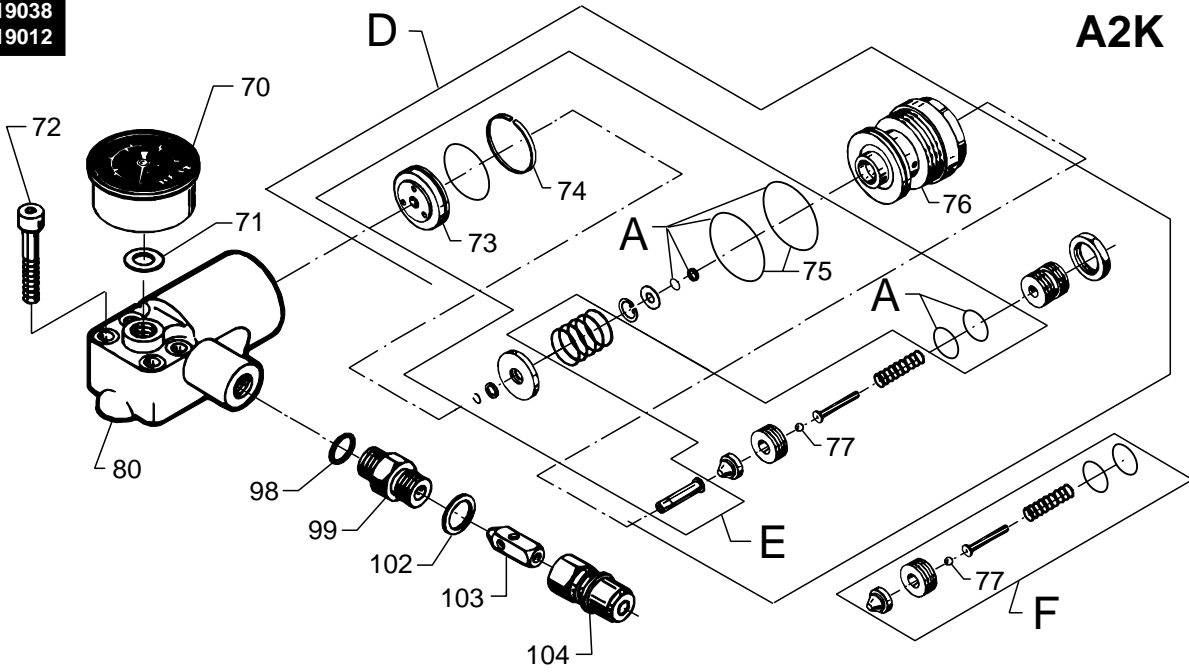
Pos. Ref.	Nr. No.	Betegnelse Bezeichnung	Designation Désignation					
				10A2K	17A2K/KL	25A2K/KL	35A2K	40A2K/L
28	-	Skråskive Wobble disc Taumelscheibe Disque oblique	A2K					
-	6105510	H		1				
-	6105503	A 60Hz			1			
-	6105504	B			1	1		
-	6105507	E 50Hz						1
-	6105508	F 60Hz						1
28	-	Skråskive Wobble disc Taumelscheibe Disque oblique	A2KL					
-	6105504	B			1	1		
-	6105505	C 60Hz						1
-	6105506	D 50Hz						1
29	6105499	Lejeskive Bearing track Lagerscheibe Rondelle de palier		1	1	1	1	1
30	6105480	Stagbolt L=130mm Stay bolt Stehbolzen Entretoise		4	4	4	4	4
32	6105375	Oliepind Oil gauge pin Ölaufüllrohr Orifice de remplissage d'huile		1	1	1	1	1
33	1803162	Låsering Circlip Schließring Anneau		3	3	3	3	3
34	6105521	Ring til returfjeder Ring for return spring Ring für Rückzugfeder Anneau p. ressort de rap.		3	3	3	3	3
35	6152604	Stempel Piston Druckkolben Piston						3 3
35	6150619	Stempel Piston Druckkolben Piston		3	3	3		
36	2600591	Returfjeder Return spring Rückzugfeder Ressort de rappel		3	3	3	3	3
38	6105474	Cylinderblok Cylinder block Zylinderblock Carter-cylindre		1	1	1	1	1
40	1800465	Møtrik Nut Mutter Ecrou		6	6	6	6	6
42	6105533	Olieaftapningsprop Oil drain plug Ölablaßpfropfen Bouchon de vidange huile		1	1	1	1	1

- A 1119017
- B 1119037
- C 1119310
- D 1119101
- E 1119013
- F 1119038
- G 1119012

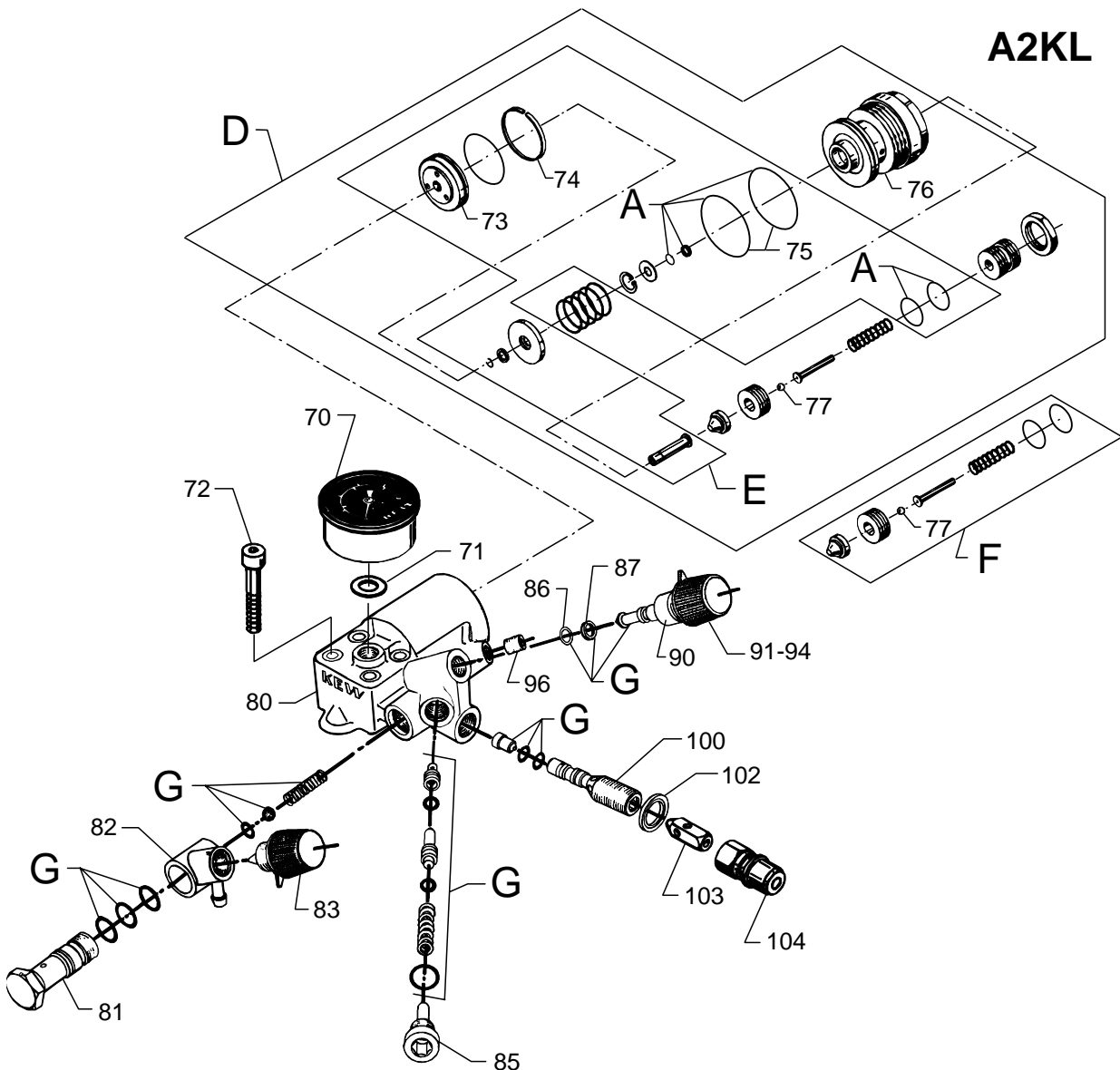


- A 1119017
- B 1119037
- C 1119310
- D 1119101
- E 1119013
- F 1119038
- G 1119012

A2K

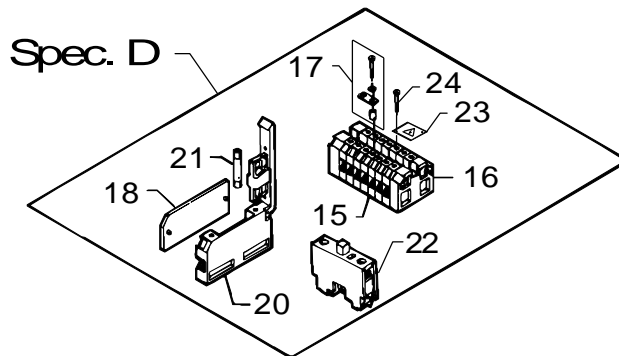
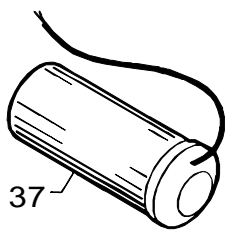
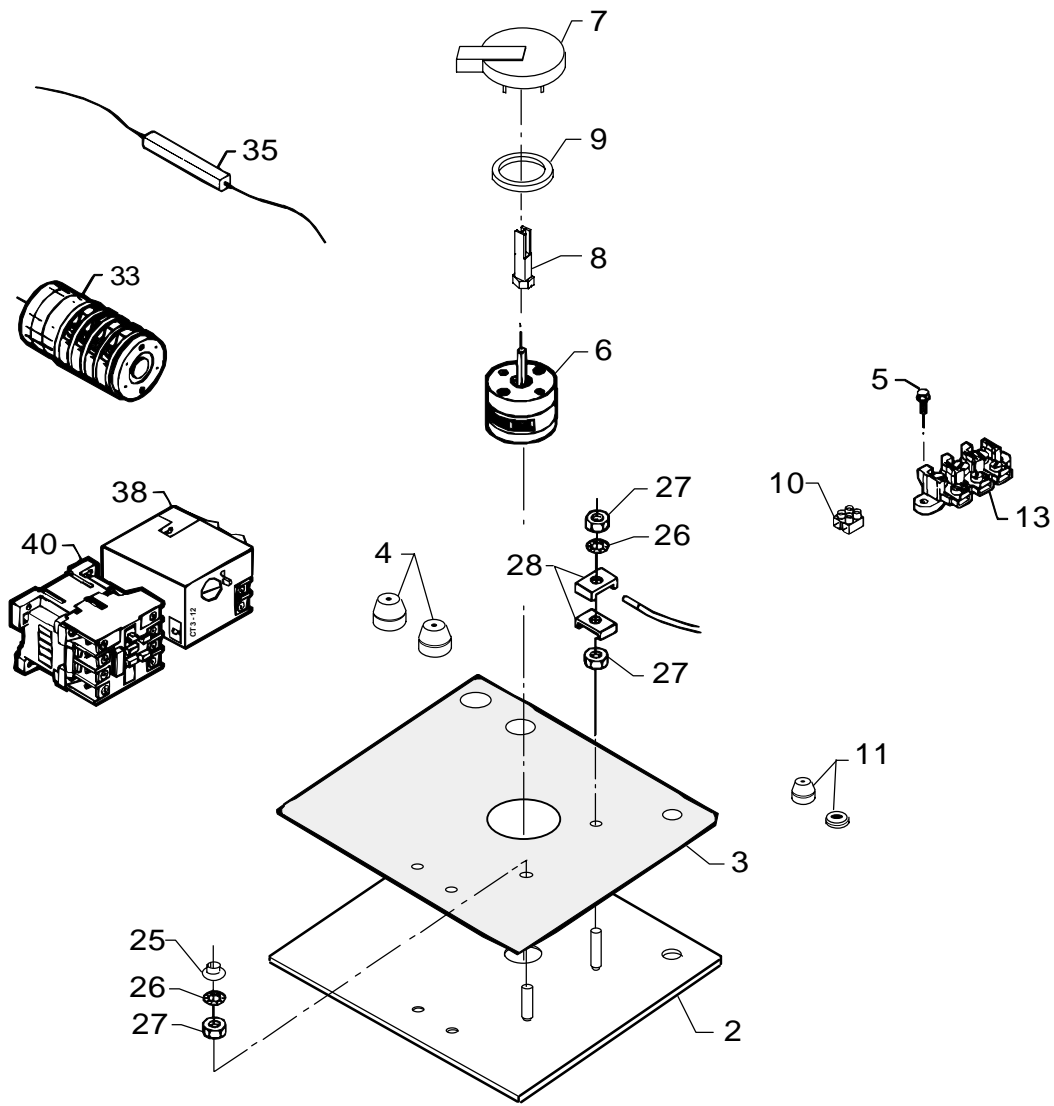


A2KL



Pos. Ref.	Nr. No.	Betegnels Bezeichnung	Designation Désignation	10A2K	17A2K/KL	25A2K/KL	35A2K	40A2K
D	1119101	Rep.sæt, omløbsventil Rep.kit, by-pass valve Rep.satz, Umlaufventil Kit de soupape by-pass		1	1	1	1	1
E	1119013	Rep.sæt, omløbsventil Rep.kit, by-pass valve Rep.satz, Umlaufventil Kit de soupape by-pass		1	1	1	1	1
F	1119038	Rep.sæt, sikkerhedsventil Rep.kit, safety valve Rep.satz, Sicherheitsventil Kit de soupape de sûreté		1	1	1	1	1
G	1119012	Rep.sæt, omløbsventil Rep.kit, by-pass valve Rep.satz, Umlaufventil Kit de soupape by-pass	A2KL		1	1		1
80	6105528	Ventildæksel Valve cover Ventildeckel Corp by-pass	A2K	1	1	1	1	
-	6105487	Ventildæksel Valve cover Ventildeckel Corp by-pass	A2KL		1	1		1
81	6105535	Kontraventil Nonreturn valve Rückschlagventil Clapet anti-retour	A2KL		1	1		1
82	6105384	Ventilhus Valve housing Gehäuse f. Ventil Carter de la soupape	A2KL		1	1		1
83	6105381	Doserspindel Dosing spindle Dosierspindel Broche de dosage	A2KL		1	1		1
85	6400699	Prop Plug Pfropfen Bouchon	A2KL		1	1		1
86	3001831	O-ring O-ring O-Ring Joint torique	A2KL		1	1		1
87	3001849	Støttering Back-up ring Stützring Anneau d'appui	A2KL		1	1		1
90	6105515	Afstandsøsning Spacer Zwischenstück Pièce intercalaire	A2KL		1	1		1
91	4000295	Greb Knob Griff Bouton	A2KL		1	1		1
92	1800143	Rørstift Pin Stift Goupille	A2KL		1	1		1
93	4000311	Viser Indicator Zeiger Indicateur	A2KL		1	1		1
94	2600104	Fjeder Spring Feder Ressort	A2KL		1	1		1
96	1602333	Prop Plug Pfropfen Bouchon	A2KL		1	1		1
98	3000460	O-ring O-ring O-Ring Joint torique	A2K	1	1	1	1	
99	6150675	Studs for lynkobling Socket f. quick coupling Stützen f. Schnellkupplung Raccord	A2K	1	1	1	1	

Pos. Ref.	Nr. No.	Betegnels Bezeichnung	Designation Désignation	10A2K	17A2K/KL	25A2K/KL	35A2K	40A2K
100	6400704	Injektorindsats Bushing f. injector Buchse f. Injektor Baquet p. injecteur	A2KL		1	1		1
102	1801075	Tætningsskive Tightening washer AnschlieÙscheibe Rondelle		1	1	1	1	1
103	6101038	Stempel-kontraventil Piston-non return valve Kolben-Rückschlagventil Piston clapet anti-retour		1	1	1	1	1
104	1600493	Lynkoblingsnippel Quick coupling nipple Schnellkupplungs-nippel Raccord rapide mâle		1	1	1	1	1
5	-	Motor, komplet Motor, complete Motor, komplett Moteur, compl.	A2K	x	x	x	x	
-	6105330	60Hz, 3x380/220V 60Hz, 3x380V 60Hz, 3x220V					1	
-	6105332	50Hz, 1x240V 50Hz, 1x220V			1			
-	6105333	60Hz, 1x220V			1	1		
-	6105334	50Hz, 3x380V - 3x220V - 3x380/220V 50Hz, 3x415V - 3x415-440V 60Hz, 3x440V					1	1
-	6105335	50Hz, 3x200V 50Hz, 3x346V 60Hz, 3x200V			1		1	1
-	6105336	60Hz, 1x230/115V			1			
-	6105337	60Hz, 1x230/115V		1				
-	6105349	50Hz, 3x380V	Spec. D				1	
5	-	Motor, komplet Motor, complete Motor, komplett Moteur, compl.	A2KL	x	x			x
-	6105330	50Hz, 3x400V 50Hz, 3x380/220V - 3x380V - 3x220V 60Hz, 3x380/220V - 3x220V					1	1
-	6105332	50Hz, 1x240V 50Hz, 1x220V			1			
-	6105333	60Hz, 1x208-230V				1		
-	6105334	50Hz, 3x415-440V 50Hz, 3x415V					1	
-	6105335	50Hz, 3x200V 50Hz, 3x346V 60Hz, 3x200V					1	1
-	6105350	50Hz, 3x380V	Spec. D				1	



Pos. Ref.	Nr. No.	Betegnels Bezeichnung	Designation Désignation	10A2K	17A2K/KL	25A2K/KL	35A2K	40A2K/L
-	-	El-dele Electrical components Elektrische Komponenten Pièces électrique						
2	-	Plade f. el-dele Plate f. electrical components Platte f. Elektrische Komponenten Support boîtier électrique						
-	6105712 6105727 6105726 6105126	3x380/220V	B, SGP CDN	1	1	1	1	1
3	6105100	Pakning Gasket Dichtung Joint		1	1	1	1	1
-	6105125	Pakning Gasket Dichtung Joint		1				
4	3803780	Pakdåse Cable grommet Stopfbuchse Presse-étoupe	TET 10 - 14C	2	2	2	2	2
5	1803956	Skrue Screw Schraube Vis		2	2	2	2	2
6	3807567	Start/stop kontakt Start/stop switch Start/Stop Schalter Bouton marche/arrêt		1	1	1	1	1
-	3808078	Start/stop kontakt Start/stop switch Start/Stop Schalter Bouton marche/arrêt	CDN, B, SGP	1			1	1
-	3807575	Start/stop kontakt Start/stop switch Start/Stop Schalter Bouton marche/arrêt	D				1	1
7	4000360	Drejknop, grå Adjusting knob, grey Drehshalter, grau Interrupteur à rotation, gris		1	1	1	1	1
8	4000352	Tilpasningsstykke Shaft journal Wellenzapfen Pivot de l'arbre		1	1	1	1	1
9	3001922	U-manchet U-sleeve U-Manschette Joint U		1	1	1	1	1
10	3808680	Samlemuffe, 1-polet Connecting sleeve, 1-pole Anschlußmuffe, 1-polig Manchon de raccordement, 1-pôle					1	1
-	3807872	Samlemuffe, 2-polet Connecting sleeve, 2-pole Anschlußmuffe, 2-polig Manchon de raccordement, 2-pôle		1	1			
-	3811684	Samlemuffe, 2-polet Connecting sleeve, 2-pole Anschlußmuffe, 2-polig Manchon de raccordement, 2-pôle	USA			1		
-	3811908	Samlemuffe, 4-polet Connecting sleeve, 4-pole Anschlußmuffe, 4-polig Manchon de raccordement, 4-pôle		1				
11	4600508	Blændprop Plug Verschluß Bouchon		1				1
11	3803764	Pakdåse Cable grommet Stopfbuchse Presse-étoupe	TET 5 - 7C			1	1	
13	3803822	Klemmerække 3 Terminal strip 3 Klemmenreihe 3 Rangeé 3	A,DK				1	1

Pos. Ref.	Nr. No.	Betegnels Bezeichnung	Designation Désignation	10A2K	17A2K/KL	25A2K/KL	35A2K	40A2K/L
15	3800315	Klemmerække Terminal strip 3 ~ Klemmenreihe Rangeé	D				6	6
16	3800323	Befæstigelsesblok Attachment block Befestigungsblock Bloc de fixation	D				1	1
17	3800349	2 - polet laske 2 - polar splice 3 ~ Zweipolige Lasche Eclisse à deux pôles	D				1	1
18	3804416	Endeplade f. sikringsholder Rear plate f. fuse holder Abdeckplatte f. Sicherungshalter Plaque arrière de porte-fusible	D				1	1
20	3804333	Sikringsholder Fuse holder 3 ~ Sicherungshalter Support de fusible	D				2	2
21	3804341	Sikring 1A 500V Fuse 3 ~ Sicherung Fusible	D				2	2
22	3805280	Hjælpekontakt, D Auxiliary switch 3 ~ ⇒ 31.12.99 Zusatzschalter Bouton auxiliaire					1	1
22	3821738	Hjælpekontakt, D Auxiliary switch 3 ~ 01.01.00 ⇒ Zusatzschalter Bouton auxiliaire					1	1
23	3804325	Plade med lynsymbol Plate with symbol-lightning Platte mit Symbol-Blitz Plaque avec symbole-éclair	D				2	2
24	1802784	Skrue, rød Screw, red Schraube, rot Vis, rouge	D				4	4
25	6105713	Bøsning f. el-plade Bushing f. el. plate Buchse f. el.-Platte Baque du support boîtier électr.		1	1	1	1	1
26	1802727	Stjerne skive Star washer Sternscheibe Rondelle à dents		2	2	2	2	2
27	1802743	Møtrik Nut Mutter Ecrou		3	3	3	3	3
28	1802735	Klembøjle Clamp Bügel Support		2	2	2	2	2
33	3805181	Omskifter Reverser Umschalter Inverseur	Y/Δ	1	1	1	1	1
-	6105107	Omskifter Reverser Umschalter Inverseur	to Y	1	1	1	1	1
35	3806171	Modstand Resistance 6 K8, 5%-17W Widerstand Résistance	B,SGP			1		
37	3807724	Kondensator 60 µf 450 VDB Capacitor, 60 Hz Kondensator Condensateur	1~	1	1			
37	3804978	Kondensator 66 µf 450 VDB Capacitor, 50 Hz Kondensator Condensateur	1~	1				
37	3811916	Kondensator 145 µf 200 VDB2 Capacitor, 50 Hz Kondensator Condensateur	1~	1				

