



Wap Alpha

Wap CS 602

Wap CS 620

Wap CS 820

Wap CS 603

Wap CS 630

WAP CS 800

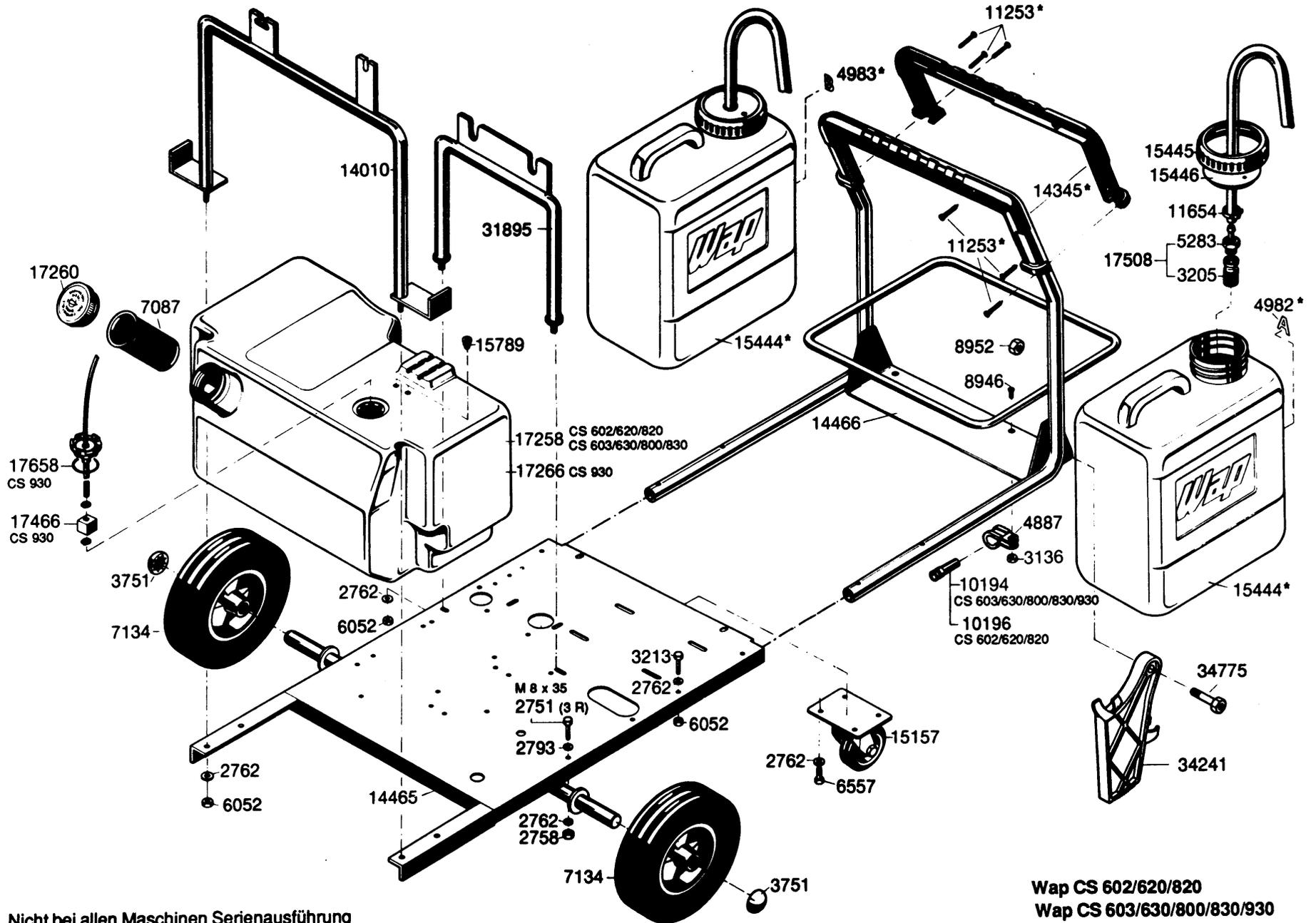
Wap CS 830

Wap CS 930

Ersatzteilliste

Maschinen-Nummer _____

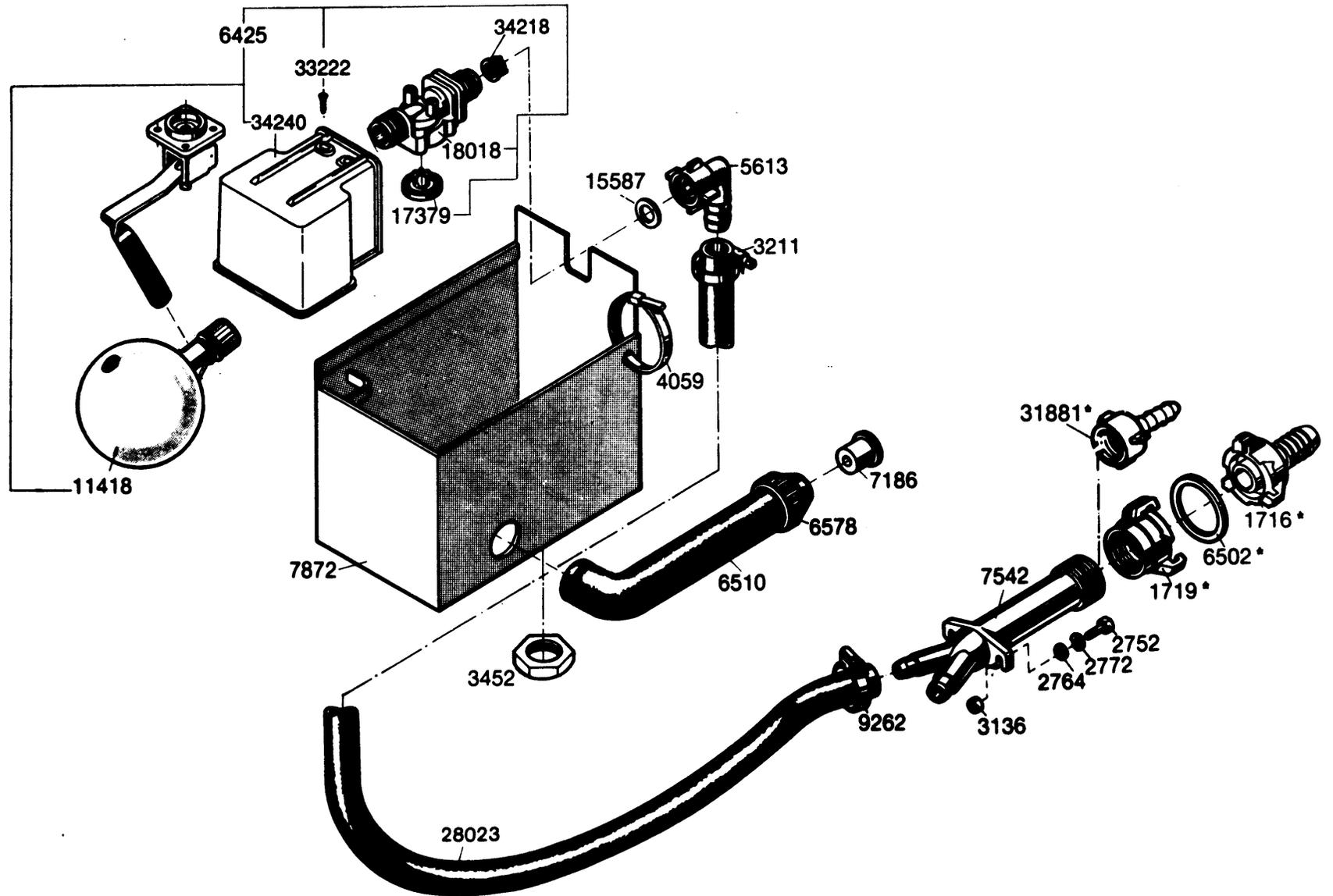
15035
100290



* Nicht bei allen Maschinen Serienausführung

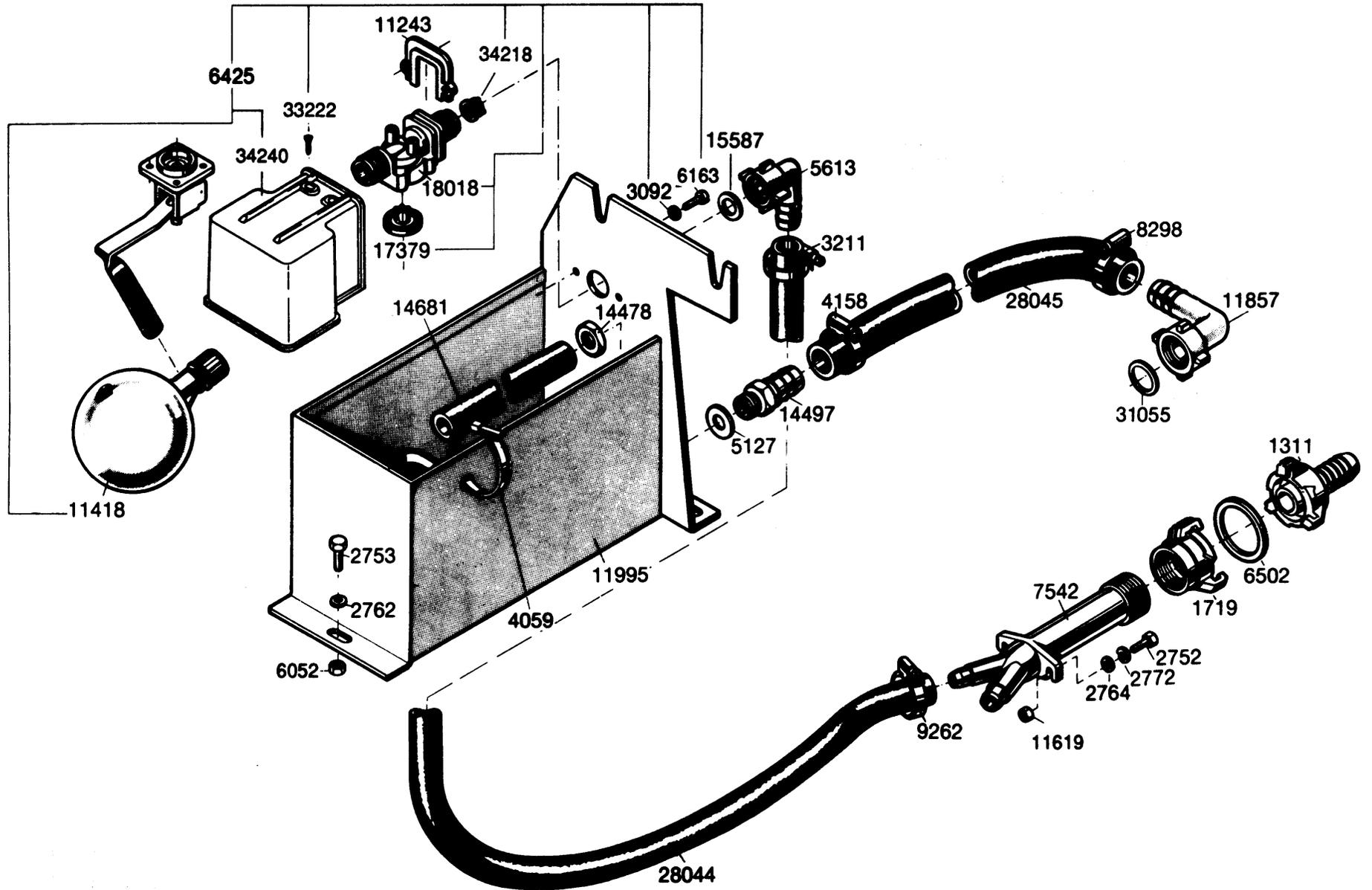
Wap CS 602/620/820
Wap CS 603/630/800/830/930

Wap CS 602/620/620
Wap CS 603/630/800

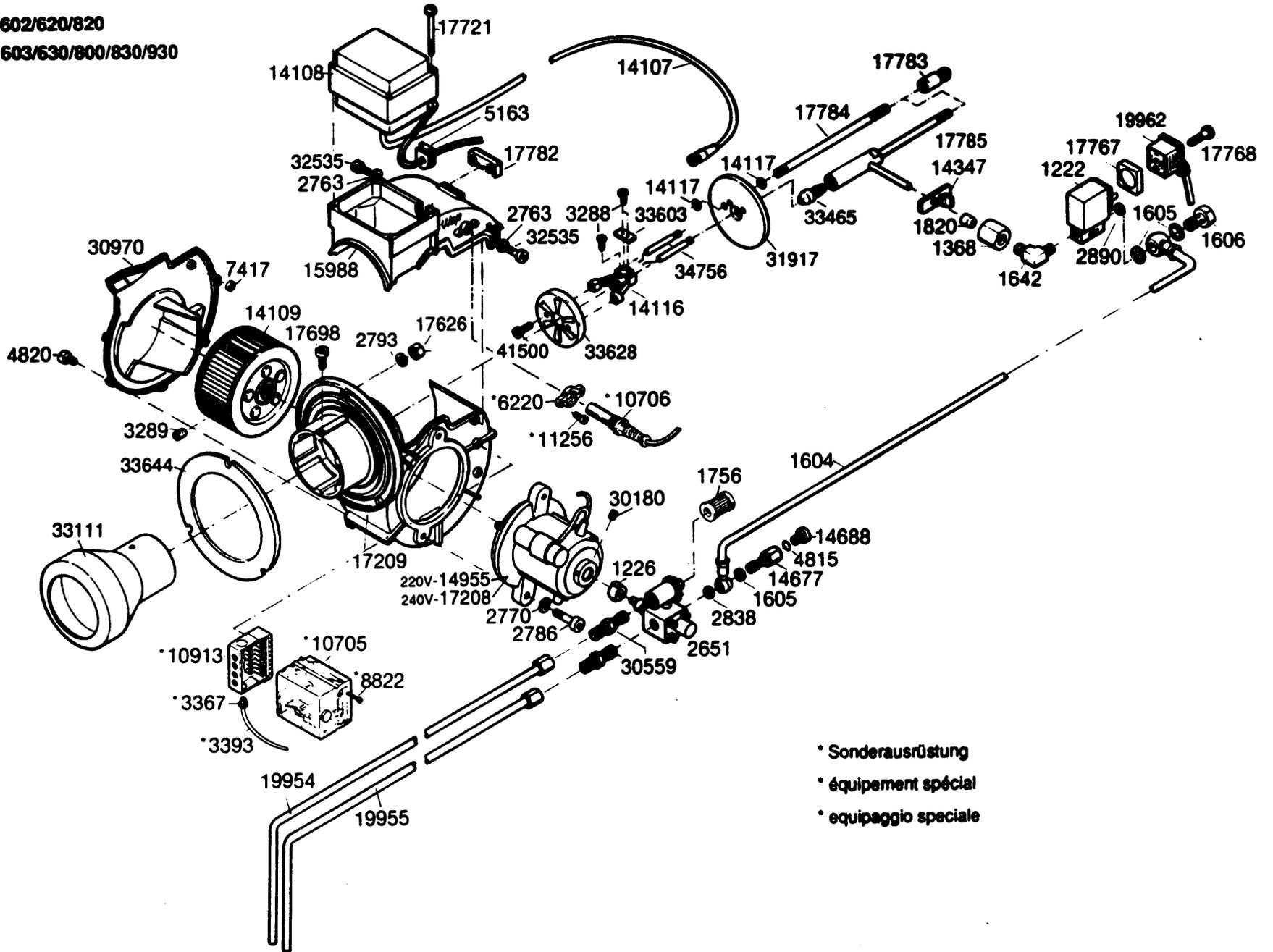


* Nicht bei allen Maschinen Serienausführung

Wap CS 830/930

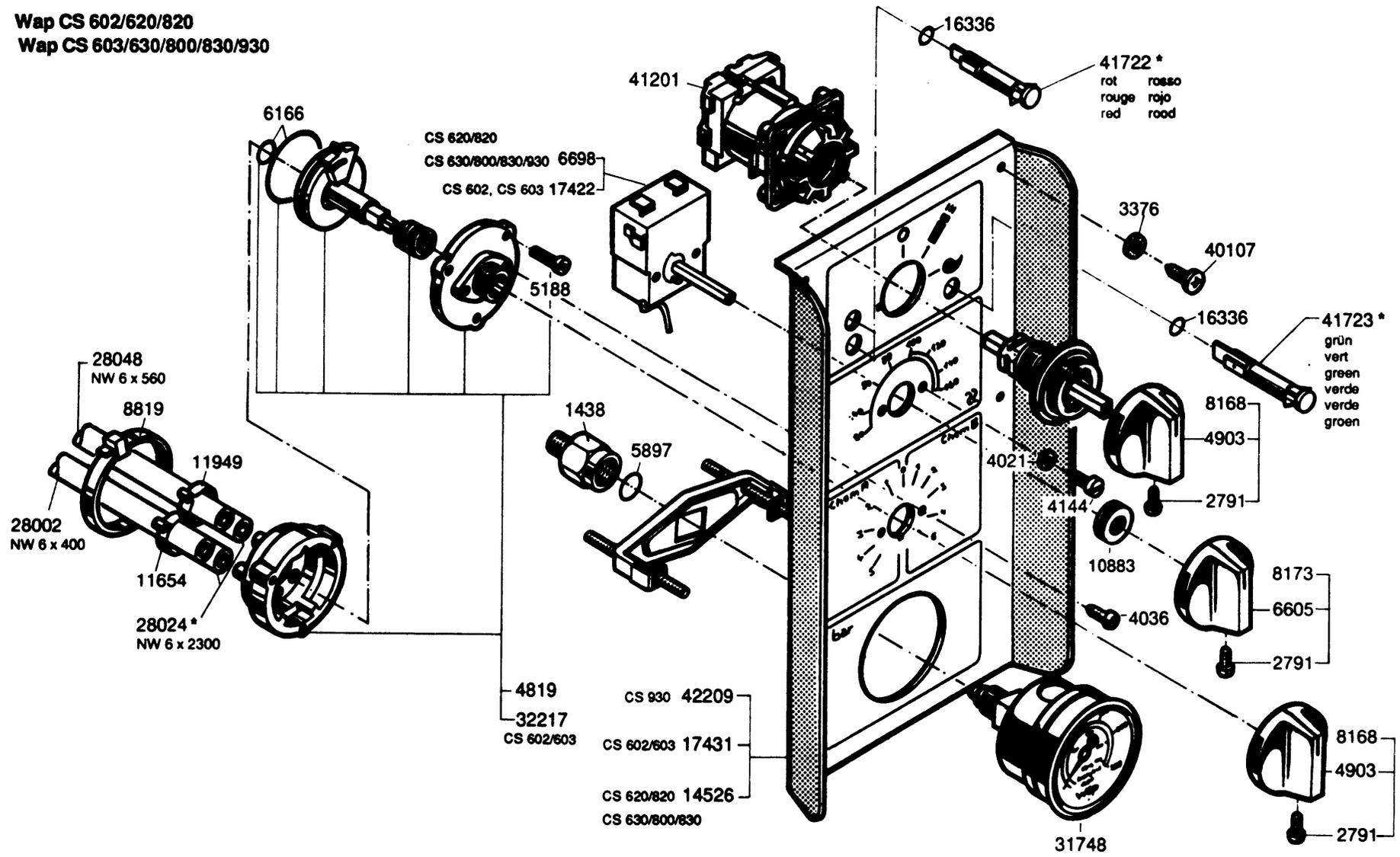


Wap CS 602/620/820
 Wap CS 603/630/800/830/930



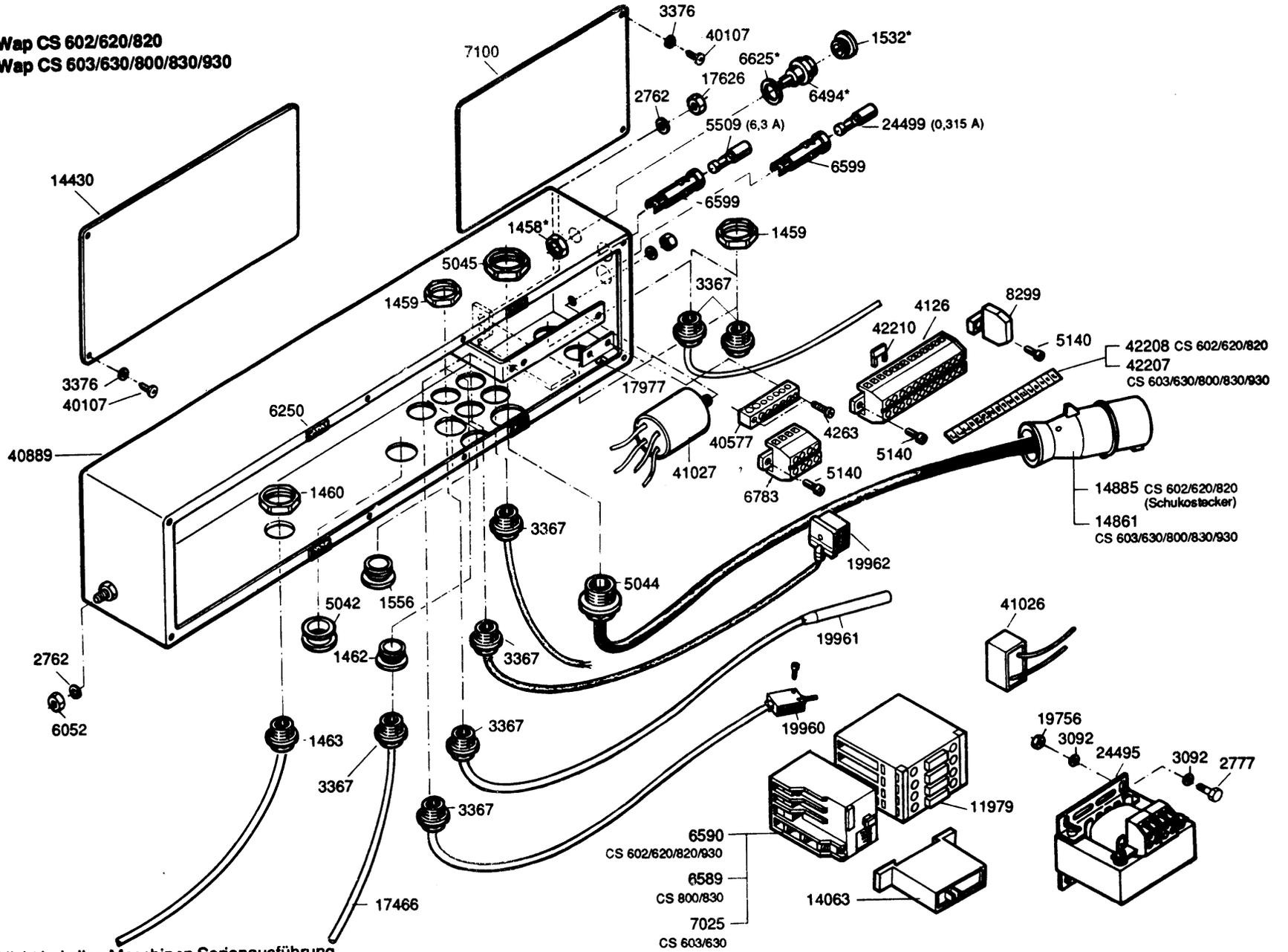
* Sonderausrüstung
 * équipement spécial
 * equipaggio speciale

Wap CS 602/620/820
 Wap CS 603/630/800/830/930

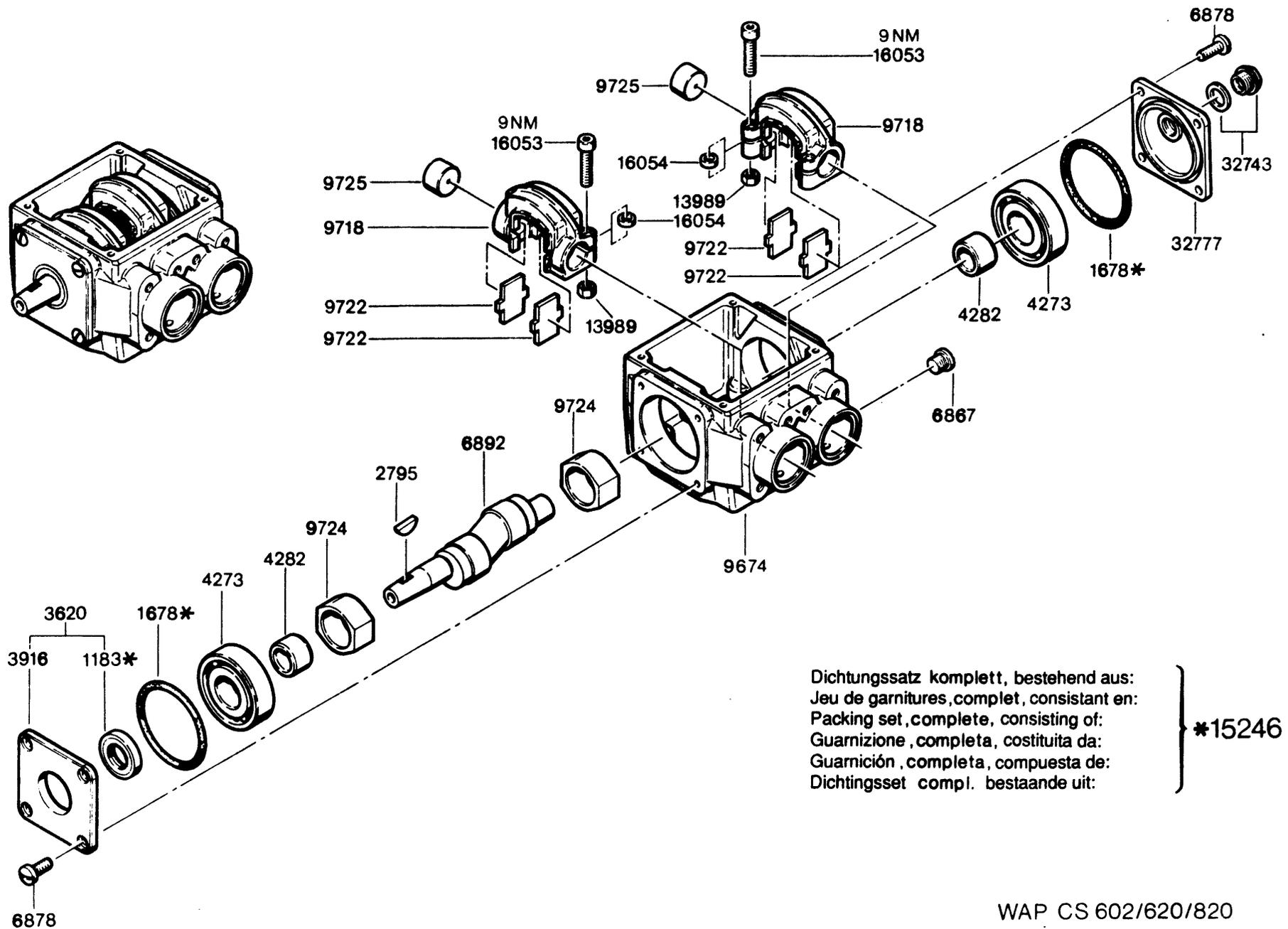


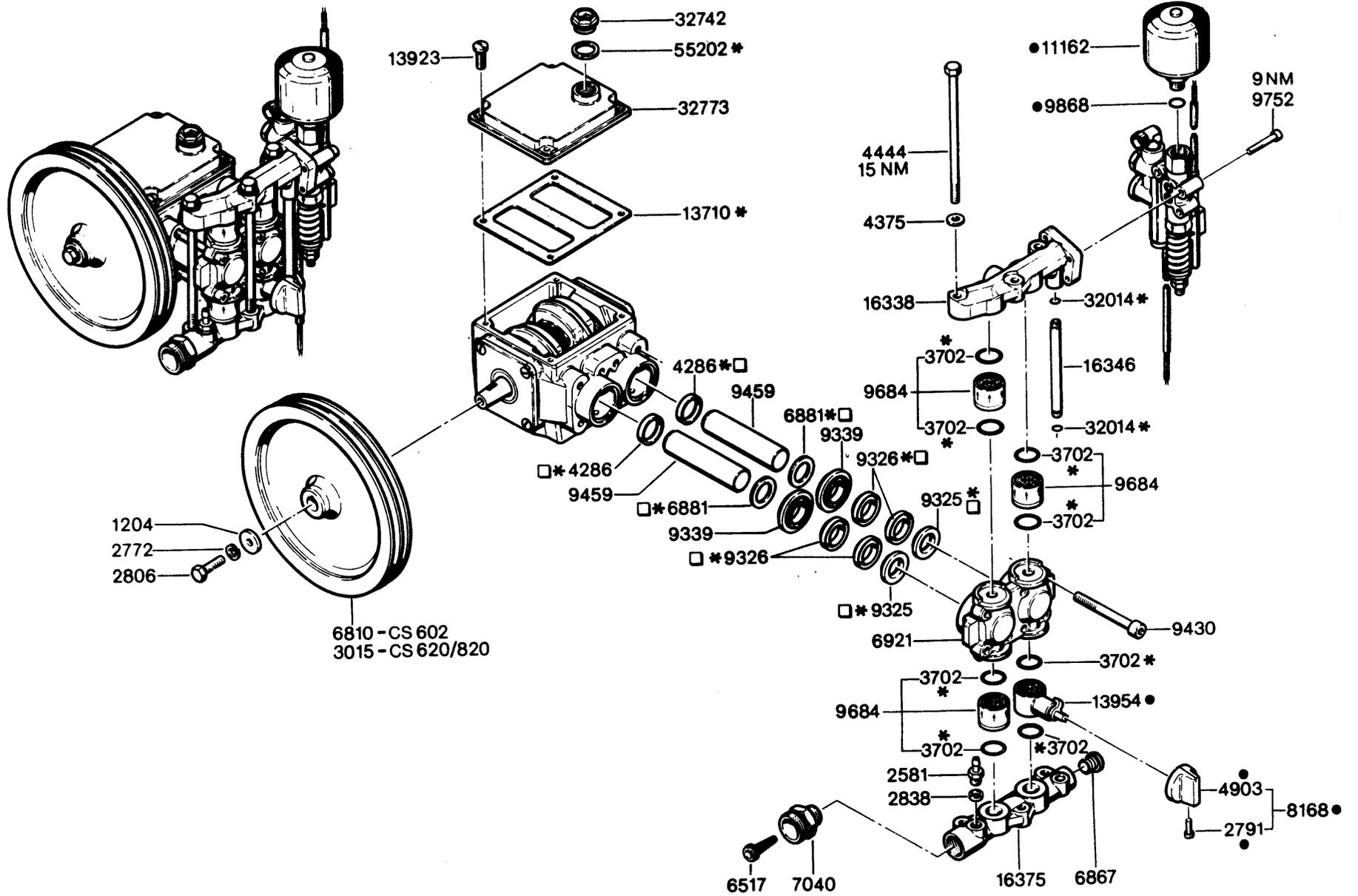
* Nicht bei allen Maschinen Serienausführung

Wap CS 602/620/820
Wap CS 603/630/800/830/930



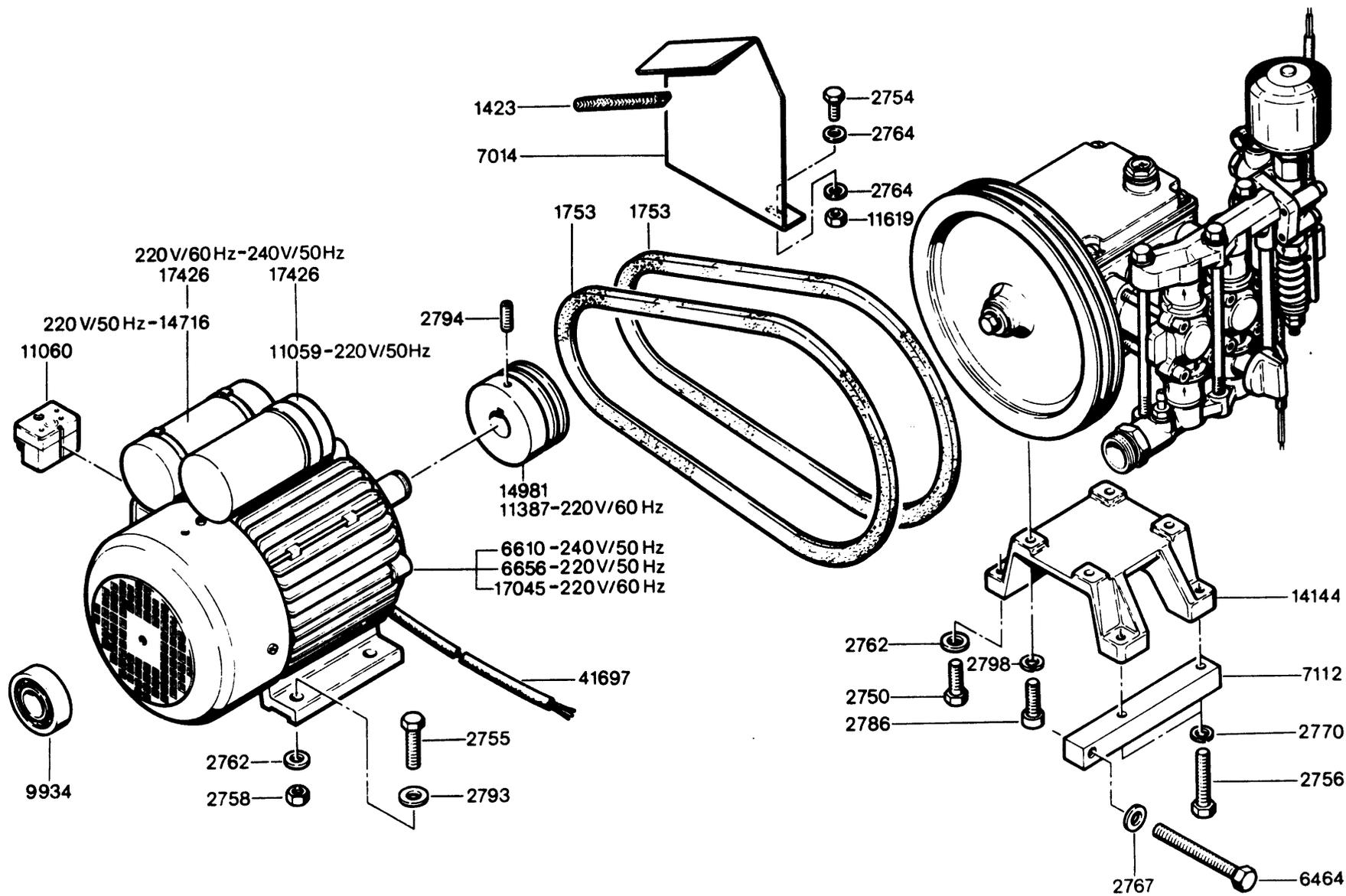
• Nicht bei allen Maschinen Serienausführung

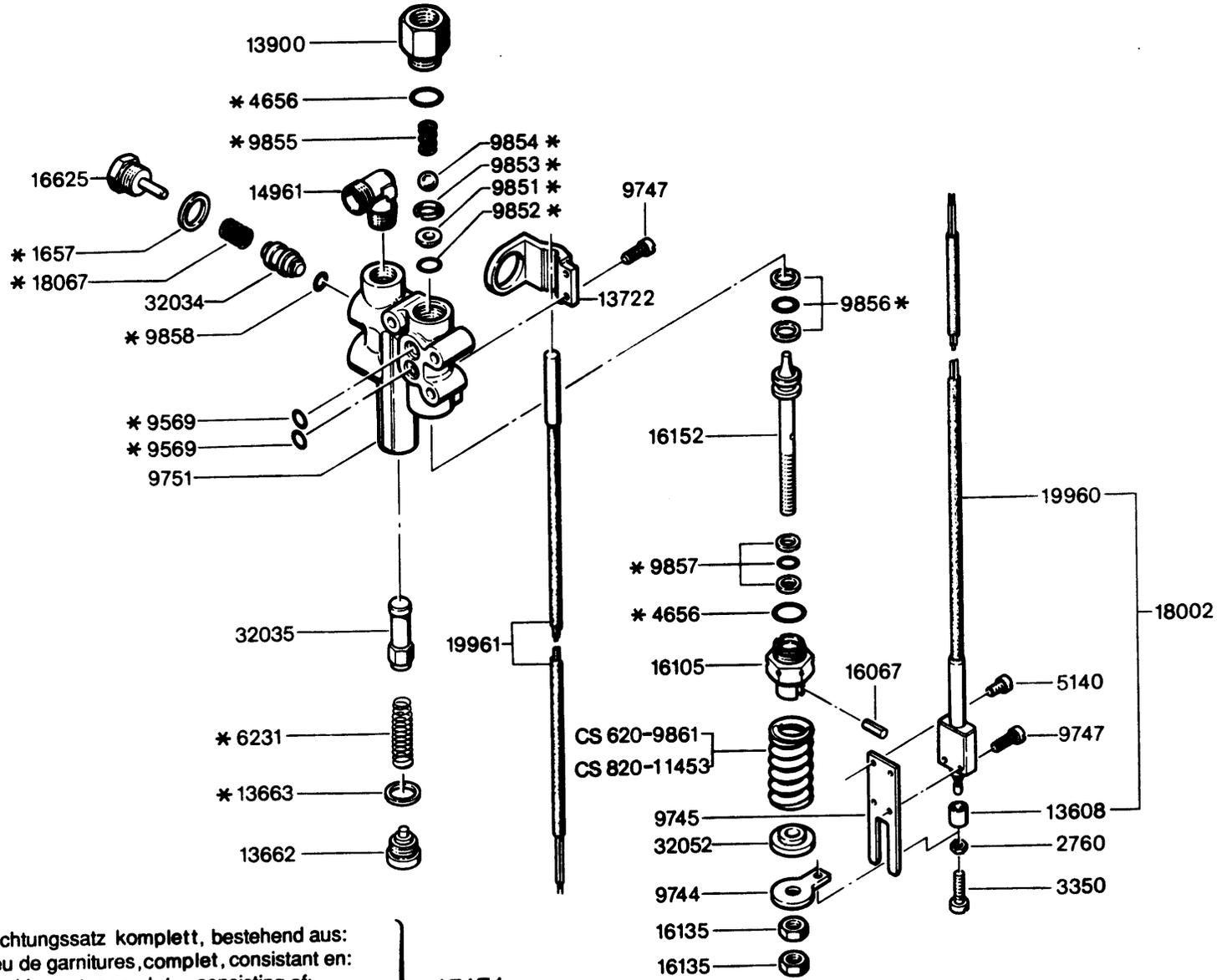
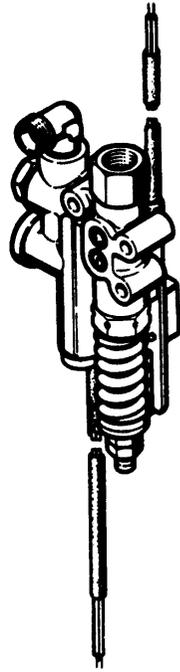




WAP CS 602/620/820

● nicht bei CS 602

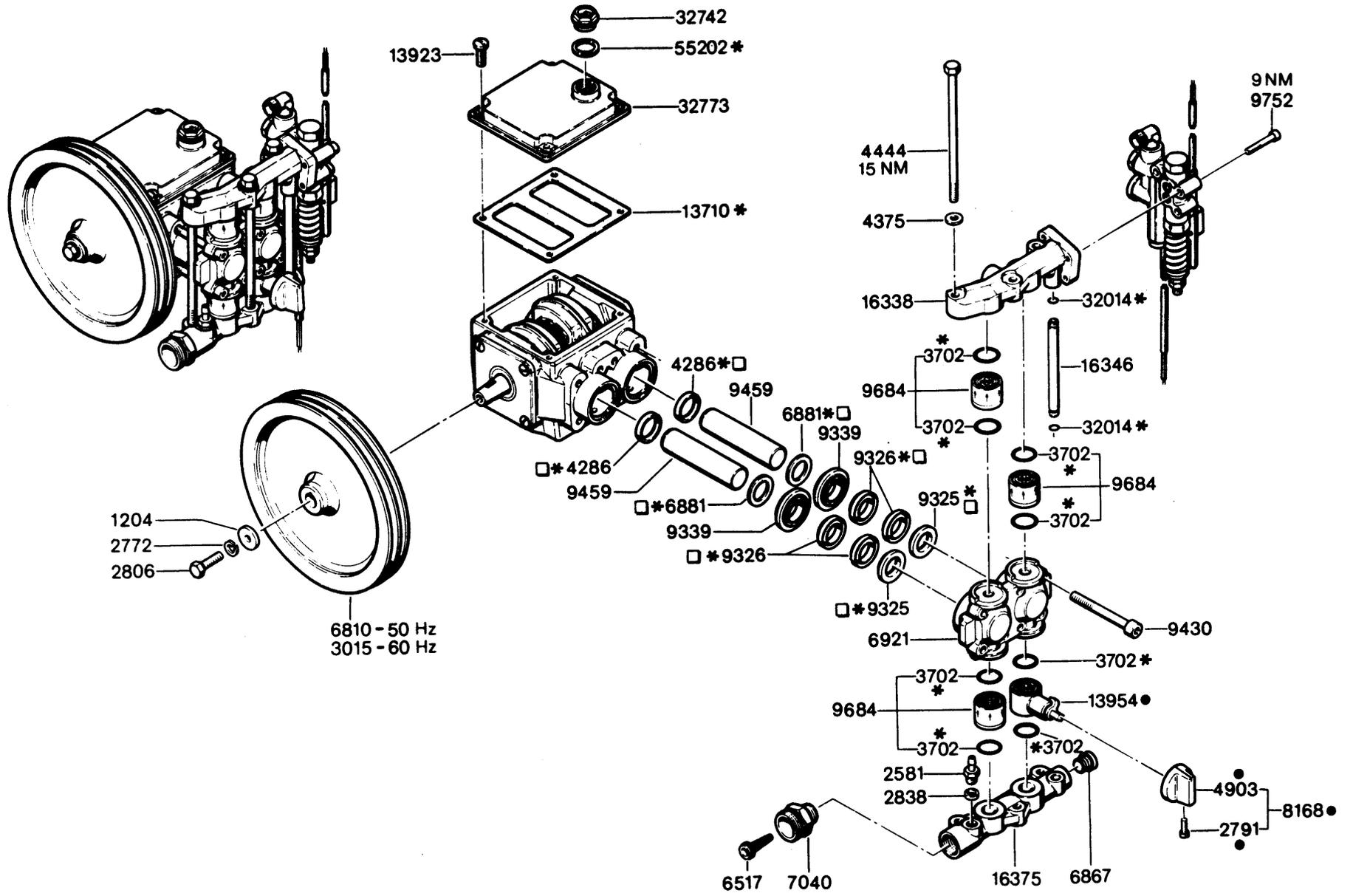




Dichtungssatz komplett, bestehend aus:
 Jeu de garnitures, complet, consistant en:
 Packing set, complete, consisting of:
 Guarnizione, completa, costituita da:
 Guarnición, completa, compuesta de:
 Dichtingsset compl. bestaande uit:

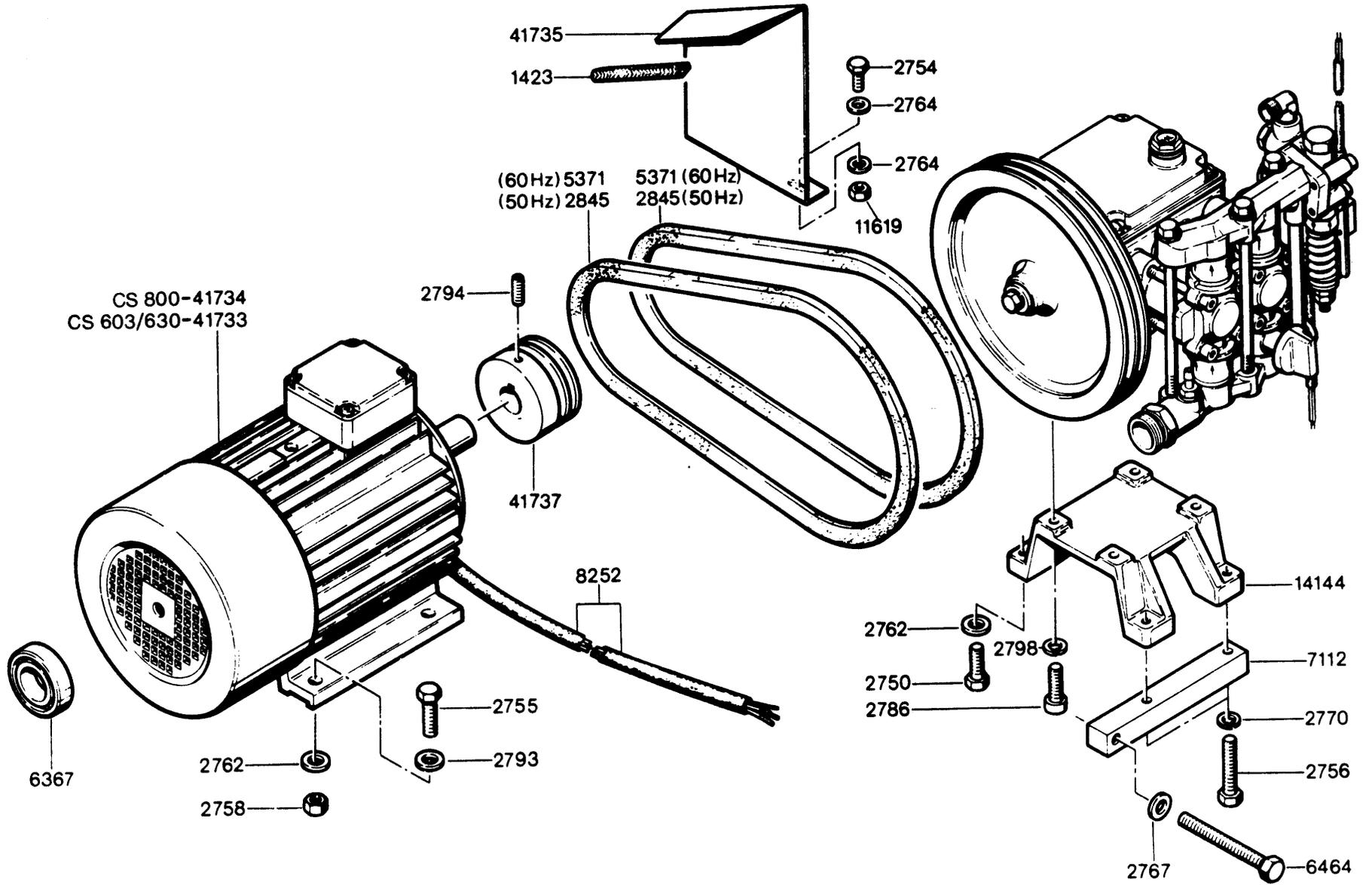
} *15151

WAP CS620/820

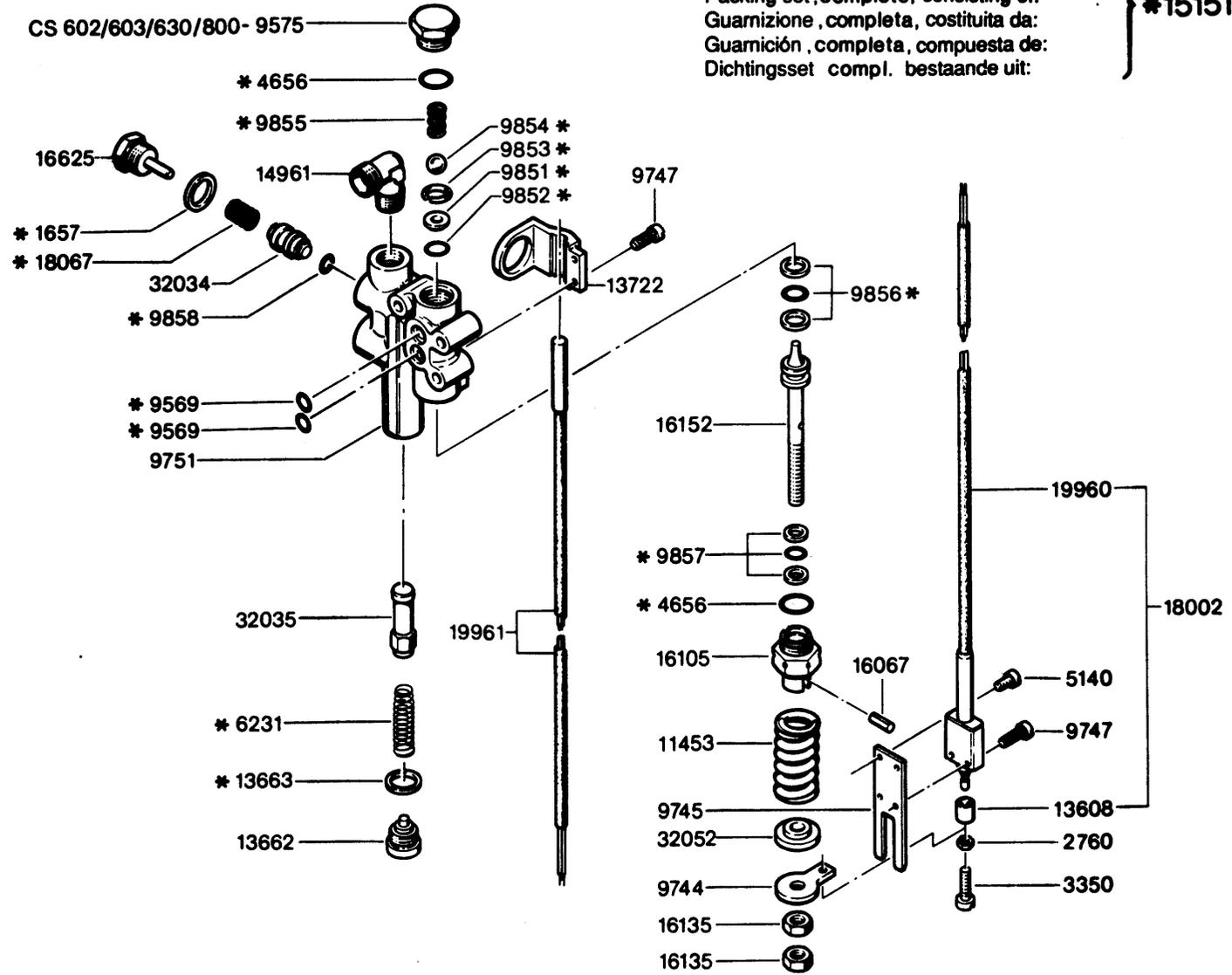
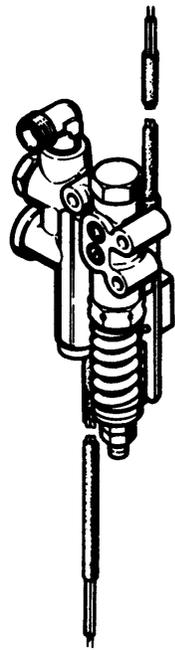


WAP CS603/630/800

● nicht bei CS 603



WAP CS 603/630/800



Dichtungssatz komplett, bestehend aus:
 Jeu de garnitures, complet, consistant en:
 Packing set, complete, consisting of:
 Guarnizione, completa, costituita da:
 Guarnición, completa, compuesta de:
 Dichtingsset compl. bestaande uit: } *15151

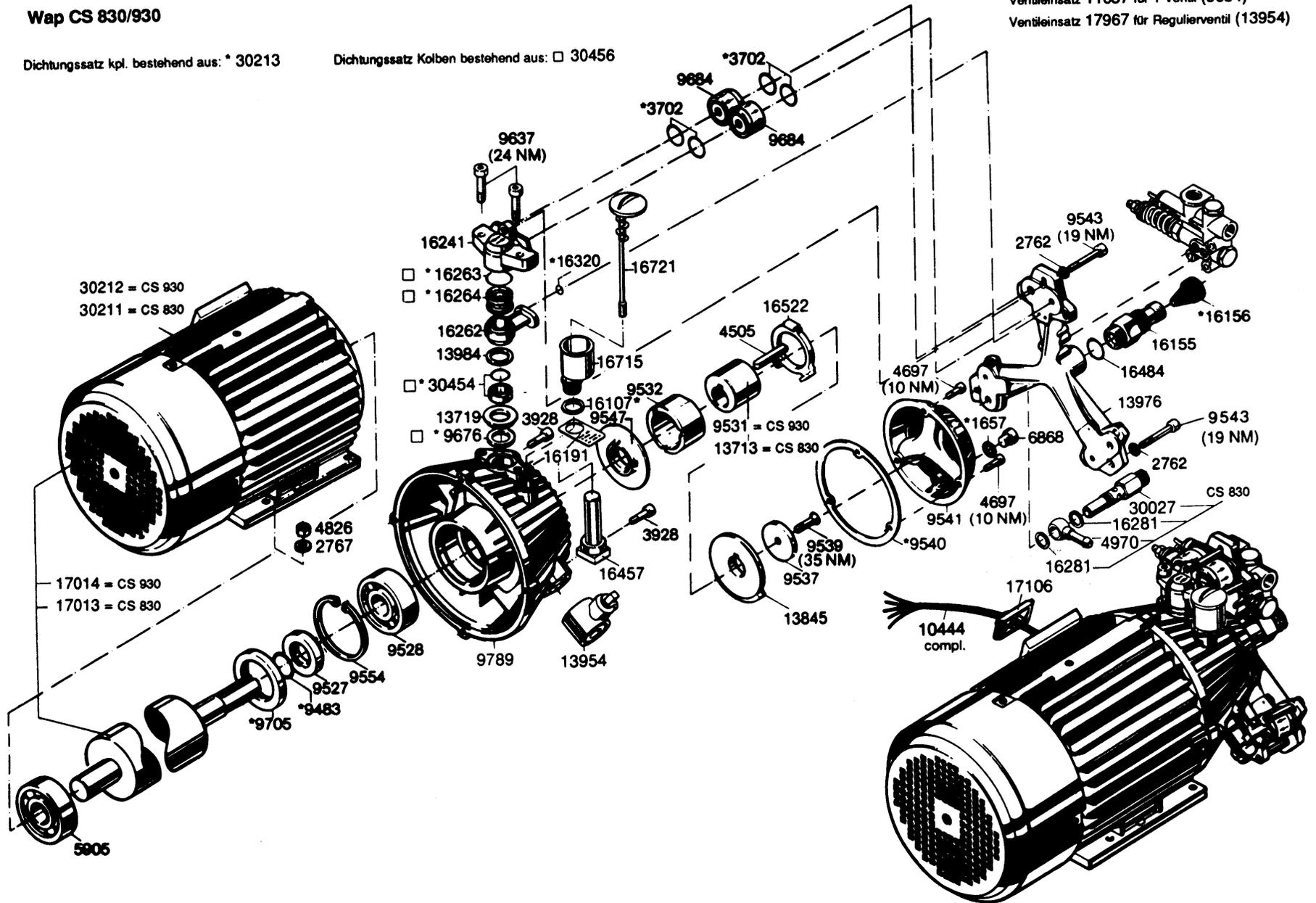
WAP CS 602/603/630/800

Wap CS 830/930

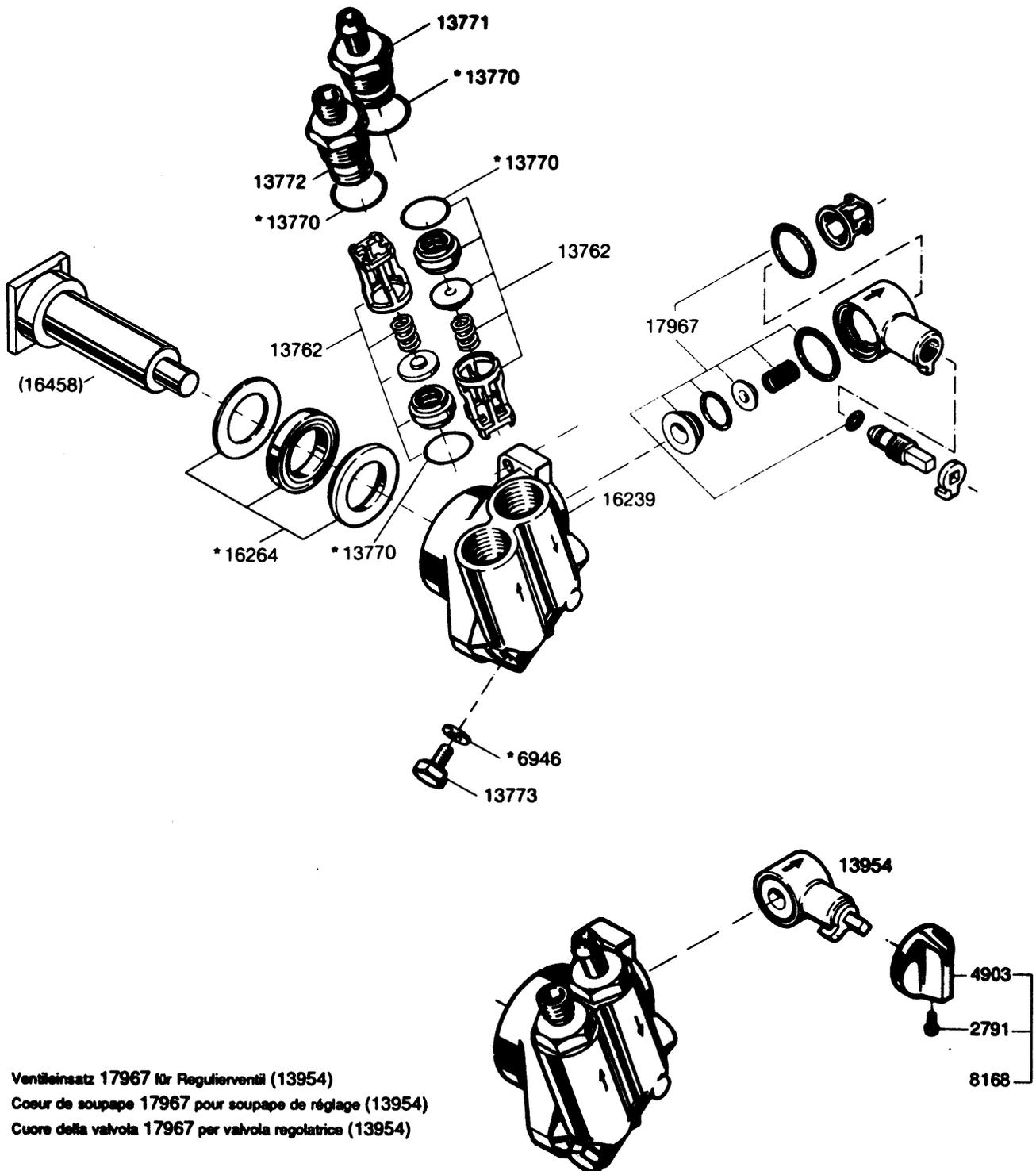
Dichtungssatz kpl. bestehend aus: * 30213

Dichtungssatz Kolben bestehend aus: □ 30456

Ventileinsatz 11657 für 1 Ventil (9684)
 Ventileinsatz 17967 für Regulierventil (13954)

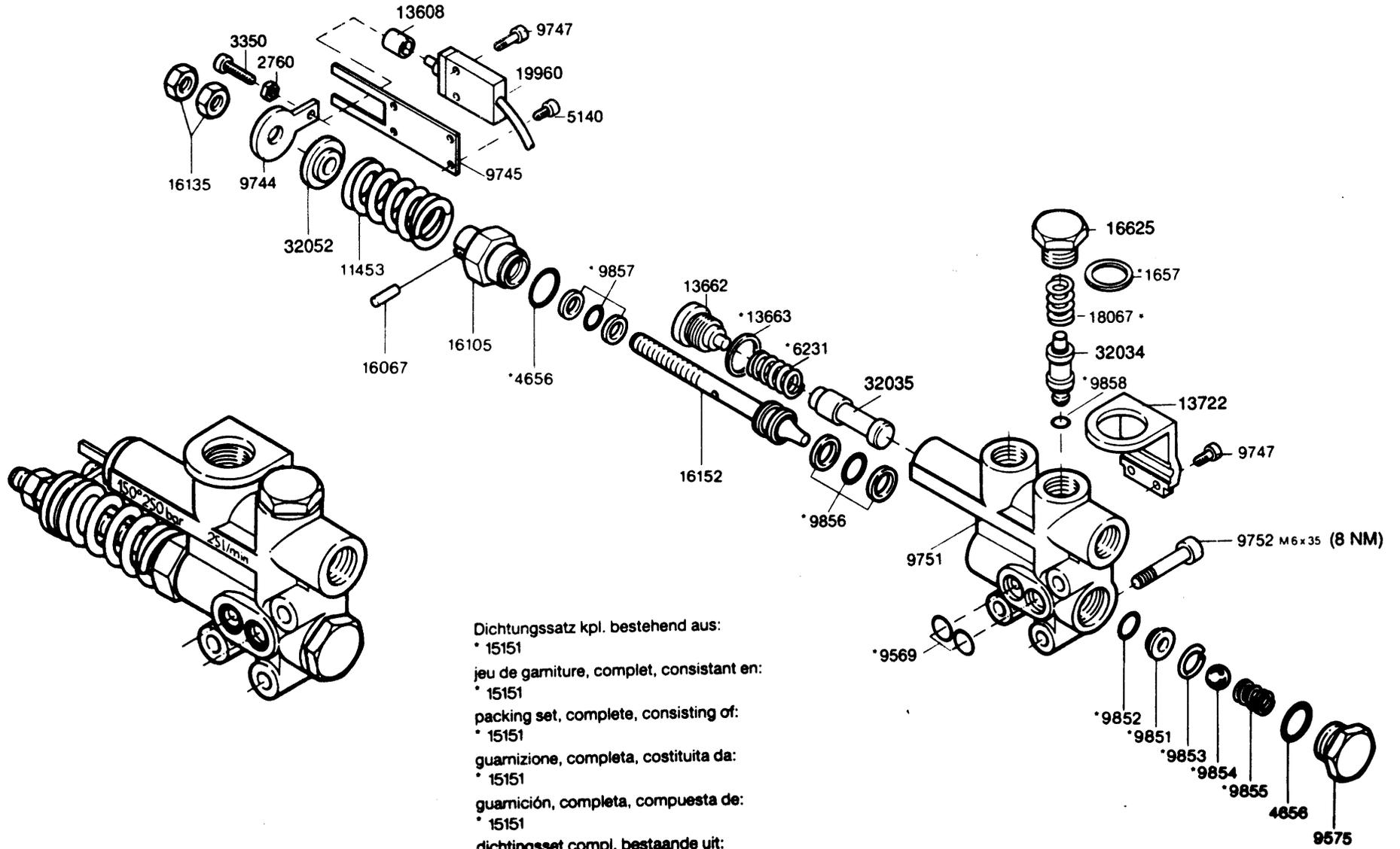


Wap CS 930

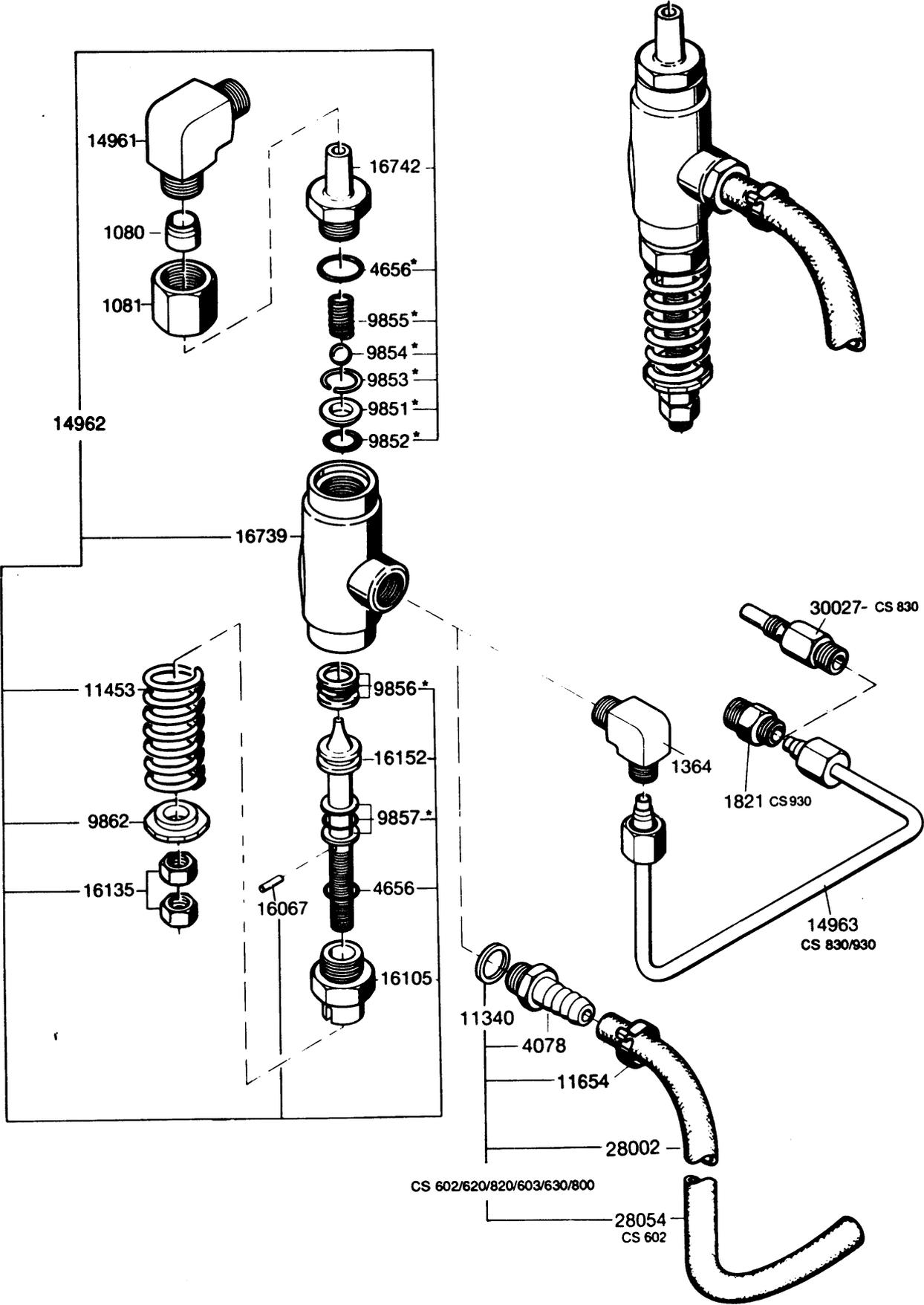


Ventileinsatz 17967 für Regulierventil (13954)
 Coeur de soupape 17967 pour soupape de réglage (13954)
 Cuore della valvola 17967 per valvola regolatrice (13954)

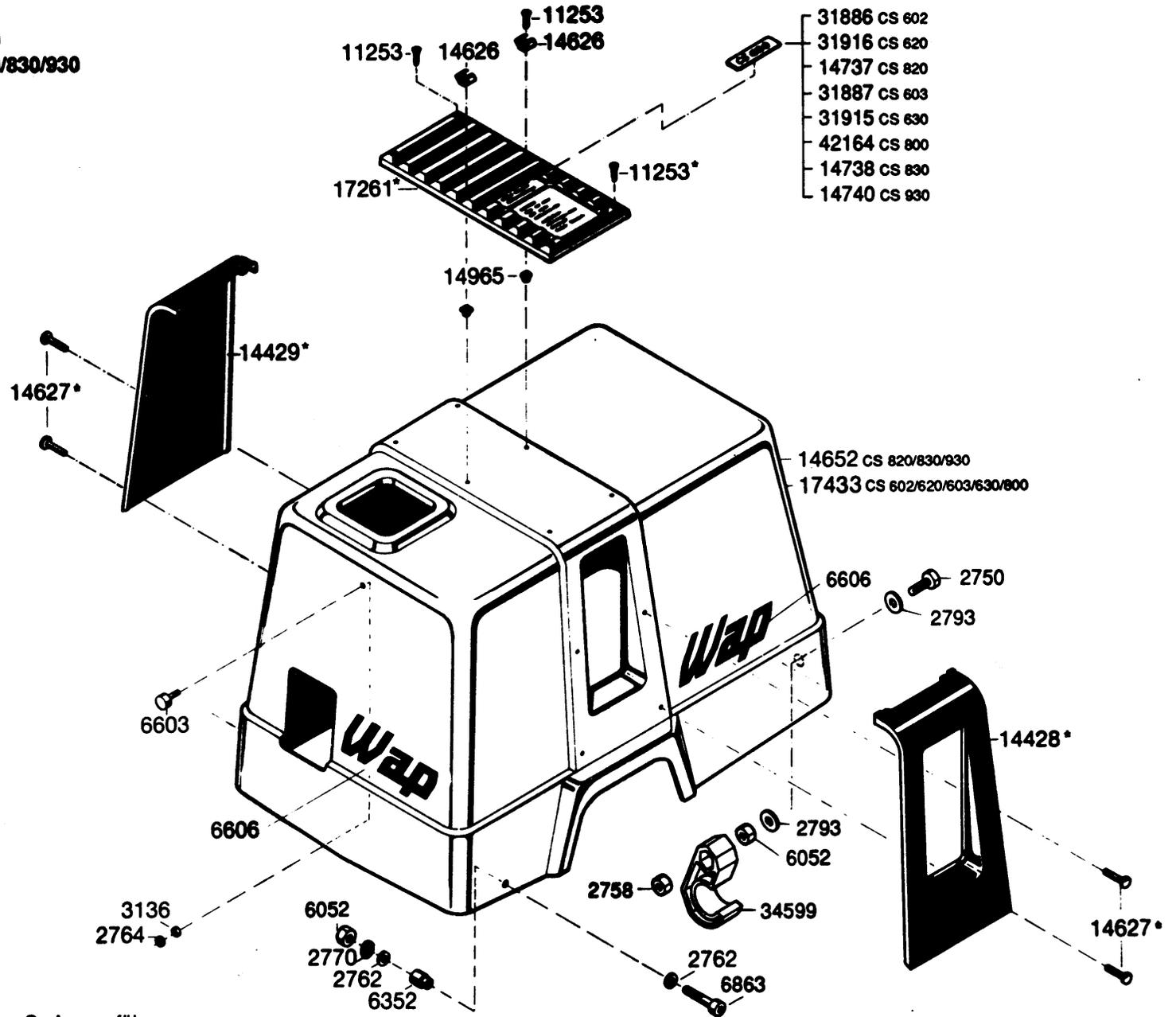
Wap CS 830/930



Wap CS 602/620/820
 Wap CS 603/630/800/830/930



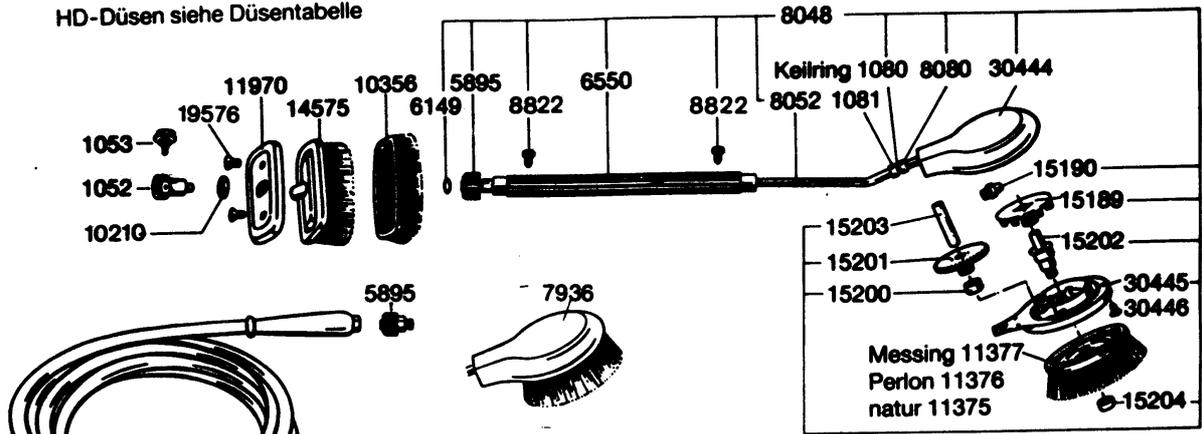
Wap CS 602/620/820
 Wap CS 603/630/800/830/930



* Nicht bei allen Maschinen Serienausführung

HD-Zubehör

HD-Düsen siehe Düsentabelle



- 8626 NW 6 x 10 m
- 14987 NW 8 x 10 m
- 8232 NW 10 x 50 m (SL)
- 8233 NW 10 x 15 m (SL)
- 5404 NW 10 x 10 m (SL)
- 7826 NW 10 x 50 m
- 1476 NW 10 x 20 m
- 1475 NW 10 x 15 m
- 1473 NW 10 x 10 m

- Ø 0,9 - 15834
- Ø 1,0 - 11328
- Ø 1,1 - 4875
- Ø 1,2 - 5567
- Ø 1,4 - 5477

