

**Reservedele • Spare parts
Ersatzteile • Pièces détachées**



KEW

Hobby 70

Hobby 70 *X-tra*

"Positionsnummer" der henviser til tegning.
 "Reference number" which refers to drawing.
 "Positionsnummer", die auf Zeichnung hinweist.
 "Numéro de repaires" qui se réfère au plan.

"Produktbetegnelse"
 "Product designation"
 "Produktbezeichnung"
 "Désignation du produit"

Pos. Ref.	Nr. No.	Betegnelse Bezeichnung	Designation Désignation	Hobby	
				70	70 X-tra
21	6127321	Rep.sæt, motorhus Rep.kit, motor housing Rep.satz, Motorgehäuse Kit de rép, carter moteur		1	1
22	6127169	Motorhusbøsning, lang Lock pin for motor housing, long Paßstift für Motorgehäuse, lang Goupille pour carter moteur, longue		1	1
23	6127170	Motorhusbøsning, kort Lock pin for motor housing, short Paßstift für Motorgehäuse, kurz Goupille pour carter moteur, courte		1	1
24	6127133	Gummitætning Rubber sealing Gummidichtung Manteau, caoutchouc		1	1
25	6127332	Rep.sæt, afbryderarm Rep.kit, switch branch Rep.satz, Schalterhebel Kit de rép, interrupteur		x	x
31	6127131	Afbryderholder Switch support Schalterhalter Fixation interrupteur	220V/230V/240V	1	1

"Reparationssæt" indeholder udvalgte reservedele, der er indrammet på tegningen.

"Repair kits" contain selected spare parts, which are boxed in on drawing.

"Reparatursätze" enthalten ausgewählte Ersatzteile, die auf der Zeichnung eingerahmt sind.

"Kit de réparation" contient des pièces détachées sélectionnées, qui sont encadrées sur le plan.

Angiver **antal** dele der indgår i maskinen/hovedkomponenten.
 Et "x" angiver at artiklen indeholder dele, der også forhandles som løse dele.

States the **number** of parts which form part of the machine/main component.
 An "x" states that the article contains parts, which are also available as separate parts.

Gibt **Anzahl** Teile an, die im Gerät/in den Hauptkomponenten eingehen.
 Ein "x" gibt an, daß der Artikel Teile enthält, die auch als Ersatzteile verhandelt werden.

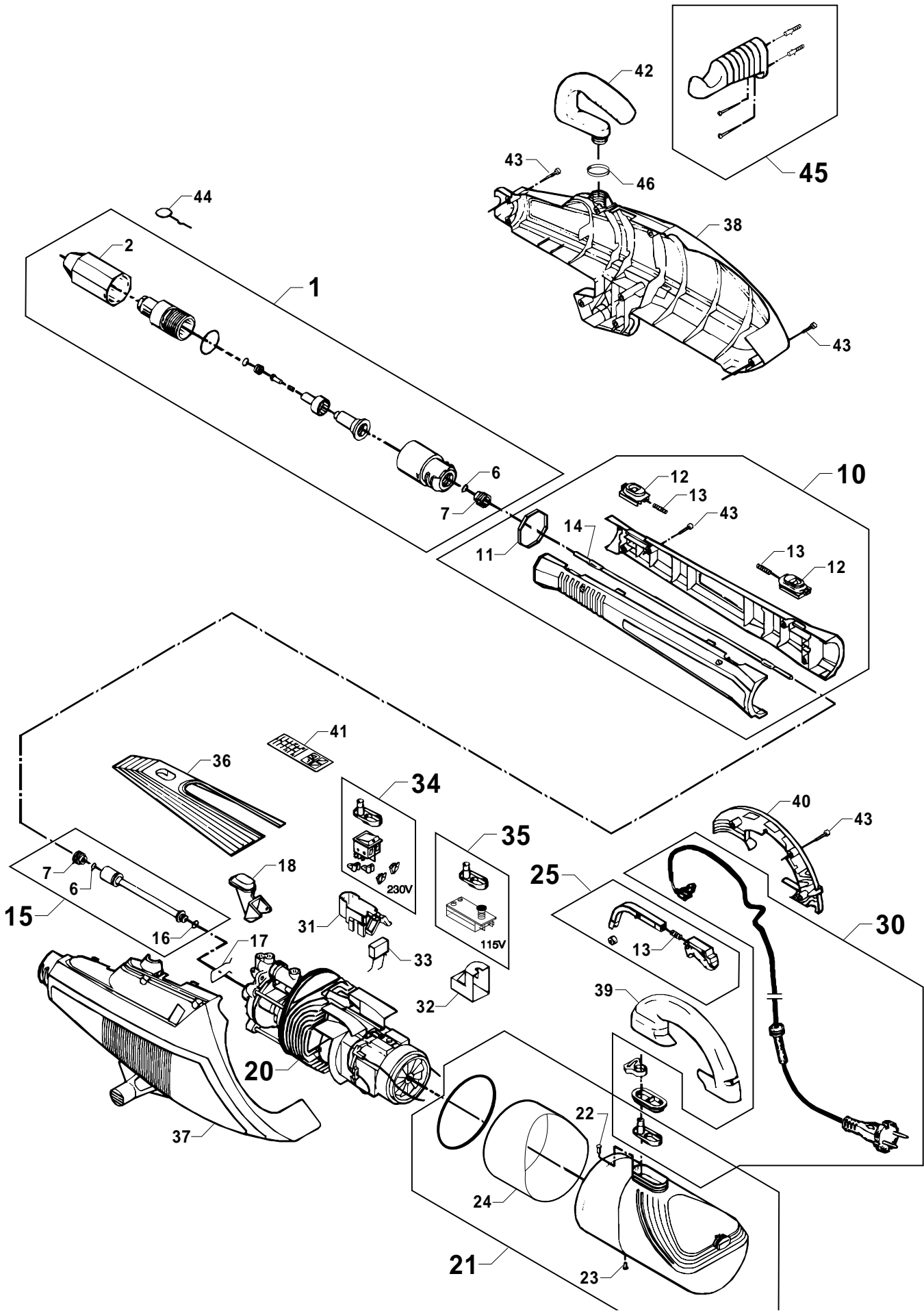
Nombre de parts qui font partie du composant primaire.
 Une "x" dit, que l'article contient des pièces, qui sont aussi vendus séparément.

KEW Hobby 70

Reservedele • Spare parts
Ersatzteile • Pièces détachées

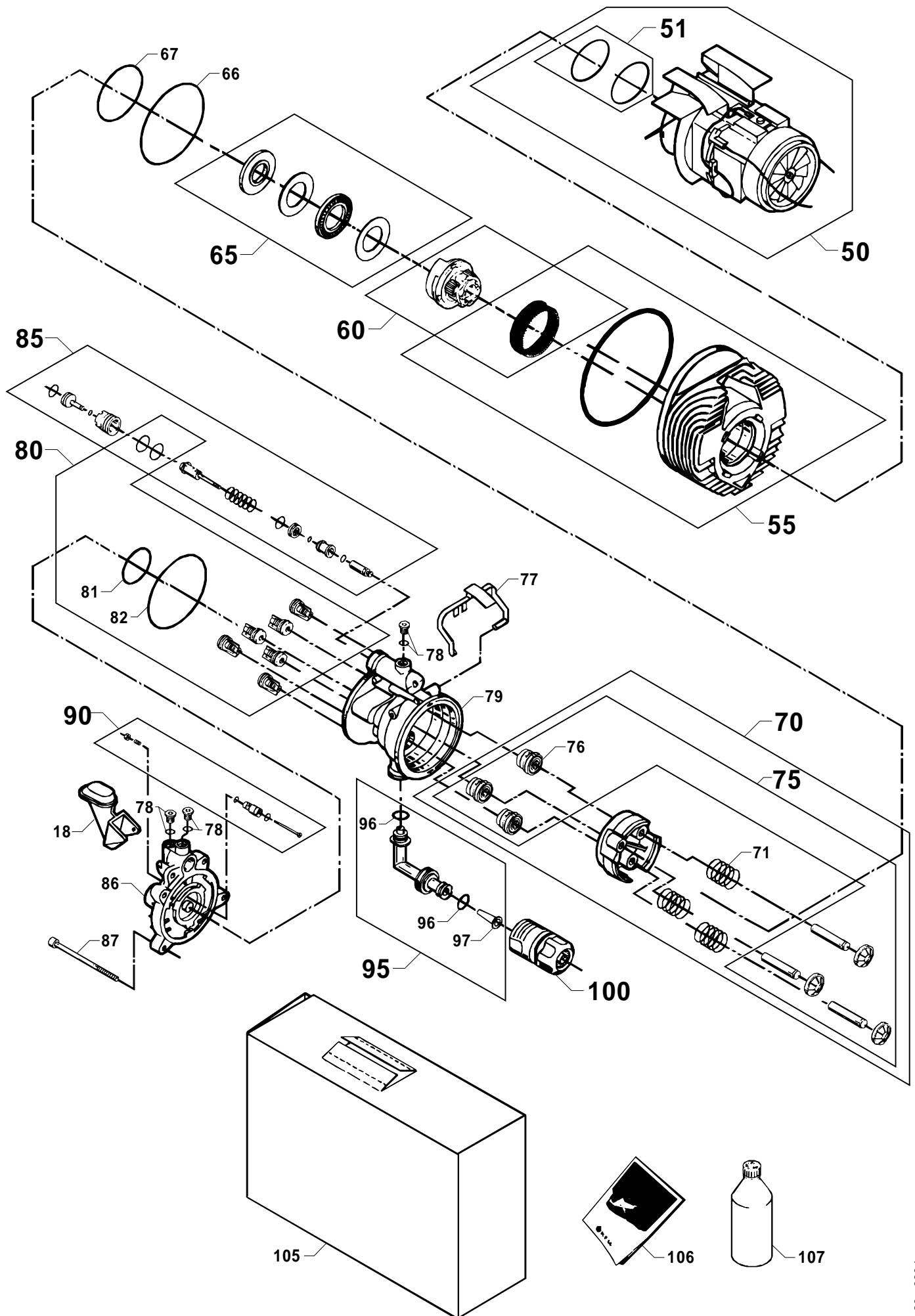
Indholdsfortegnelse Index Inhaltsverzeichnis Sommaire

Side Page Seite Page	Betegnelse Designation Bezeichnung Désignation
4 - 5	Kabinet, El-dele, Dyserør Cabinet, El. components, Spray lance Gehäuse, El. Komponenten, Sprühroh Capot , Eléments électriques, Lance
6 - 7	Motorpumpeenhed Motor pump unit Motorpumpeneinheit Corps de pompe (moteur)
8 - 11	Tilbehør Accessories Zubehör Accessoires



Pos. Ref.	Nr. No.	Betegnelse Bezeichnung	Designation Désignation	Hobby	
				70	70 X-tra
1	6127486	Powerspeed-dyse, komplet Powerspeed-nozzle, compl. Powerspeed-Düse, kompl. Buse Powerspeed, compl.		x	x
2	6127108	Dysekappe Nozzle cap Düsenmantel Cache buse		1	1
6	3004165	O-ring O-ring O-Ring Joint torique		2	2
7	6127083	O-ringsstøtte O-ring support Halter für O-ring Support joint torique		2	2
10	6127553	Dyserør, komplet Lance, compl. Sprührohr, kompl. Lance, compl.		x	x
11	6127485	Ring for dyserør Ring for lance Ring für Sprührohr Anneau pour lance		1	1
12	6127124	Låsepal Check clip Sicherungssperhaken Bouton clips		2	2
13	2602340	Trykfjeder Spring Feder Axe de ressort		3	3
14	6127075	Dyserør Tube for lance Düsenrohr Tube de lance		1	1
15	6127554	Trykrør, komplet Pressure tube, compl. Druckrohr, kompl. Tube sortie h.p.		1	1
16	3004157	O-ring O-ring O-Ring Joint torique		1	1
17	6127121	Fjederclips Clip Feder Ressort		1	1
18	6127142	Udluftningsknap Air relief button Entlüftungsknopf Purgeur d'air		1	1
20	-	Motorpumpeenhed Motor pump unit Motorpumpeneinheit Corps de pompe	Se side 7 See page 7 Siehe Seite 7 Voir page 7		
21	6127321	Rep.sæt, motorhus Rep.kit, motor housing Rep.satz, Motorgehäuse Kit de rép, carter moteur		1	1
22	6127169	Motorhusbøsning, lang Lock pin for motor housing, long Paßstift für Motorgehäuse, lang Goupille pour carter moteur, longue		1	1
23	6127170	Motorhusbøsning, kort Lock pin for motor housing, short Paßstift für Motorgehäuse, kurz Goupille pour carter moteur, courte		1	1
24	6127133	Gummitætning Rubbersealing Gummidichtung Manteau, caoutchouc		1	1
25	6127332	Rep.sæt, afbryderarm Rep.kit, switch branch Rep.satz, Schalterhebel Kit de rép, interrupteur		x	x
3	-	Rep.sæt, el-kabel med stik Rep.kit, el. cable with plug Rep.satz, Kabel m. Stecker Kit de rép, câble a. prise	Se side 7 See page 7 Siehe Seite 7 Voir page 7		

Pos. Ref.	Nr. No.	Betegnelse Bezeichnung	Designation Désignation	Hobby	
				70	70 X-tra
31	6127131	Afbryderholder Switch support Schalterhalter Fixation interrupteur	220V/230V/240V	1	1
32	6127130	Afbryderholder Switch support Schalterhalter Fixation interrupteur	115V	1	1
33	6126365	Støjkondensator Noise reduction capacitor Entstörkondensator Reduction de bruit		1	1
34	6127305	Rep.sæt, afbryder Rep.kit, switch Rep.satz, Schalter Kit de rép, interrupteur	220V/230V/240V	1	1
35	6127416	Rep.sæt, afbryder Rep.kit, switch Rep.satz, Schalter Kit de rép, interrupteur	115V	1	1
36	6127117	Dækplade Cover Abdeckplatte Cachet		1	1
37	6127550	Kabinet, venstre - blå Cabinet, left - blue Gehäuse, links - blau Capot, gauche - bleu		1	
37	6127538	Kabinet, venstre - sort Cabinet, left - black Gehäuse, links- schwarz Capot, gauche - noir			1
38	6127548	Kabinet, højre- blå Cabinet, right - blue Gehäuse, rechts - blau Capot, droite - bleu		1	
38	6127529	Kabinet, højre - sort Cabinet, right - black Gehäuse, rechts - schwarz Capot, droite - noir			1
39	6127456	Håndtagsskal, venstre Handle shell, left Handgriffschalen, links Poignée (carter), gauche		1	1
40	6127455	Håndtagsskal, højre Handle shell, right Handgriffschalen, rechts Poignée (carter), droite		1	1
41	6127700	Manometerlabel, efter 01.04.93 Manometer label, after 01.04.93 Manometeraufkleber, nach 01.04.93 Autocollant de manomètre, après 01.04.93		1	1
41a	6127795	Manometerlabel, før 01.04.93 Manometer label, until 01.04.93 Manometeraufkleber, bis 01.04.93 Autocollant de manomètre, avant 01.04.93		1	
42	6127457	Tværgreb Cross handle Bügelgriff Poignée transversale		1	1
43	1813906	PT-skrue PT-screw PT-Schraube Vis PT	5.0x20	15	15
44	6401654	KEW Dyserensenål KEW Nozzle cleaning tool KEW Düsenreinigungsnadel Aiguille de nettoyage de la buse		1	1
45	6127323	Vægophæng, komplet Suspension hook Aufhängehaken Crochet de suspension		1	1
46	6127149	Ring for tværgreb, blå Ring for cross handle, blue Ring für Bügelgriff, blau Anneau p. poignée transversale, bleu		1	
46	6127182	Ring for tværgreb, sort Ring for cross handle, black Ring für Bügelgriff, schwarz Anneau p. poignée transversale, noir			1



Pos. Ref.	Nr. No.	Betegnelse Bezeichnung	Designation Désignation	Hobby	
				70	70 X-tra
20	-	Motorpumpehed Motor pump unit Motorpumpeneinheit Corps de pompe		x	x
50	6127300	Rep.sæt, motor Rep.kit, motor Rep.satz, Motor Kit de rép, moteur	(EUR)	1	1
50	6127301	Rep.sæt, motor Rep.kit, motor Rep.satz, Motor Kit de rép, moteur	(USA, CDN)	1	1
51	6127406	Rep.sæt, motorpakninger Rep.kit, motor gaskets Rep.satz, Motordichtungen Kit de rép, joint moteur		1	1
55	6127324	Rep.sæt, gearhus Rep.kit, transmission box Rep.satz, Getriebegehäuse Kit de rép, carter reducteur		1	1
60	6127338	Rep.sæt, skrårskive komplet Rep.kit, wobble disc compl. (GB, AUS, NZ) Rep.satz, Taumelscheibe kompl. Kit de rép, disque oblique compl.	240V (B)	1	1
65	6127326	Rep.sæt, lejeskive Rep.kit, bearing track Rep.satz, Lagerscheibe Kit de rép, rondelle de palier		1	1
66	3004041	O-ring O-ring O-Ring Joint torique	84x2	1	1
67	3004033	O-ring O-ring O-Ring Joint torique	64x2	1	1
70	6126686	Rep.sæt, stempelføring Rep.kit, piston leading Rep.satz, Druckkolbenführung Kit de rép, guide piston		x	x
71	2601557	Returfjeder Spring Feder Ressort		3	3
75	6127327	Rep.sæt, trykstempler Rep.kit, pistons Rep.satz, Druckkolben Kit de rép, pistons		x	x
76	6126687	Trykring, komplet Thrust collar, compl. Druckring, kompl. Anneau d'arrêt, compl.		3	3
77	6127109	Manometerarm manometer branch Manometerhebel Indicateur manomètre		1	1
78	6122313	Prop med O-ring Plug with O-ring Pfropfen mit O-Ring Manchon avec. joint torique		3	3
79	6127072	Cylinderhus Cylinderblock Zylinderblock Carter-cylindre		1	1
80	6127328	Rep.sæt, suge-/trykventiler Rep.kit, valve system Rep.satz, Ventilsystem Kit de rép, système de clapet		x	x
81	3004066	O-ring O-ring O-Ring Joint torique	35x2	1	1
82	3004074	O-ring O-ring O-Ring Joint torique	74x2	1	1
85	6127329	Rep.sæt, multiventil Rep.kit, multi valve Rep.satz, Multiventil Kit de rép, clapet multifonction		1	1

Pos. Ref.	Nr. No.	Betegnelse Bezeichnung	Designation Désignation	Hobby	
				70	70 X-tra
86	6127136	Topstykke Cylinder head Zylinderkopf Culasse		1	1
87	1813872	Skrue Screw Schraube Vis	M6x85	4	4
90	6127331	Rep.sæt, udluftningsventil Rep.kit, venting valve Rep.satz, Entlüftungsventil Kit de rép, clapet d'aération		1	1
95	6127552	Rep.sæt, vandtilgang Rep.kit, inlet elbow Rep.satz, Wassereinlaßwinkel Kit de rép, coude de entrée		x	x
96	3004082	O-ring O-ring O-Ring Joint torique		2	2
97	1608785	Filter Strainer Filter Filtre		1	1
100	1608629	Lynkobling, komplet Quick coupling, compl. Schnellkupplung, kompl. Coupleur rapide, compl		x	x
105	6127322	Emballage Packing Verpackung Emballage		1	
105	6127417	Emballage Packing Verpackung Emballage	X-tra		1
106	6129639	Instruktionsbog Instruction manual Betriebsanweisung Livret d'Instructions		1	1
107	6127330	Olie Oil Öl Huile	1 l. BP HV22	-	-
30	-	Rep.sæt, el-kabel med stik Rep.kit, el. cable with plug Rep.satz, Anschlusskabel mit Stecker Kit de rép, câble électrique avec prise			
-	6127306	EUR		x	x
-	6127307	GB		x	x
-	6127309	CH		x	x
-	6127310	AUS, NZ		x	x
-	6127311	CDN		x	
-	6127312	USA		x	

