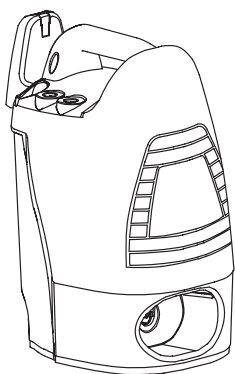


# FORCE



ALTO®

Total Cleaning  
Confidence™

Reserve de le  
Spare parts  
Ersatzteile  
Pièces détachées

598 51 13 - 00.03

**1** INDEX  
**8**

KEW  
TECHNOLOGY

"Positionsnummer" der henviser til tegning.  
 "Reference number" which refers to drawing.  
 "Positionsnummer", die auf Zeichnung hinweist.  
 "Numéro de repaires" qui se réfère au plan.

"Produktbetegnelse"  
 "Product designation"  
 "Produktbezeichnung"  
 "Désignation du produit"

Pos. Ref.	Nr. No.	Betegnelse Bezeichnung	Designation Désignation	FORCE	FORCE X
10	6526468	Pakningsnor Gasket (cord) Dichtungsschnur Joint d'étanchéité		1	1
11	1814508	Sikringsskrue Securing screw Sicherungsschraube Vis de fermeture		1	1
12	1814601	Skrue Screw Schraube Vis		16	20
13	6526405	Slangestyr Hose guide Schlauchführung Guide de tuyau			1
14	6526430	Kabinet mellemdel, forpart Cabinet intermediate part, front Kabinet Zwischenteil, Vorderteil Partie avant, intermed. capot		1	1
15	6526002	Rep. sæt slangerullehus Rep. kit hose reel housing Rep. satz Schlauchtrommelgehäuse Kit de rép. enrouleur de tuyau			x

"Reparationssæt" indeholder udvalgte reservedele, der er indrammet på tegningen.

"Repair kits" contain selected spare parts, which are boxed in on drawing.

"Reparatursätze" enthalten ausgewählte Ersatzteile, die auf der Zeichnung eingerahmt sind.

"Kit de réparation" contient des pièces détachées sélectionnées, qui sont encadrées sur le plan.

Angiver **antal** dele der indgår i maskinen/ hovedkomponenten.

Et "**x**" angiver at artiklen indeholder dele, der også forhandles som løse dele.

States the **number** of parts which form part of the machine/main component.

An "**x**" states that the article contains parts, which are also available as separate parts.

Gibt **Anzahl** Teile an, die im Gerät/in den Hauptkomponenten eingehen.

Ein "**x**" gibt an, daß der Artikel Teile enthält, die auch als Ersatzteile verhandelt werden.

**Nombre** de parts qui font partie du composant primaire.

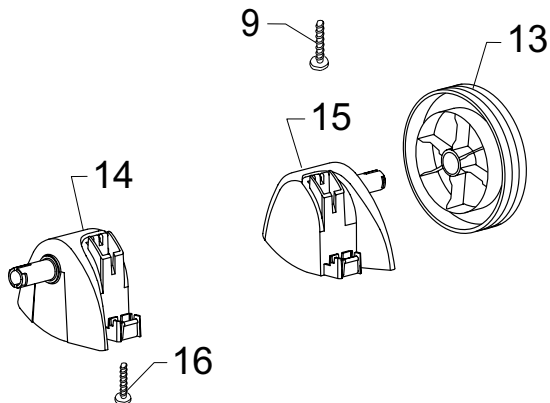
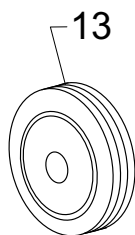
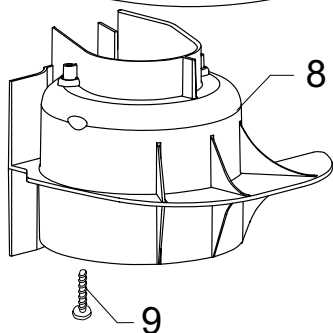
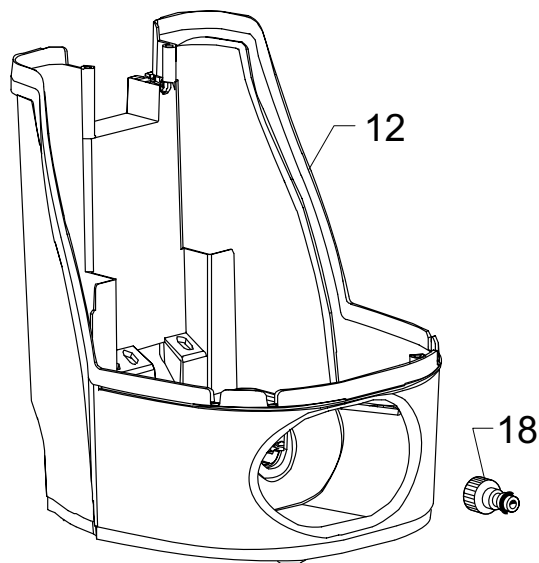
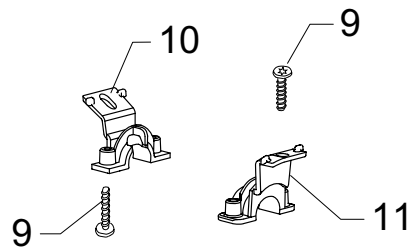
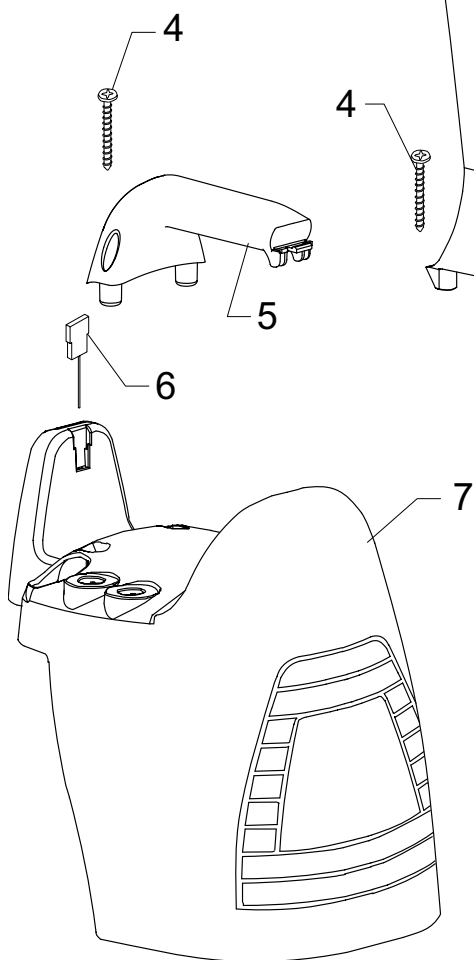
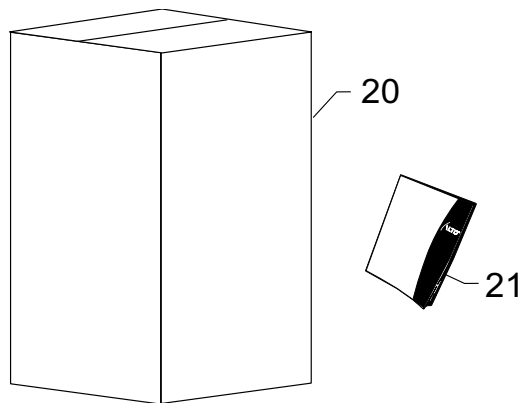
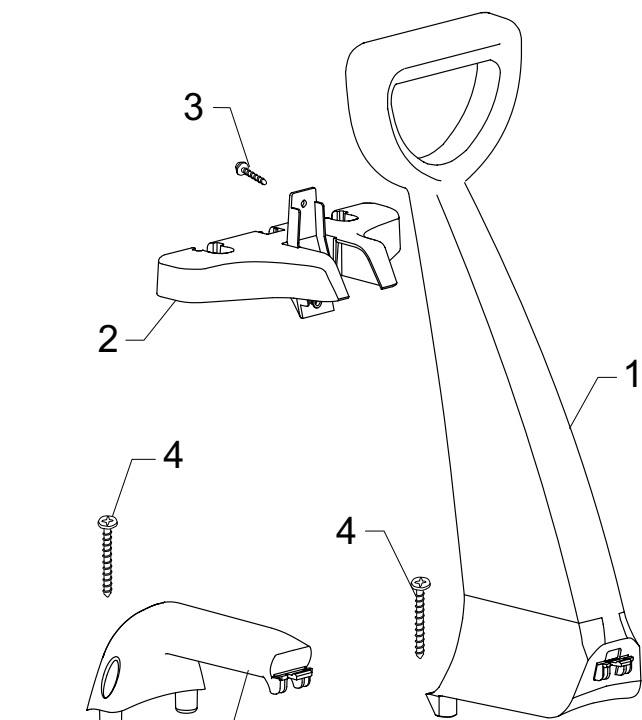
Une "**x**" dit, que l'article contient des pièces, qui sont aussi vendus séparément.

# FORCE 5000

**Reservedele • Spare parts**  
**Ersatzteile • Pièces détachées**

## **Indholdsfortegnelse** **Index** **Inhaltsverzeichnis** **Sommaire**

<b>Side Page Seite Page</b>	<b>Betegnelse Designation Bezeichnung Désignation</b>
<b>4 - 5</b>	Kabinet Cabinet      FORCE & FORCE X-TRA Gehäuse Capot
<b>6 - 7</b>	Pumpeenhed Pump unit Pumpeneinheit Corps de pompe



Pos. Ref.	Nr. No.	Betegnelse Bezeichnung	Designation Désignation	FORCE	FORCE X	*	
1	6482171	Kørehåndtag Driving handle Handbügel Poignée de guldage			1	*	
2	6482213	Krog Hook Hagen Crochet			1		
3	1805340	Skrue Screw Schraube Vis			2		
4	1814655	Skrue Screw Schraube Vis		2	2	*	
5	6482166	Bærehåndtag Carrying handle Traggriff Poignée de support			1	*	
6	6520844	Rensenål, sort Cleaning tool, black Düsenreinigungsnadel, schwarz Aiguille de débouchage, noir			1	1	*
7	6482155	Kabinettop Cabinet top Oberteil des Gehäuses Dessus du capot			1	1	
8	6482200	Motorafdækning Motor cover Motorabdeckung Couvercle pour moteur			1	1	
9	1814641	Skrue Screw Schraube Vis			8	8	
10	6482185	Beslag for tilgangsstuds Fitting for inlet socket Beschlag für Einlasstutzen Garniture pour raccord entrée			1	1	*
11	6482180	Beslag for afgangsstuds Fitting for outlet socket Beschlag für Auslasstutzen Garniture pour raccord sortie			1	1	*
12	6482160	Kabinetbund Bottom cabinet Unterteil des Gehäuses Dessous du capot			1	1	
13	6482150	Hjul Wheel Rad Roue			2	*	
14	6482208	Hjulophæng, venstre Wheel rack, left Radaufhängung, links Suspension des roues, gauche			1	*	
15	6482203	Hjulophæng, højre Wheel rack, right Radaufhängung, recht Suspension des roues, droite			1	*	
16	1814276	Skrue Screw Schraube Vis			2		
18	1405705	Lynkoblingsnippel Quick coupling nipple Schnellkupplungsnippel Raccord rapide, entrée			1	1	*
20	2105850	Emballage Packaging Verpackung Emballage			1	*	
-	2105851	Emballage Packaging Verpackung Emballage	X-TRA		1	*	

Pos. Ref.	Nr. No.	Betegnelse Bezeichnung	Designation Désignation	FORCE	FORCE X	*
21	-	Instruktionsbog Instruction manual Betriebsanweisung Livret d'instructions		x	x	
-	6481810	D-DK-F-NL-N-S-I-FIN-P				
-	6481811	H-GB-TR-GR-E-PL-CZ				

598 51 13 - 00.03

