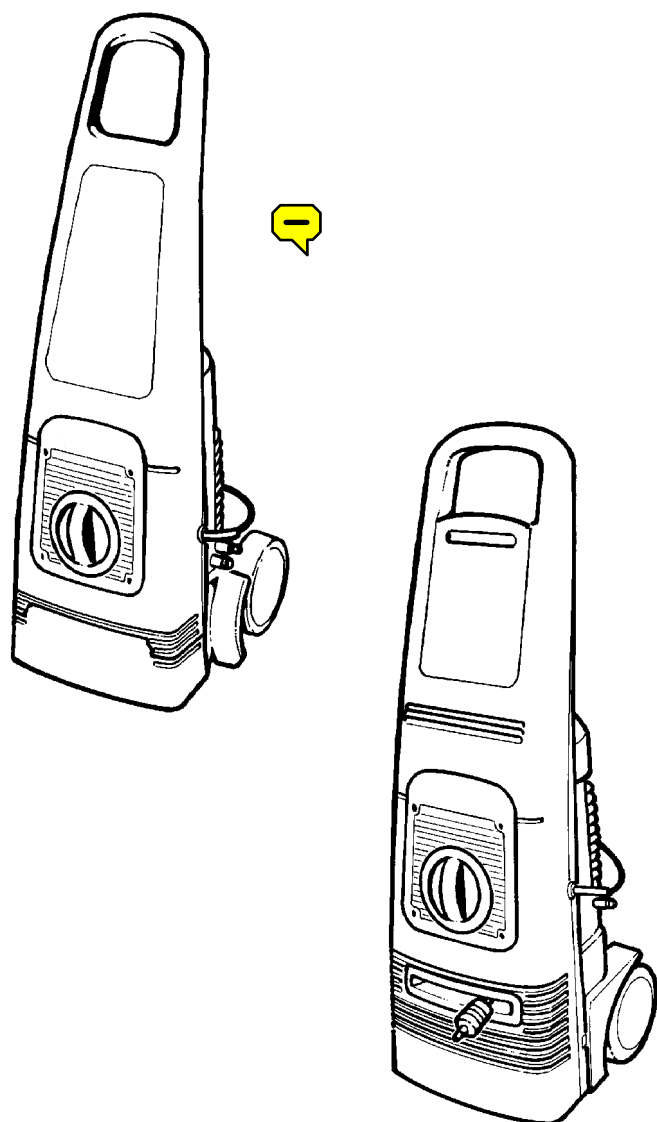


DYNAMIC DYNAMIC X-TRA



ALTO®

Total Cleaning
Confidence™

Reserve de le
Spare parts
Ersatzteile
Pièces détachées

598 51 11 - 00.04

1 INDEX
5

KEW
TECHNOLOGY

"Positionsnummer" der henviser til tegning.
 "Reference number" which refers to drawing.
 "Positionsnummer", die auf Zeichnung hinweist.
 "Numéro de repaires" qui se réfère au plan.

"Produktbetegnelse"
 "Product designation"
 "Produktbezeichnung"
 "Désignation du produit"

Pos. Ref.	Nr. No.	Betegnelse Bezeichnung	Designation Désignation		
				4000/6900	4450/7450
10	6526468	Pakningsenor Gasket (cord) Dichtungsschnur Joint d'étanchéité		1	1
11	1814508	Sikringskrue Securing screw Sicherungsschraube Vis de fermeture		1	1
12	1814601	Skrue Screw Schraube Vis		16	20
13	6526405	Slangestyr Hose guide Schlauchführung Guide de tuyau			1
14	6526430	Kabinet mellemdel, forpart Cabinet intermediate part, front Kabinet Zwischenteil, Vorderteil Partie avant, intermed. capot		1	1
15	6526002	Rep. sæt slangerullehus Rep. kit hose reel housing Rep. satz Schlauchtrommelgehäuse Kit de rép. enrouleur de tuyau			x

"Reparationssæt" indeholder udvalgte reservedele, der er indrammet på tegningen.

"Repair kits" contain selected spare parts, which are boxed in on drawing.

"Reparatursätze" enthalten ausgewählte Ersatzteile, die auf der Zeichnung eingerahmt sind.

"Kit de réparation" contient des pièces détachées sélectionnées, qui sont encadrées sur le plan.

Angiver **antal** dele der indgår i maskinen/hovedkomponenten.

Et "**x**" angiver at artiklen indeholder dele, der også forhandles som løse dele.

States the **number** of parts which form part of the machine/main component.

An "**x**" states that the article contains parts, which are also available as separate parts.

Gibt **Anzahl** Teile an, die im Gerät/in den Hauptkomponenten eingehen.

Ein "**x**" gibt an, daß der Artikel Teile enthält, die auch als Ersatzteile verhandelt werden.

Nombre de parts qui font partie du composant primaire.

Une "**x**" dit, que l'article contient des pièces, qui sont aussi vendus séparément.

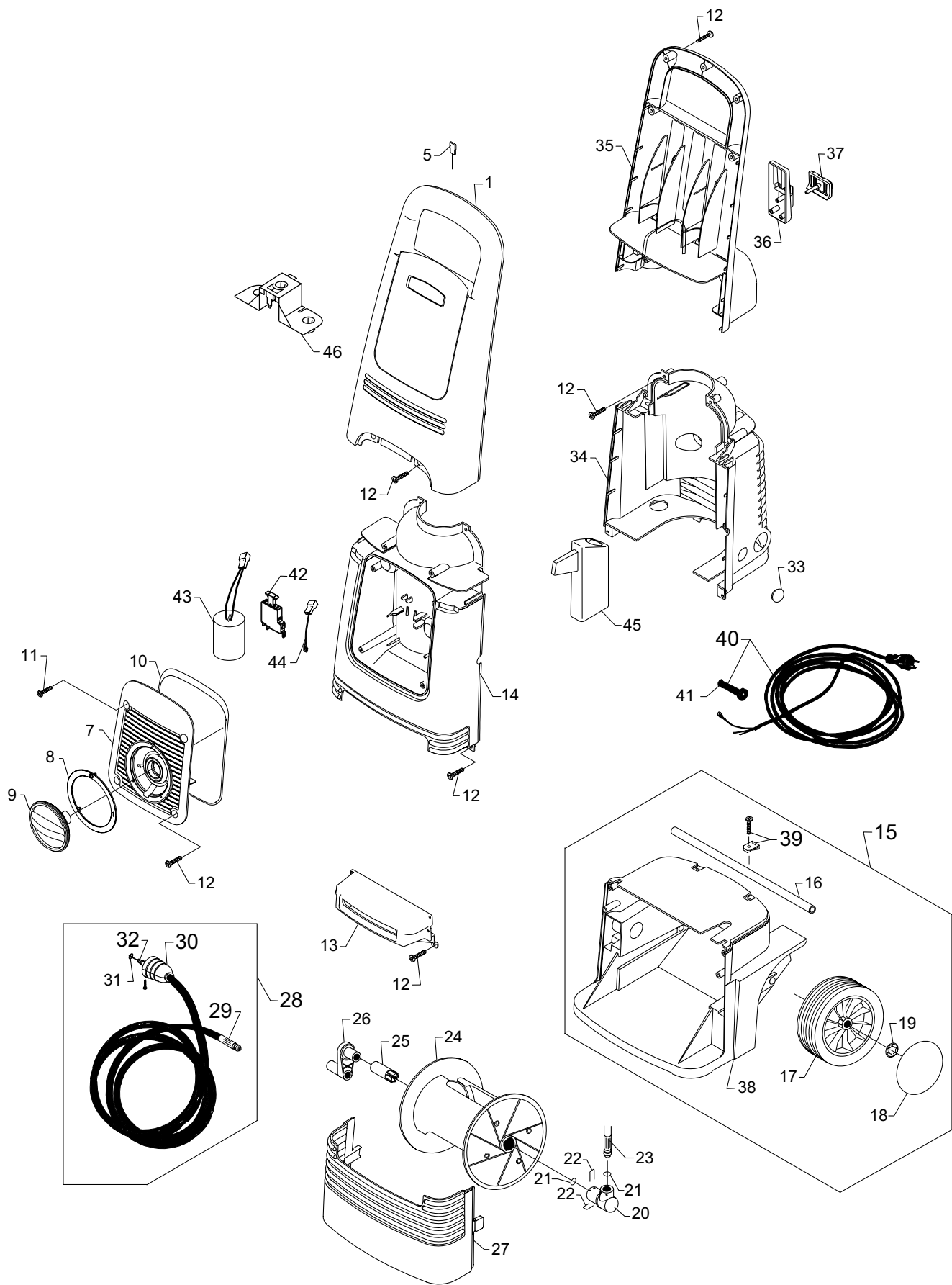
DYNAMIC

DYNAMIC X-TRA

Reservedele • Spare parts
Ersatzteile • Pièces détachées

Indholdsfortegnelse Index Inhaltsverzeichnis Sommaire

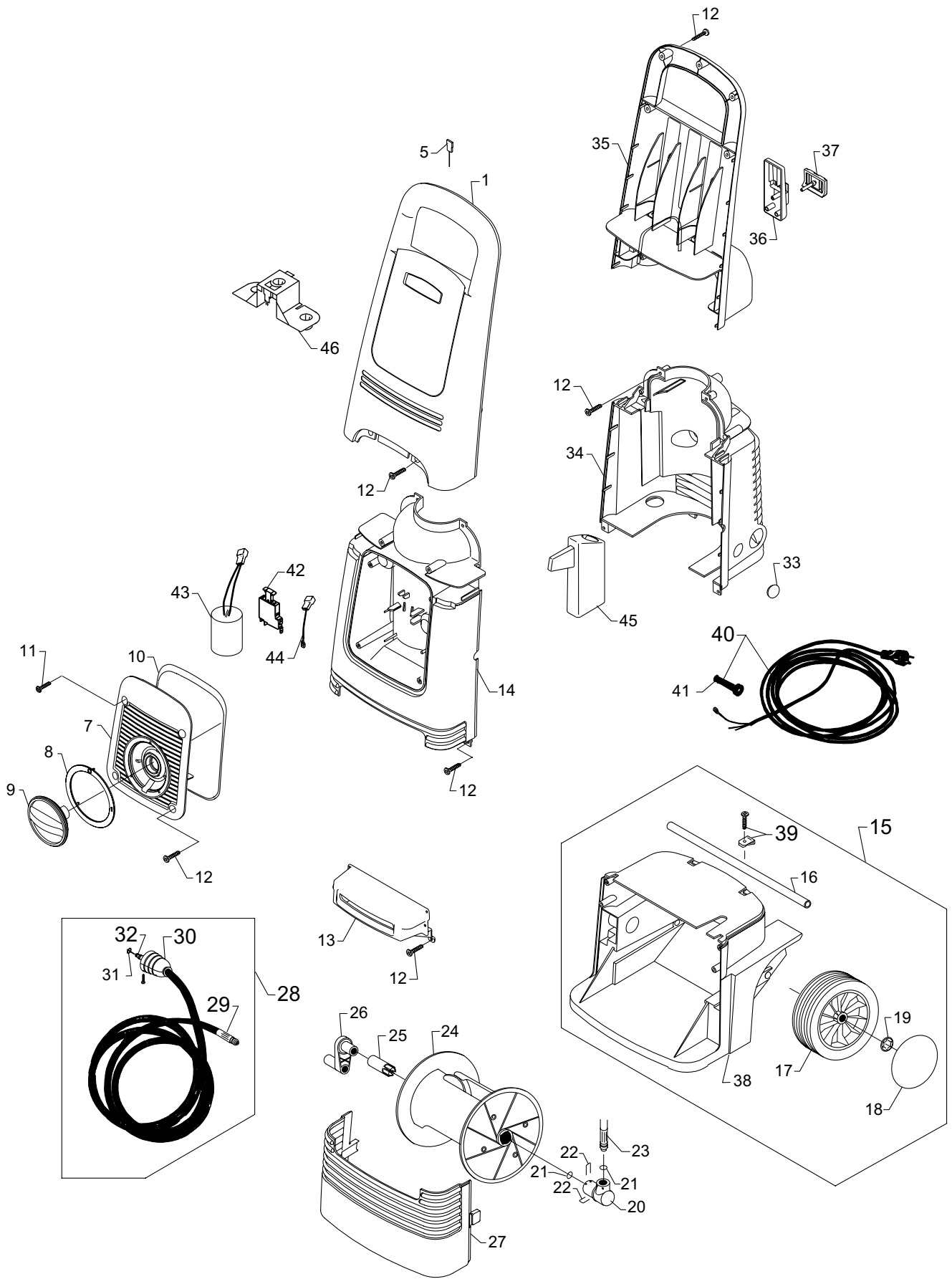
Side Page Seite Page	Betegnelse Designation Bezeichnung Désignation
4 - 7	Kabinet Cabinet Gehäuse Capot DYNAMIC X-TRA
8 - 9	Kabinet Cabinet Gehäuse Capot DYNAMIC
10 - 11	Pumpeenhed Pump unit Pumpeneinheit Corps de pompe

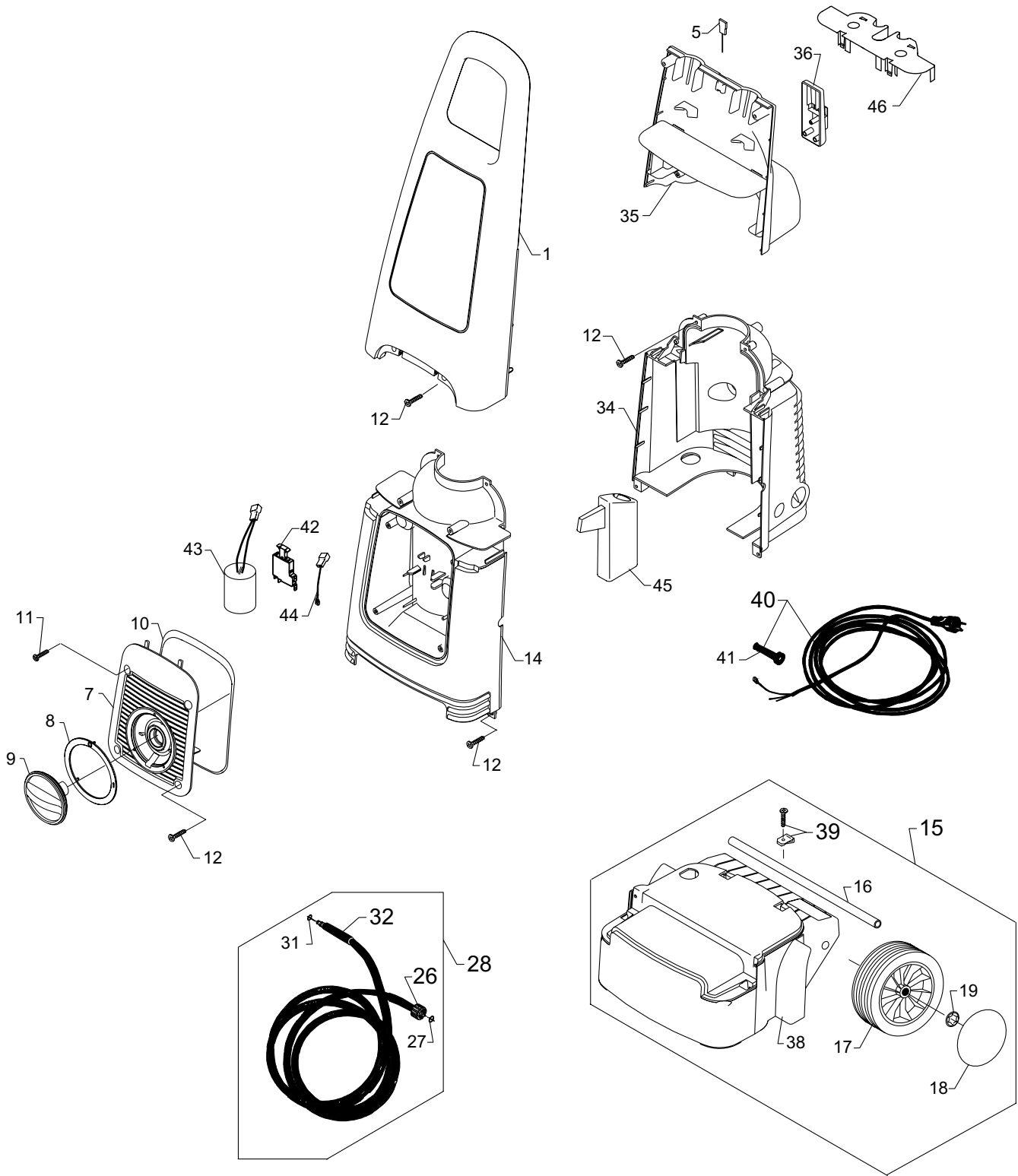


Pos. Ref.	Nr. No.	Betegnelse Bezeichnung	Designation Désignation	4000/6900	4450/7450	*
1	6526201	Kabinet top, forpart Cabinet, front part Oberteil des Gehäuses, Vorderteil Dessus du capot, avant			1	*
5	6520847	Dyserensenål Cleaning tool Düsenreinigungsnadel Aiguille de débouchage p. buse		1	1	
7	6526474	Dækningsplade Covering plate Abdeckplatte Tableau de commande		1	1	*
8	6526469	Tætningsring Gasket ring Dichtungsring Anneau joint		1	1	
9	6526470	Start/Stop knap Start/Stop button Start/Stop Knopf Bouton marche/arrêt		1	1	*
10	6526463	Pakningsssnor Gasket (cord) Dichtungsschnur Joint d'étanchéité		1	1	*
11	1814508	Sikringskrue Securing screw Sicherungsschraube Vis de fermeture		1	1	
12	1814601	Skrue Screw Schraube Vis		16	20	
13	6526405	Slangestyr Hose guide Schlauchführung Guide de flexible			1	
14	6526717	Kabinet mellemdel, forpart Cabinet intermediate part, front Kabinet Zwischenteil, Vorderteil Partie avant, intermed. capot		1	1	
15	6526202	Rep. sæt slangerullehus Rep. kit hose reel housing Rep. satz Schlauchtrommelgehäuse Kit de rép. enrouleur de flexible			x	
16	6526527	Aksel Axle Achse Axe pour roue			1	*
17	6526525	Hjul Wheel Rad Roue		2	2	*
18	6526565	Navkapsel Hub cap Radkappe Cache de roue		2	2	*
19	1814243	Låseskive Lock washer Federtellerscheibe Circlip		2	2	*
20	6526495	Connector for slangerulle Connector for hose reel Anschlußteil für Schlauchtrommel Raccord du flexible entrée enrouleur			1	*
21	3002144	O-ring O-ring O-Ring Joint torique			2	*
22	6526487	Låsebøjle Lock bracket Verschlußbügel Clips de maintien			2	*
23	6526492	Mellemslange Hose Schlauch Tuyau flexible			1	*
24	6526021	Tromle kompl. Drum compl. Schlauchtrommel kompl. Enrouleur compl.			1	*

Pos. Ref.	Nr. No.	Betegnelse Bezeichnung	Designation Désignation	4000/6900	4450/7450	*
25	6526477	Aksel for slangerulle Axle for hose reel Achse für Schlauchtrommel Axe pour enrouleur de flexible			1	
26	6526011	Oprulningss håndtag Winding handle Aufrollgriff Poignée - enroulement			1	*
27	6526508	Dæksel for slangerulle Cover for hose reel Deckel für Schlauchtrommel Couvercle pour enrouleur de flexible			1	
28	6526003	Slange kompl., 10m Hose compl. Schlauch kompl. Tuyau flexible compl.			1	*
28	6526044	Slange kompl., 12m Hose compl. Schlauch kompl. Tuyau flexible compl.	CH, F		1	*
29	6526164	Studs + preskappe Socket + jacket Nippel + Mantel Raccord + manchon			1	
30	6526004	Rep. sæt kappe m. skruer Rep. kit jacket w. screws Rep. satz Mantel mit Schrauben Kit de rép. manchon avec vis			1	1
31	3004304	O-ring O-ring O-Ring Joint torique			1	1
32	6526166	Nippel + preskappe Nipple + jacket Nippel + Mantel Nipple + manchon			1	1
33	6526421	Gummiprop Rubber plug Gummipropfen Manchon - caoutchouc			1	1
34	6526420	Kabinet mellemdel, bagpart Cabinet intermediate part, rear Kabinet Zwischenteil, Hinterteil Partie arrière, intermed. capot			1	1
35	6526450	Kabinet top, bagpart Cabinet top, rear part Oberteil des Gehäuses, Hinterteil Dessus du capot, partie arrière			1	
36	6526486	Ophæng Rack Aufhängung Suspension			1	1
37	6526483	Buffer Buffer Puffer Tampon			1	*
38	6526400	Slangerullehus Hose reel housing Schlauchtrommelgehäuse Enrouleur de flexible			1	
39	6526165	Skrue + clips Screw + clip Schraube + Klipp Vis + attache			2	2

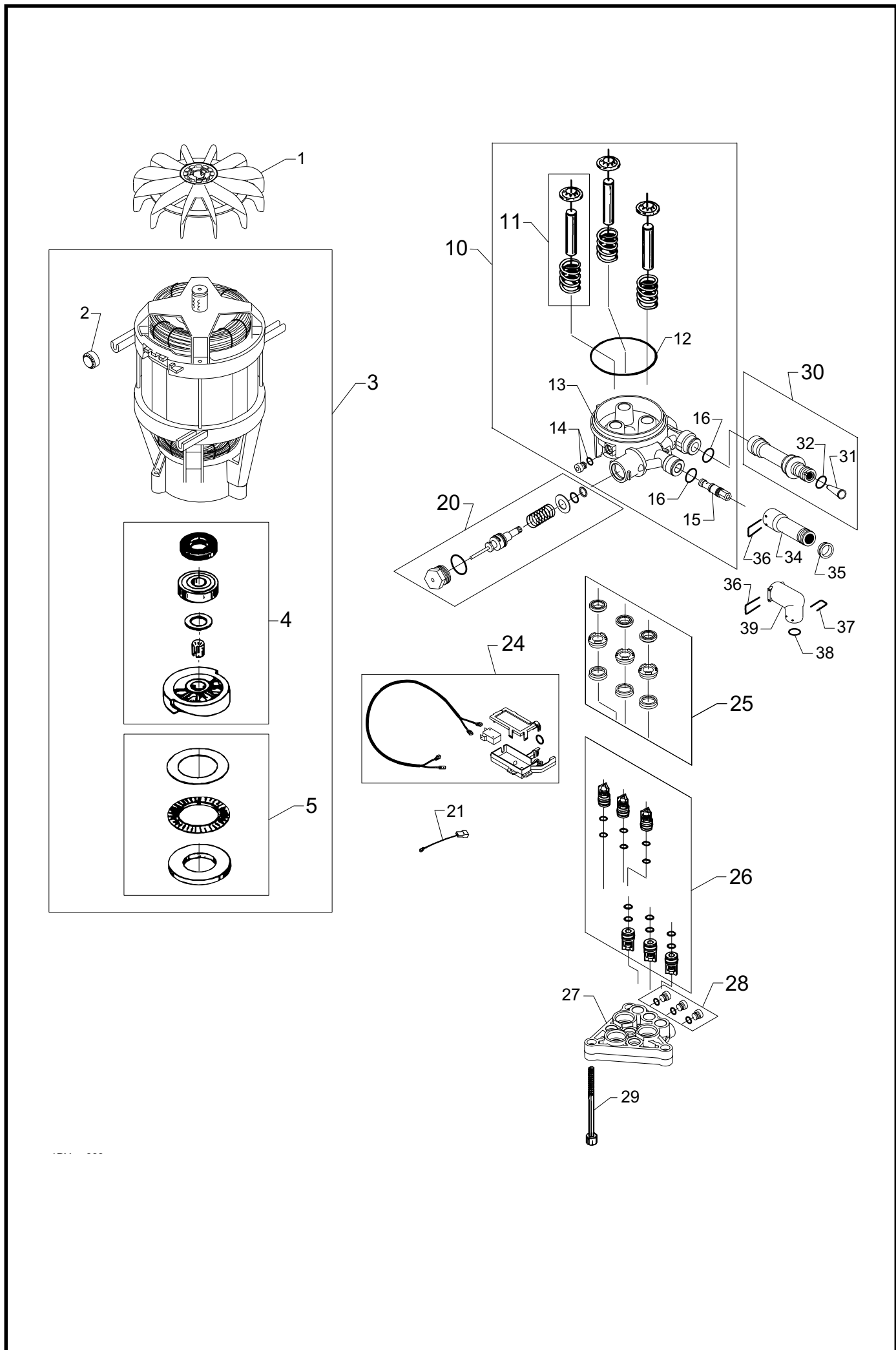
598 51 11 - 00.04





Pos. Ref.	Nr. No.	Betegnelse Bezeichnung	Designation Désignation	4000 / 6900		★
				4450 / 7450		
1	6526514	Kabinet top, forpart Cabinet top, front part Oberteil des Gehäuses, Vorderteil Dessus du capot, avant		1		
5	6520847	Dyserensenål Cleaning tool Düsenreinigungsnadel Aiguille de débouchage p. buse		1	1	
7	6526474	Dækningsplade Covering plate Abdeckplatte Tableau de commande		1	1	*
8	6526469	Tætningsring Gasket ring Dichtungsring Anneau joint		1	1	
9	6526470	Start/Stop knap Start/Stop button Start/Stopp Knopf Bouton marche/arrêt		1	1	*
10	6526463	Pakningsssnor Gasket (cord) Dichtungsschnur Joint d'étanchéité		1	1	*
11	1814508	Sikringssskrue Securing screw Sicherungsschraube Vis de fermeture		1	1	
12	1814601	Skrue Screw Schraube Vis		16	20	
14	6526717	Kabinet mellemdel, forpart Cabinet intermediate part, front Kabinet Zwischenteil, Vorderteil Partie avant, intermed. capot		1	1	
15	6526210	Rep. sæt kabinetbund Rep. kit bottom cabinet Rep. satz Unterteil des Gehäuses Kit de rép. dessous du capot		x		
16	6526496	Aksel Axle Achse Axe pour roue		1		*
17	6526525	Hjul Wheel Rad Roue		2	2	*
18	6526565	Navkapsel Hub cap Radkappe Cache de roue		2	2	*
19	1814243	Låseskive Lock washer Federtellerscheibe Circlip		2	2	*
26	6411029	Studs + preskappe Socket + jacket Stützen + Mantel Raccord + manchon		1		
27	3001211	O-ring O-ring O-Ring Joint torique		1		
28	6526043	Slange komplet Hose complet, SUPERFLEX Schlauch kompl. Tuyau flexible compl.	8 m	1		
28	6526375	Slange komplet Hose complet, SUPERFLEX Schlauch kompl. Tuyau flexible compl.	10 m	1		
28	6526022	Slange komplet Hose complet Schlauch kompl. Tuyau flexible compl.	8 m	1		*
28	6526054	Slange komplet Hose complet Schlauch kompl. Tuyau flexible compl.	12 m	1		

Pos. Ref.	Nr. No.	Betegnelse Bezeichnung	Designation Désignation	4000 / 6900		★
				4450 / 7450		
31	3004304	O-ring O-ring O-Ring Joint torique		1	1	
32	6526166	Nippel + preskappe Nipple + jacket Nippel + Mantel Nipple + manchon		1	1	
34	6526420	Kabinet mellemdel, bagpart Cabinet intermediate part, rear Kabinet Zwischenteil, Hinterteil Partie arrière, intermed. capot		1	1	*
35	6526520	Kabinet top, bagpart Cabinet top, rear part Oberteil des Gehäuses, Hinterteil Dessus du capot, partie arrière		1		
36	6526486	Ophæng Rack Aufhängung Suspension		1	1	
38	6526401	Kabinetbund Bottom cabinet Unterteil des Gehäuses Desous du capot		1		
39	6526165	Skrue + clips Screw + clip Schraube + Klipp Vis + attache		2	2	*
40	-	El-kabel med stik El. cable with plug Anschlusskabel mit Stecker Câble électrique + prise		x	x	*
-	6526029	HO7RN-F 3G 1.0, DK		1	1	
-	6526030	HO7RN-F 3G 1.0/TDV 3G 1.0, CH		1	1	
-	6526031	HO7RN-F 3G 1.0, I		1	1	
-	6526032	HO5VV-F 3G 1.0, GB		1	1	
-	6526033	SJTOW-A AVG 14/3, USA		1	1	
-	6526034	SJOW AVG 14/3, CDN,CN,ROK		1	1	
-	6526035	HO5VV-F, AUS,NZ		1	1	
-	6526036	HO5VV-F 3G 10, HK,ZA		1	1	
-	6526037	HO7RN-F 3G 1.0 D,A,F,N,S,B,NL,P,E,GR,IL,SF,CSSR		1	1	
41	6122101	Gummiføring for kabel Rubber inlet for cable Gummiführung für Kabel Traversée, caoutchouc pour câble		1	1	
42	3821520	Trykkontakt Push button switch Druckschalter Interrupteur-poussoir	50Hz, 9.8A	1	1	*
43	3821521	Kondensator Capacitor Kondensator Condensateur	25 µF, 50 Hz	1	1	*
-	3821580	Kondensator Capacitor Kondensator Condensateur	60 µF, 60 Hz	1	1	*
44	6524366	Ledning for motor Cable for motor Kabel für Motor Câble pour moteur		1	1	
45	6526455	Dyserørsholder Support for spray lance Halter für Sprührohr Support de lance		1	1	
46	6526414	Dyseholder Support for nozzles Halter für Düse Support pour buse		1		



Pos. Ref.	Nr. No.	Betegnelse Bezeichnung	Designation Désignation	4000 / 6900		★
				4450 / 7450		
1	6524041	Ventilator Fan Ventilator Ventilateur		1	1	*
2	6524050	Gummiophæng Rack Aufhängung Amortisseur		4	4	
3	6526049	Motor m. skrårskive, (230V,50Hz) Motor w. wobble disc Motor m. Taumelscheibe komplett Moteur avec disque obl. compl.	(F)	x	x	*
-	6526050	Motor m. skrårskive, (240V,50Hz) Motor w. wobble disc Motor m. Taumelscheibe komplett Moteur avec disque obl. compl.	(F)	x	x	*
4	6526051	Rep. sæt skrårskive Rep. kit wobble disc 140 bar Rep. satz Taumelscheibe Kit de rép. disque oblique	(F)	x	x	*
5	6122653	Rep. sæt leje Rep. kit bearing Rep. satz Lager Kit de rép. palier		1	1	*
10	6526015	Cylinderblok komplet Cylinder block complete Zylinderblock komplett Bloc-cylindre complet		x	x	
11	6526016	Rep. sæt stempel Rep. kit piston Rep. satz Kolben Kit de rép. piston		3	3	*
12	3003654	O-ring O-ring O-Ring Joint torique		1	1	
13	6525513	Cylinderblok Cylinder block Zylinderblock Carter-cylindre		1	1	
14	6520632	Prop med O-ring Plug with O-ring Pfropfen mit O-Ring Manchon avec joint torique		1	1	
15	6526024	Injektør komplet Injector complet Injektør kompl. Buse injectrice compl.		1	1	
16	3001393	O-ring O-ring O-Ring Joint torique		2	2	
20	6526025	Rep. sæt automatisk s/s ventil Rep. kit automatic s/s valve Rep. satz Ventil für Automatisch S/S Kit, soupape marche/arrêt automatique		x	x	*
21	6524366	Ledning for motor Cable for motor Leitung für Schalter Câble pour contacteur		1	1	
24	6526171	Box m. kontakt & kabel Box w. switch & cable Gehäuse m. Schalter & Kabel Boîte avec micro-switch & câble		1	1	*
25	6526018	Rep. sæt tætningssystem Rep. kit sealing system Rep. satz Dichtungssystem Kit de rép. système d'étanchéité		x	x	*
26	6526026	Rep. sæt ventilsystem Rep. kit valve system Rep. satz Ventilsystem Kit de rép. système de soupape		x	x	*
27	6525502	Topstykke Cylinder head Zylinderkopf Culasse		1	1	*
28	6526023	3 x Blindprop m. O-ring 3 x Blind plug w. O-ring 3 x Blindpfropfen m. O-Ring 3 x Cache avec joint torique		1	1	*

Pos. Ref.	Nr. No.	Betegnelse Bezeichnung	Designation Désignation	4000 / 6900		★
				4450 / 7450		
29	1814597	Skrue Screw Schraube Vis	M8x70	3	3	
30	6526019	Rep. sæt vandtilgang Rep. kit water inlet Rep. satz Wassereinlaß Kit de rép. entrée d'eau		x	x	*
31	1608785	Sugefilter Suction filter Saugfilter Filtre d'aspiration		1	1	*
32	3004082	O-ring O-ring O-Ring Joint torique		1	1	
34	6525547	Forlænger, trykafgang Extension, pressure outlet Verlängerung, Druckauslaß Rallonge, départ pression		1		
35	6526422	Gummigennemføring Rubber inlet Gummiführung Traversée, caoutchouc		1		
36	6525551	Låsebøjle Lock bracket Verschlußbügel Clips de maintien		1	1	*
37	6526487	Låsebøjle Lock bracket Verschlußbügel Clips de maintien			1	*
38	3002144	O-ring O-ring O-Ring Joint torique			1	*
39	6525543	Connector til pumpe Connector for pump Anschlußteil für Pumpe Pièce de connexion p. pompe			1	
-	-	Instruktionsbog Instruction manual Betriebsanweisung Livret d'instructions				
-	6527846	DK, N, S, SF, D, F, NL, E, I		1		
-	6527848	P, GR, PL, CS, H, TR		1		
-	6527843	GB		1		
-	6527847	DK, N, S, SF, D, F, NL, E, I			1	
-	6527849	P, GR, PL, CS, H, TR			1	
-	6527844	GB			1	
-	5301425	Pump Oil 46, 1x1 l		x	x	

598 51 11 - 00.04