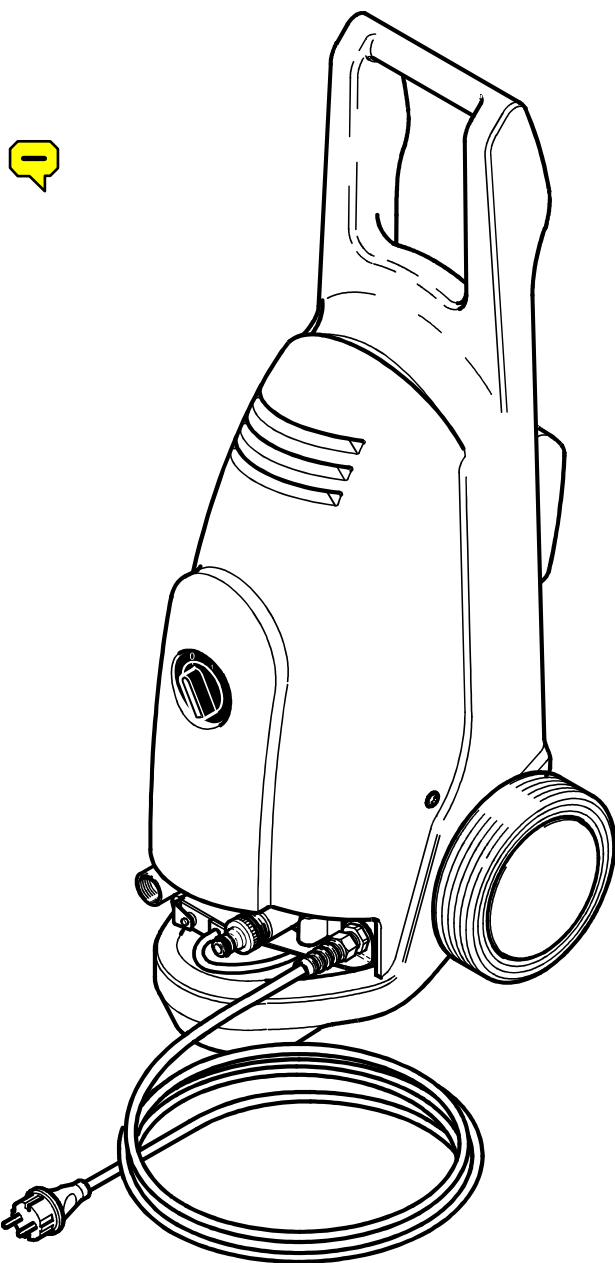


# PRO 9850



ALTO<sup>®</sup>

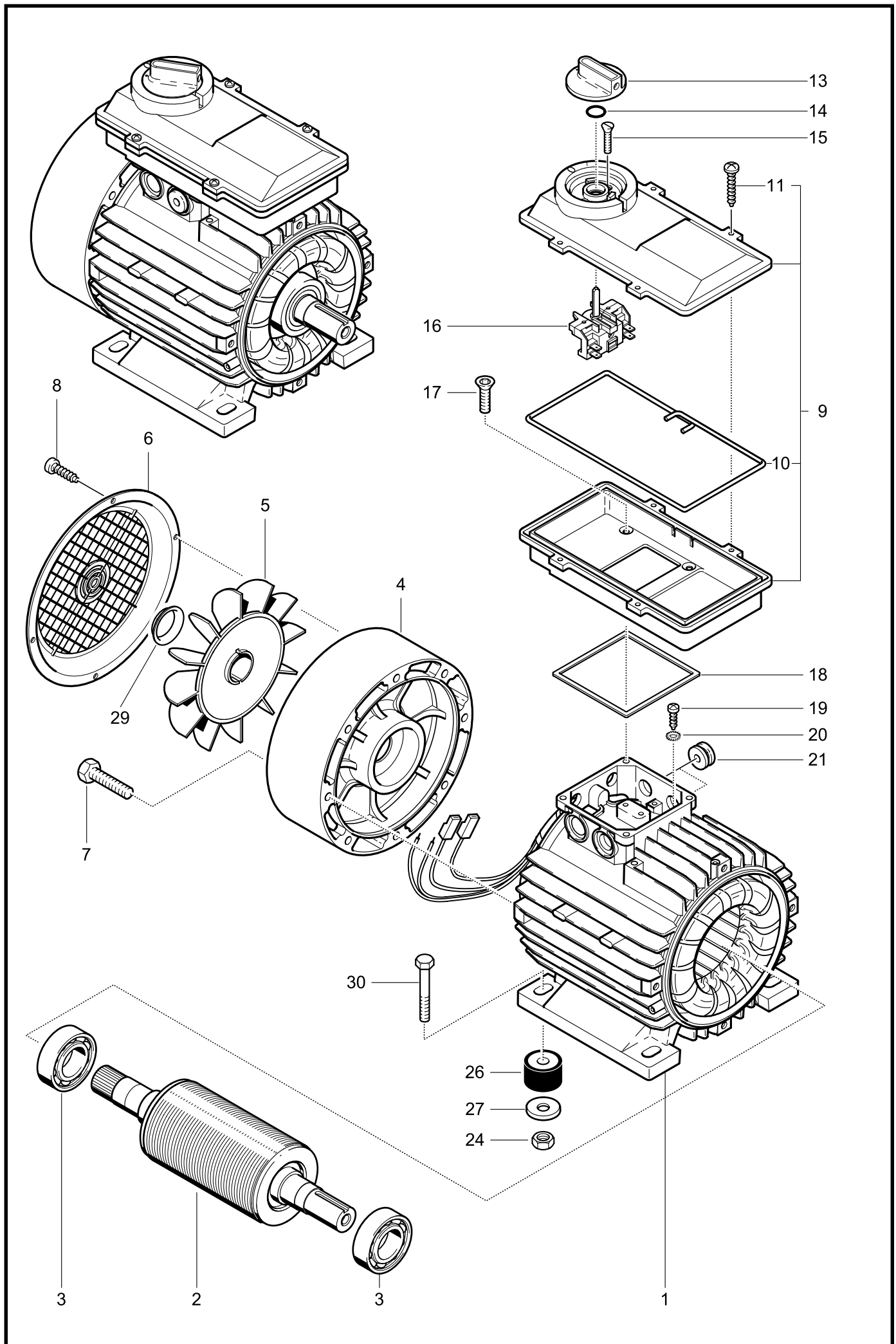
Total Cleaning  
Confidence<sup>™</sup>

Reserve de le  
Spare parts  
Ersatzteile  
Pièces détachées

598 51 15 - 00.04

**1** INDEX  
10

KEW  
TECHNOLOGY



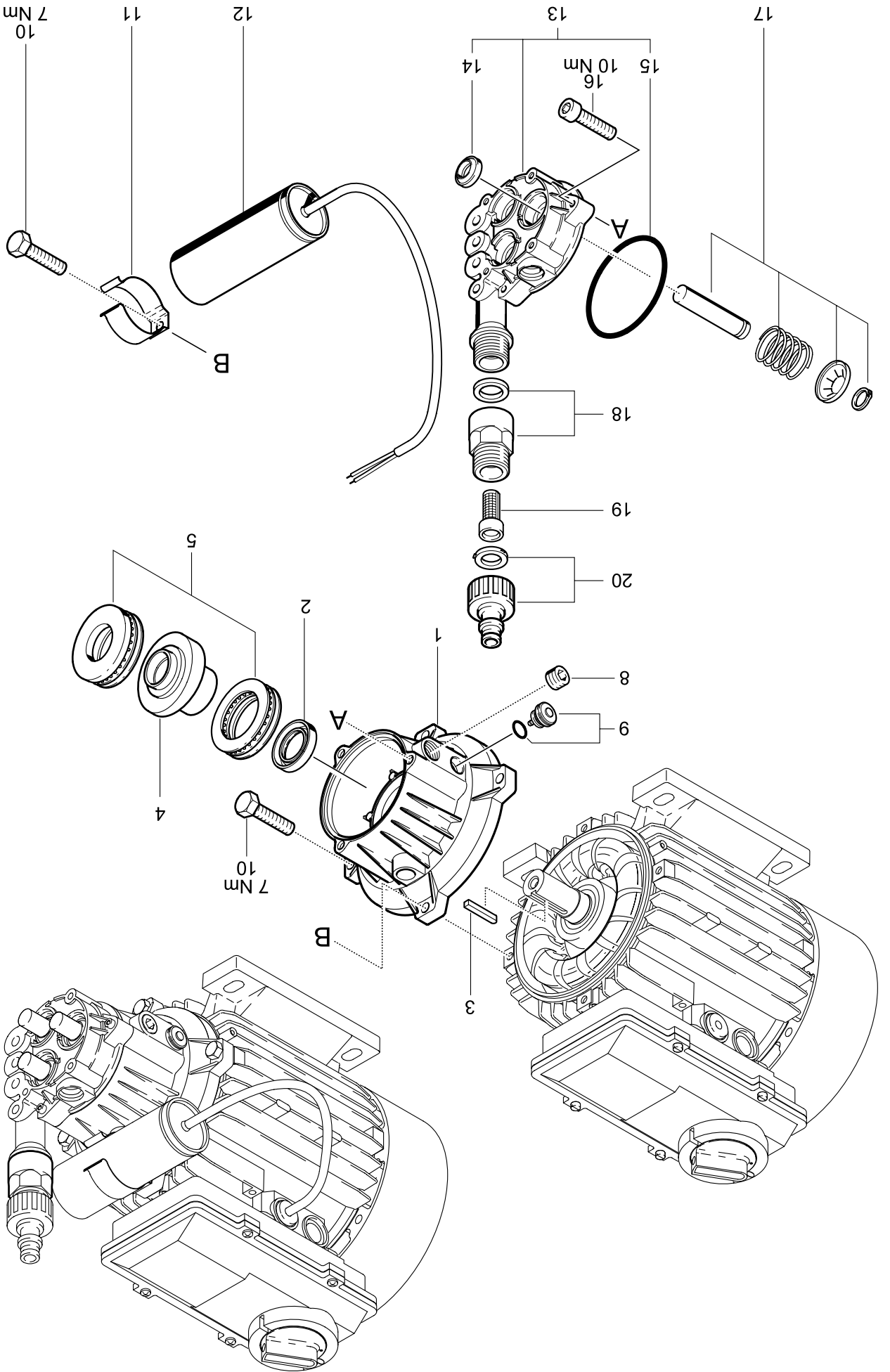
POS.	NO.	BETEGNELSE	BEZEICHNUNG	DESCRIPTION	DESIGNATION	
1	29904	Stator 230 V/50 Hz	Stator 230 V/50 Hz	Stator 230 V/50 Hz	Stator 230 V/50 Hz	
	60577	Stator 2,3kW 230V/60Hz *BR*	Stator 2,3kW 230V/60Hz	Stator 2,3kW 230V/60Hz	Stator 2,3kW 230V/60Hz	
2	29905	Rotor	Rotor	Rotor	Rotor	
3	9934	Kugleleje 6205-2Z	Rillenkugellager 6205-2Z	Anti-friction bearing	Roulement 6205-2Z	
4	29906	Lejedæksel	Lagerdeckel	Bearing cover	Couvercle de roulement	
5	29907	Ventilator	Lüfterrad	Fanwheel	Ventilateur	
6	29908	Ventilatorskærm	Lüfterhaube	Fan shroud	Bague de ventilateur	
7	2806	Skrue M6x25 DIN 933	Skt. Schraube M6x25	Hexagon cap screw M6x25	Vis 6 pans M6x25	
8	8956	Skrue 3.9x9.5 DIN 7971	Blechschrube 3,9x9,5	Sheet metal screw 3,9x9,5	Vis autotaraudeuse 3,9x9,5	
9	29930	El.-kasse	Schaltkasten	Housing	Boîtier	
√	10	50896	Tætningsnor	Dichtschnur D4	Packing	Joint
	11	16861	Skrue PT 4x20	Schraube KA40x20	Screw PT 4x20	Vis autotaraudeuse PT4x20
	13	6126988	Drejknapp blå	Drehknopf blau	Turning knob blue	Bouton bleu
	14	9868	O-ring 10.0x2.5	O-Ring 10,0 x2,5	O-Ring 10x2,5	Joint torique 10x2,5
	15	18274	Skrue M4x12 DIN 963	Schraube Senk- M4x12	Countersunk screw M4x12	Vis à tête fraisée M4x12
	16	29931	Kontakt	Schalter	Switch	Interrupteur
	17	30346	Skrue M5x12	Schraube Senk- M5x12	Countersunk screw M5x12	Vis à tête fraisée M5x12
	18	29932	Pakning	Dichtung	Packing	Joint
	19	8822	Skrue 3.5x9.5 DIN 7981	Schraube Bl- 3,5x 9,5	Sheet metal screw 3,5x9,5	Vis autotaraudeuse 3,5x9,5
	20	4021	Låseskive	Fächerscheibe A 4,3	Serrated lock washer A4,3	Rondelle éventail A4,3
	21	29948	Kabeltulle	Kabeltülle	Cable bushing	Passe-fil
	24	1814652	Møtrik M8	Mutter M 8	Hexagon nut M8 DIN 934	Ecrou 6 pans M8 DIN 934
	26	6127983	Bøsning	Buchse D30x20	Bush	Baque
	27	1814651	Skive A 8.4 DIN 9021	Scheibe A 8,4	Washer A8,4 DIN 9021	Rondelle A8,4 DIN 9021
	29	29909	Låsering	Klemmring	Clamping ring	Rondelle frein
	30	1814648	Skrue 6kt. M8x55	Skt. Schraube M8x55	Screw M8x55	Vis M8x55

√ BEMÆRK! - Metervare - Vær venlig når de bestiller at angive ønsket længde!

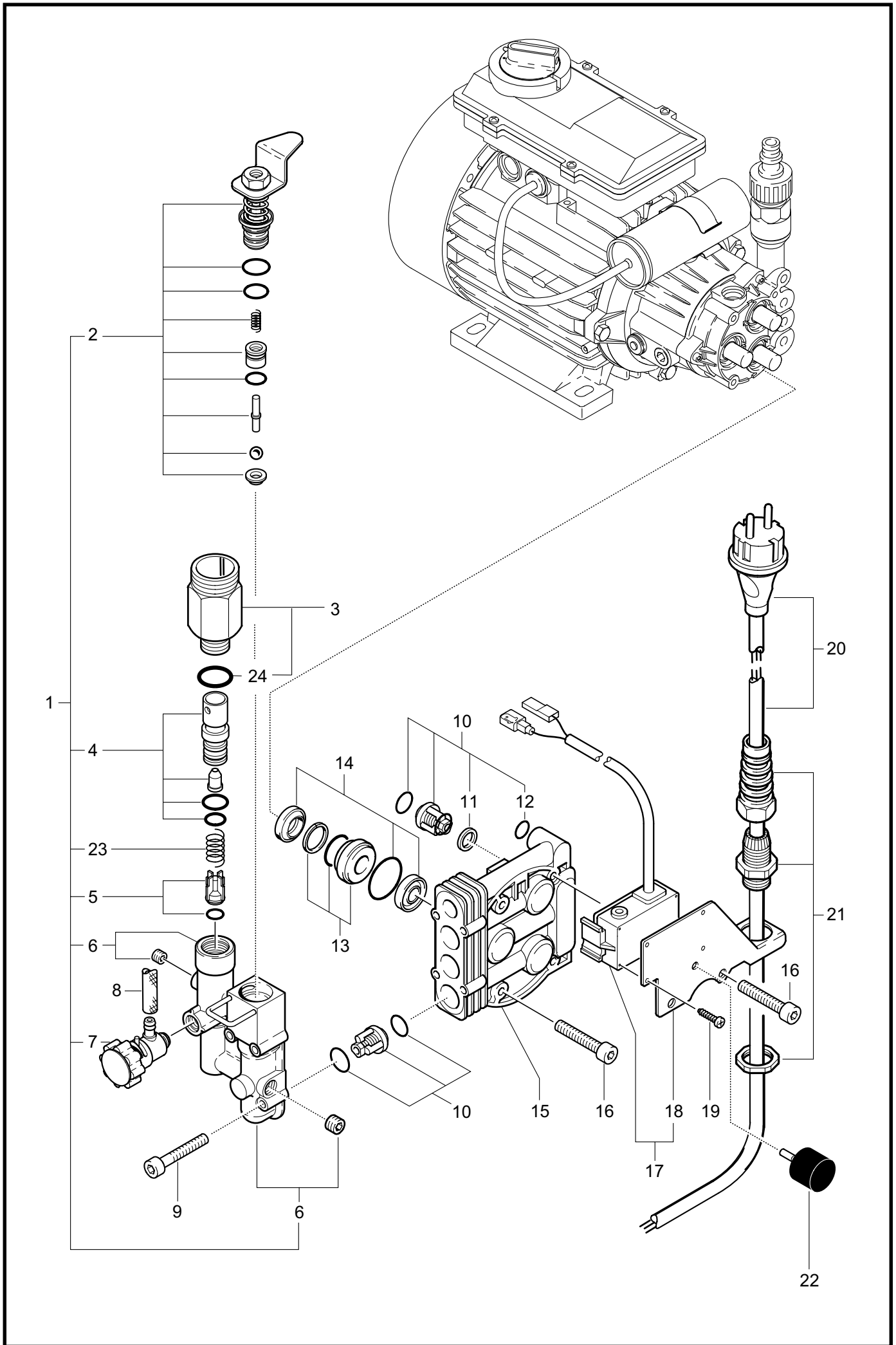
√ ACHTUNG! - Meterware - Bitte bei Bestellung gewünschte Länge angeben!

√ ATTENTION! - Lengths in metres - Please indicate required length when ordering!

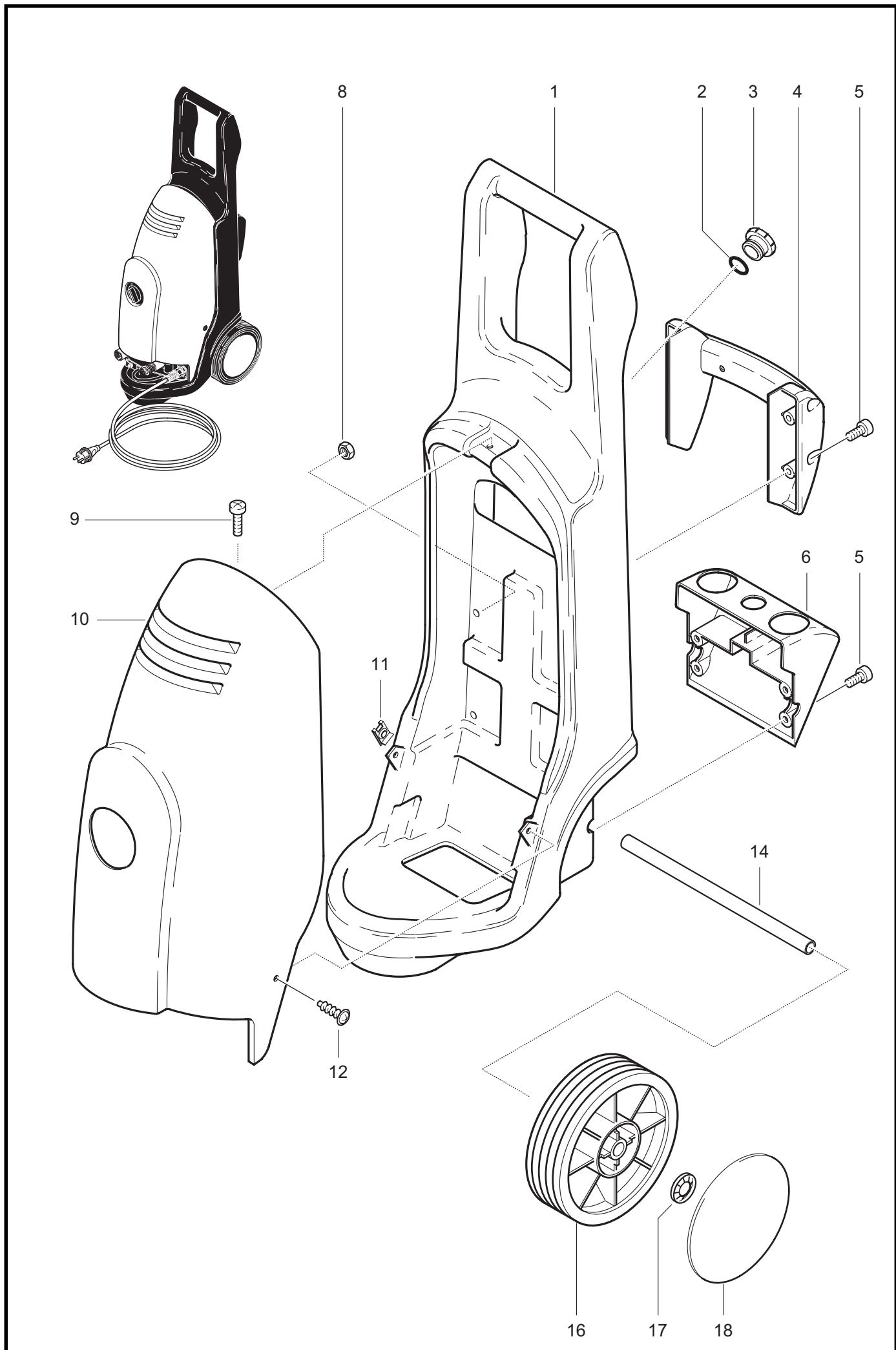
√ ATTENTION! - Longueurs par mètre - Préciser la longueur à la commande!



POS.	NO.	BETEGNELSE	BEZEICHNUNG	DESCRIPTION	DESIGNATION
1	29910	Pumpehus	Pumpengehäuse	Pump housing	Carter de pompe
2	29911	Olietætningsring	Wellendichtring 24x40x7	Oil seal ring	Joint d'étanchéité
3	29912	Feder	Passfeder	Fitting key	Clavette
4	60574	Skråskive *BR*	Taumelscheibe *BR*	Wobble disc	Disque oblique
	60305	Skråskive *GB*	Taumelscheibe *GB*	Wobble disc	Disque oblique
	29913	Skråskive *EU*ZA*	Taumelscheibe *EU*ZA*	Wobble disc	Disque oblique
	28488	Skråskive *CH*AU*	Taumelscheibe *CH*AU*	Wobble disc	Disque oblique
5	29914	Lejesæt	Lager-Set	Bearing kit	Kit, coussinet
8	6262	Blændprop	Verschlus-Schraube 1/4"	Screw plug 1/4"	Bouchon 1/4"
9	29915	Ventil	Ventil	Valve	Soupape
10	2806	Skrue M6x25 DIN 933	Skt. Schraube M6x25	Hexagon cap screw M6x25	Vis 6 pans M6x25
11	29997	Holdebøjle	Befestigungsschelle	Clamp	Support
12	41464	Kondensator 50µF	Kondensator 50µF	Capacitor 50µF	Condensateur 50µF
13	60338	Pumpeflange sæt	Pumpenflansch-Set	Kit for pump flange	Kit, bride de pompe
14	42776	Pakningsring 14x22x5/7	Dichtring 14x22x5/7	Packing ring 14x22x5/7	Anneau d'isolation
15	48653	O-ring 80,6 x2,62	O-Ring 80,6 x2,62	O-ring 80,6x2,62	Joint torique 80,6x2,62
16	5945	Skrue M6x30 DIN 912	Zyl. Schraube M6x30	Screw M6x30	Vis cylindrique M6x30
17	29919	Stempel sæt for 3 stempler	Kolben Set für 3 Kolben	Piston kit for 3 pistons	Jeu de piston pour 3 pistons
18	60339	Adapter	Adapter	Adapter	Adapteur
19	54649	Filter	Ansaugsieb	Suction strainer	Filtre
20	1402809	Slangestuds	Schlauchanschluß	Hose connector	Raccord tuyau flexible



POS.	NO.	BETEGNELSE	BEZEICHNUNG	DESCRIPTION	DESIGNATION
1	6126985	Reguleringsblok	Regelsicherheitsblock	Control safety block	Bloc régulateur de sécurité
2	25986	Stempel	Steuerkolben m.Bügel	Piston	Piston
3	6126986	Afgangsstuds	Outlet socket	Ausslasstutzen	Raccord de décharge
4	29926	Injektor	Injektor	Injector	Injecteur
5	54844	Kontraventil	Rückschlagventil	Non-return valve	Soupape antiretour
6	25985	Hus	Gehäuse	Housing	Carter
7	29929	Doserventil	Dosierventil	Dosage valve	Soupape de dosage
8	6127966	Slange	Schlauch	Hose	Tuyau
9	3873	Skrue M5x30 DIN 912	Zyl. Schraube M5x30	Screw M5x30	Vis cylindrique M5x30
10	29922	Ventilsæt for pumpe	Ventilset für Pumpe	Valve Set for pump	Jeu de soupape pour pompe
11	29924	Skive	Scheibe	Washer	Rondelle
12	7424	O-ring 8,76x1,8	O-Ring 8,76x1,8	O-Ring 8,76x1,8	Joint torique 8,76x1,8
13	29918	Bøsning For 3 stempler	Buchse für 3 Kolben	Bushing for 3 pistons	Douille pour 3 pistons
14	29917	Pakningssæt For 3 stempler	Dichtungssatz für 3 Kolben	Packing set (3 Pistons)	Jeu de garniture (3 Pistons)
15	29921	Cylinderblok	Zylinderkopf	Cylinder block	Bloc de soupapes
16	9752	Skrue M6x35 DIN 912	Zyl. Schraube M6x35	Screw M6x35	Vis cylindrique M6x35
17	60289	Kontakt	Druckabschaltung	Switch	Interrupteur
18	29928	Monteringsplade	Halteblech	Mounting bracket	Toile de fixation
19	12189	Skrue 2,2x9,5 DIN 7971	Blechschrabe 2,2x9,5	Sheet metal screw 2,2x9,5	Vis autotaraudeuse 2,2x9,5
20	57329	El.-kabel *BR*	Anschlussleitung *BR*	Power cable	Câble électrique
	57065	El.-kabel *GB*	Anschlussleitung *GB*	Power cable	Câble électrique
	57048	El.-kabel *CH*	Anschlussleitung *CH*	Power cable	Câble électrique
	11156	El.-kabel *EU*	Anschlussleitung *EU*	Power cable	Câble électrique
	14503	El.-kabel *ZA*	Anschlussleitung *ZA*	Power cable	Câble électrique
	32024	El.-kabel *AU*	Anschlussleitung *AU*	Power cable	Câble électrique
21	29964	Kabelgennemføring	Kabelverschraubung	Cable gland	Raccord à vis pour câbles
22	25987	Buffer	Gummipuffer	Buffer	Butoir
23	43503	Trykfjeder	Druckfeder	Pressure spring	Ressort à pression
24	24273	O-ring 12,0 x2,5 NBR70	O-Ring 12,0 x2,5 NBR70	O-ring	Joint torique





POS.	NO.	BETEGNELSE	BEZEICHNUNG	DESCRIPTION	DESIGNATION
1	6126990	Stel	Rahmen	Chassis	Chassis
2	3001690	O-ring 19.3x2.4	O-Ring 19.3x2.4	O-Ring 19.3x2.4	Joint torique 19.3x2.4
3	6126989	Hætte m. o-ring	Kappe m. O-Ring	Cap w. O-ring	Capuchon a. joint torique
4	6126991	Håndtag	Griff	Handle	Poignée
5	1814645	Skrue M6x10	Zyl. Schraube M6x10	Screw M6x10	Vis cylindrique M6x10
6	6126992	Holder	Halter	Support	Support
8	1814652	Møtrik M8 DIN 934	Mutter M8	Hexagon nut M8	Ecrou 6 pans M8
9	1803311	Skrue M5x16	Schraube Li- M5x16	Screw M5x16	Vis cylindrique M5x16
10	6126983	Kabinet	Verkleidung	Cover	Capot
11	6127969	Clips for kabinet	Federmutter	Quick lock	Ecrou frein
12	1814646	Skrue 4,8x19 DIN 7981	Blechschrabe 4,8x19	Sheet metal screw 4,8x19	Vis autotaraudeuse 4,8x19
14	6127968	Aksel	Achse	Axle shaft	Axe
16	6127952	Hjul	Rad	Wheel	Roue
17	1814643	Låsering	Klemmring	Quick action fastening	Rondelle frein
18	6126984	Navkapsel	Radkappe	Cap	Capuchon
	6129465	Ins truktions bog DK,S,N,FIN,D,F,NL,I	Ins truction manual DK,S,N,FIN,D,F,NL,I	Betriebs anweis ing DK,S,N,FIN,D,F,NL,I	Livret d'ins tructions DK,S,N,FIN,D,F,NL,I
	6129468	Ins truktions bog GB,E,P,GR,PL,CS,H,TR	Ins truction manual GB,E,P,GR,PL,CS,H,TR	Betriebs anweis ing GB,E,P,GR,PL,CS,H,TR	Livret d'ins tructions GB,E,P,GR,PL,CS,H,TR