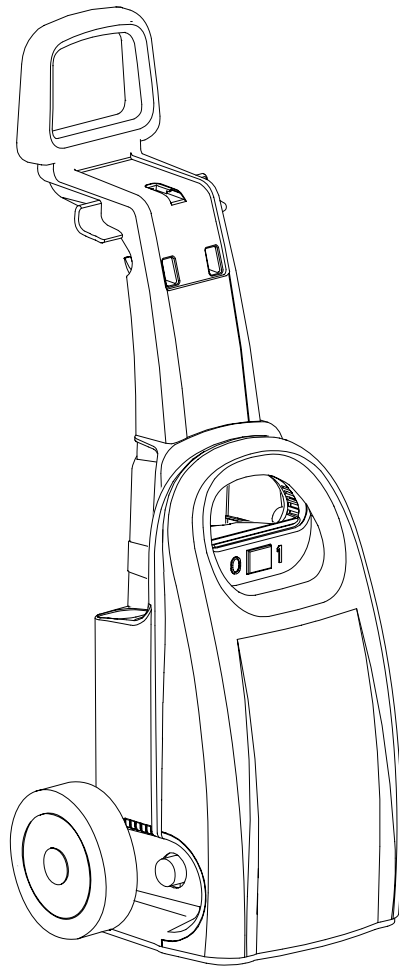
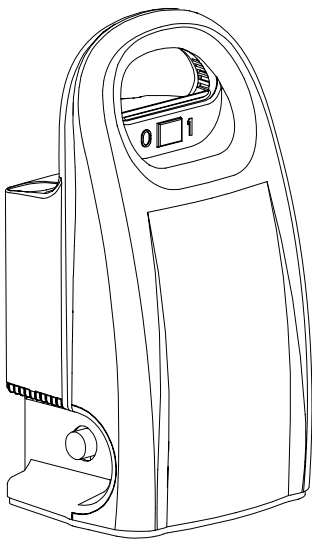


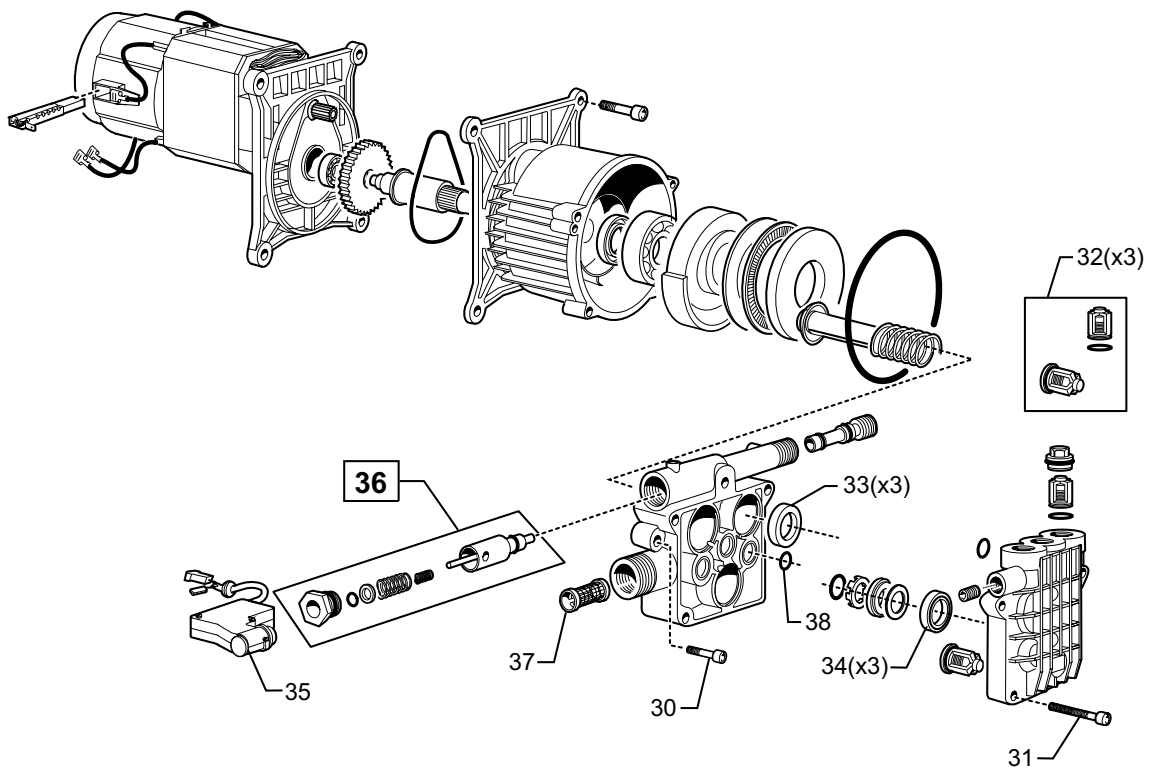
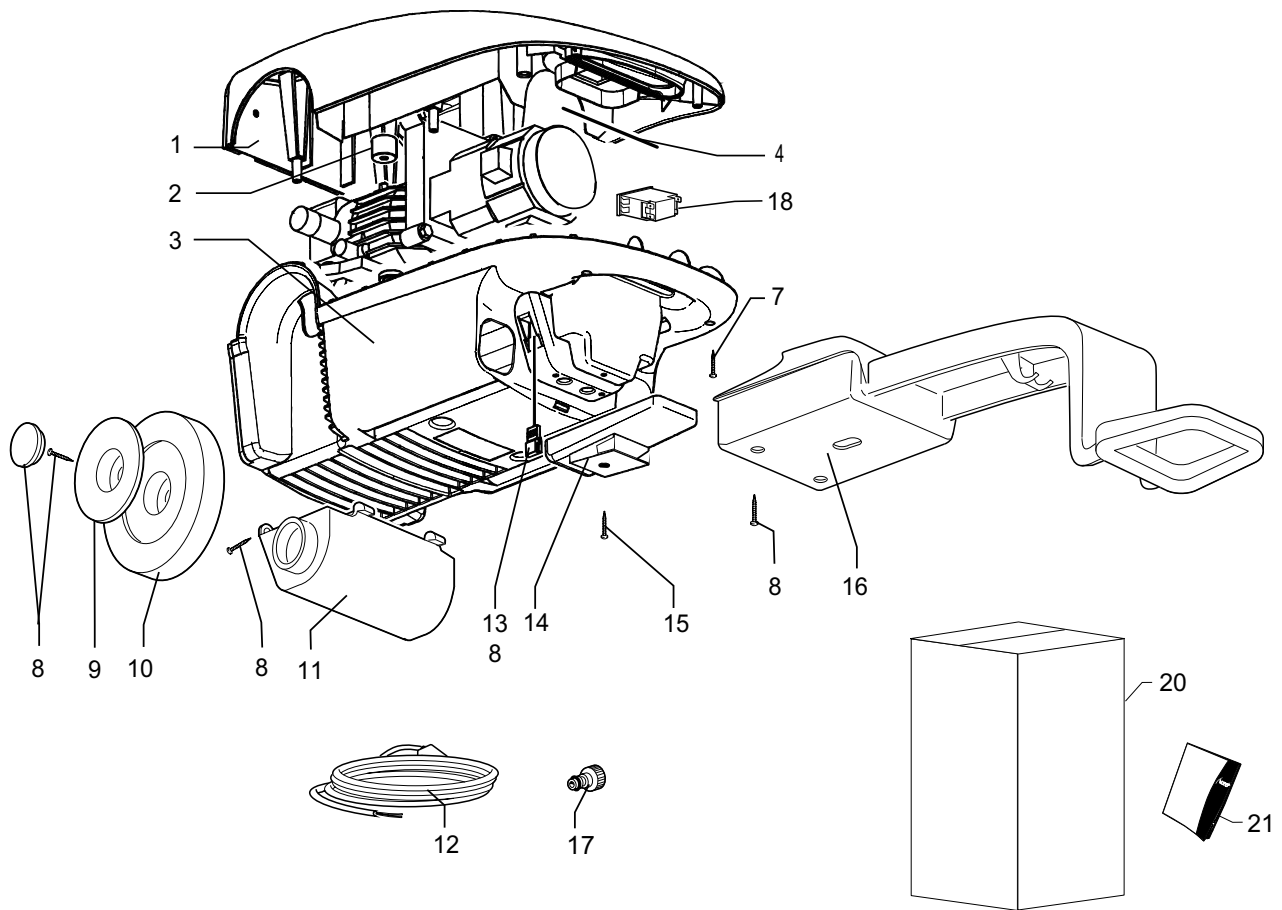
ACTIVE



Total Cleaning
Confidence™

Reserve de le
Spare parts
Ersatzteile
Pièces détachées

598 51 08 - 00.02



Pos. Ref.	Nr. No.	Betegnels Bezeichnung	Designation Désignation	ACTIVE	ACTIVE X-	*
1	6481080	Kabinet - forpart Cabinet - front part Gehäuse- vorderteil Capot - avant		1	1	
2	6481081	Gummiophæng Rack Aufhängung Amortisseur		1	1	*
3	6481082	Kabinet - bagpart Cabinet - rear part Gehäuse - hinterteil Capot - partie arrière		1	1	
4	6521049	O-ringssnor Gasket (cord) Dichtungsschnur Joint d'étanchéité		1	1	*
7	1813906	Skrue Screw Schraube Vis		5	5	
-	1814508	Specialskrue (for TYPE- Y forbindelse) Special screw (for TYPE- Y connection) Specialschraube (für TYP- Y Verbindung) Vis spécial (pour TYPE- Y)		1	1	
8	6521945	Sæt m. prop + rensenål Kit w. plug + cleaning tool Satz m. Pfropfen + Düsenreinigungsnadel Kit a. manchon + Aiguille de débouchage			1	
9	6411440	Nav Hub Nabe Moyeu			2	
10	6410398	Hjul Wheel Rad Roue			2	*
11	6521222	Konsol Console Konsole Console			1	
12	6411723	El-kabel med stik El. cable with plug Anschlusskabel mit Stecker Câble électrique + prise		x	x	*
12	6411724	El-kabel med stik El. cable with plug Anschlusskabel mit Stecker Câble électrique + prise	GB	x	x	*
12	6411725	El-kabel med stik El. cable with plug Anschlusskabel mit Stecker Câble électrique + prise	CH	x	x	*
13	6520847	Rensenål, blå Cleaning tool, blue Düsenreinigungsnadel, blau Aiguille de débouchage, bleu		1	1	*
14	6526499	Ophæng Rack Aufhängung Suspension			1	*
15	6481095	Skrue Screw Schraube Vis			1	
16	6521221	Kørehåndtag Driving handle Handbügel Poignée de guldage			1	
17	1402809	Lynkoblingsnippel Quick coupling nipple Schnellkupplungsnippel Raccord rapide, entrée		1	1	*
18	6481010	Trykkontakt Pushbutton switch Druckschalter Interrupteur-poussoir		1	1	*
20	2105832	Emballage Packing Verpackung Emballage		1		*

Pos. Ref.	Nr. No.	Betegnels Bezeichnung	Designation Désignation	ACTIVE	ACTIVE X-	*
-	2105833	Emballage Packing Verpackung Emballage	X-TRA		1	*
21	-	Instruktionsbog Instruction manual Betriebsanweisung Livret d'instructions		x	x	
-	6521169	D-DK-F-NL-N-S-I-FIN-P				
-	6521170	H-GB-TR-GR-E-PL-CZ				
30	1810092	Skrue Screw Schraube Vis	M6x30	4	4	
31	1809862	Skrue Screw Schraube Vis	M6x65	4	4	
32	6481088	Rep.sæt ventiler Rep.kit valves Rep.satz Ventilen Kit de rép., soupapes		1	1	*
33	6481089	Rep.sæt oliemanchetter Rep.kit oil seals Rep.satz Ölmanschetten Kit de rép., manchettes à huile		1	1	*
34	6481090	Rep.sæt vandmanchetter Rep.kit water seals Rep.satz Wassermanschetten Kit de rép., manchettes à eau		1	1	*
35	6481091	Kontakt, s/s Micro switch, s/s Schalter, S/S Contacteur, m/a		1	1	*
36	6481093	Rep. sæt automatisk s/s ventil Rep. kit automatic s/s valve Rep.satz Ventil für Automatisch S/S Kit, soupape marche/arrêt automatique		1	1	*
37	6481094	Filter Filter Filter Filtre		1	1	*
38	3003688	O-ring O-ring O-Ring Joint torique		3	3	*

598 51 08 - 00.02