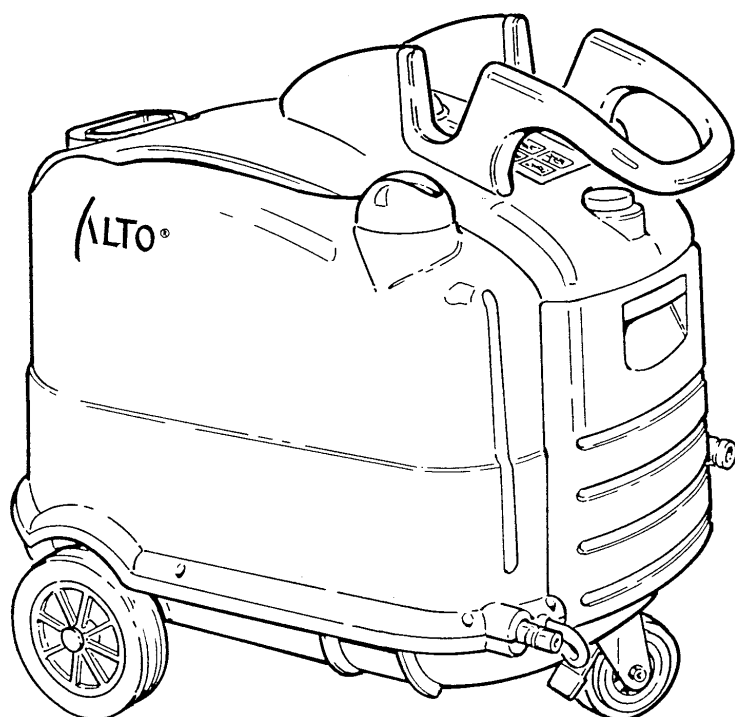


30HA COMPACT 30HA COMPACT I



ALTO®

Total Cleaning
Confidence™

Reserve de le
Spare parts
Ersatzteile
Pièces détachées

598 51 55 - 00.04

3 INDEX
6

KEW
TECHNOLOGY

"Positionsnummer" der henviser til tegning.
 "Reference number" which refers to drawing.
 "Positionsnummer", die auf Zeichnung hinweist.
 "Numéro de repaires" qui se réfère au plan.

"Produktbetegnelse"
 "Product designation"
 "Produktbezeichnung"
 "Désignation du produit"

Pos. Ref.	Nr. No.	Betegnelse Bezeichnung	Designation Désignation	30HA	30HA I
32	3001823	O-ring O-ring O-Ring Joint torique		1	1
33	3003696	Oliemanchet Oil sleeve Ólmanschette Rondelle d'huile		3	3
34	7181006	Trykring Thrust collar Druckring Anneau de blocage		3	3
35	3004259	Pakning Gasket Dichtung Joint		3	3
36	1119800	Rep.sæt, olietætning Rep.kit, oil seal Rep.satz, Öldichtung Kit de joint étanche à l'huile		1	1
40	1119801	Rep.kit, tætningsystem Rep.kit, sealing system Rep.satz, Dichtungssystem Kit de rép., système étanchéité		1	1

"Reparationssæt" indeholder udvalgte reservedele, der er indrammet på tegningen.

"Repair kits" contain selected spare parts, which are boxed in on drawing.

"Reparatursätze" enthalten ausgewählte Ersatzteile, die auf der Zeichnung eingerahmt sind.

"Kit de réparation" contient des pièces détachées sélectionnées, qui sont encadrées sur le plan.

Angiver **antal** dele der indgår i maskinen/hovedkomponenten.

Et "**x**" angiver at artiklen indeholder dele, der også forhandles som løse dele.

States the **number** of parts which form part of the machine/main component.

An "**x**" states that the article contains parts, which are also available as separate parts.

Gibt **Anzahl** Teile an, die im Gerät/in den Hauptkomponenten eingehen.

Ein "**x**" gibt an, daß der Artikel Teile enthält, die auch als Ersatzteile verhandelt werden.

Nombre de parts qui font partie du composant primaire.

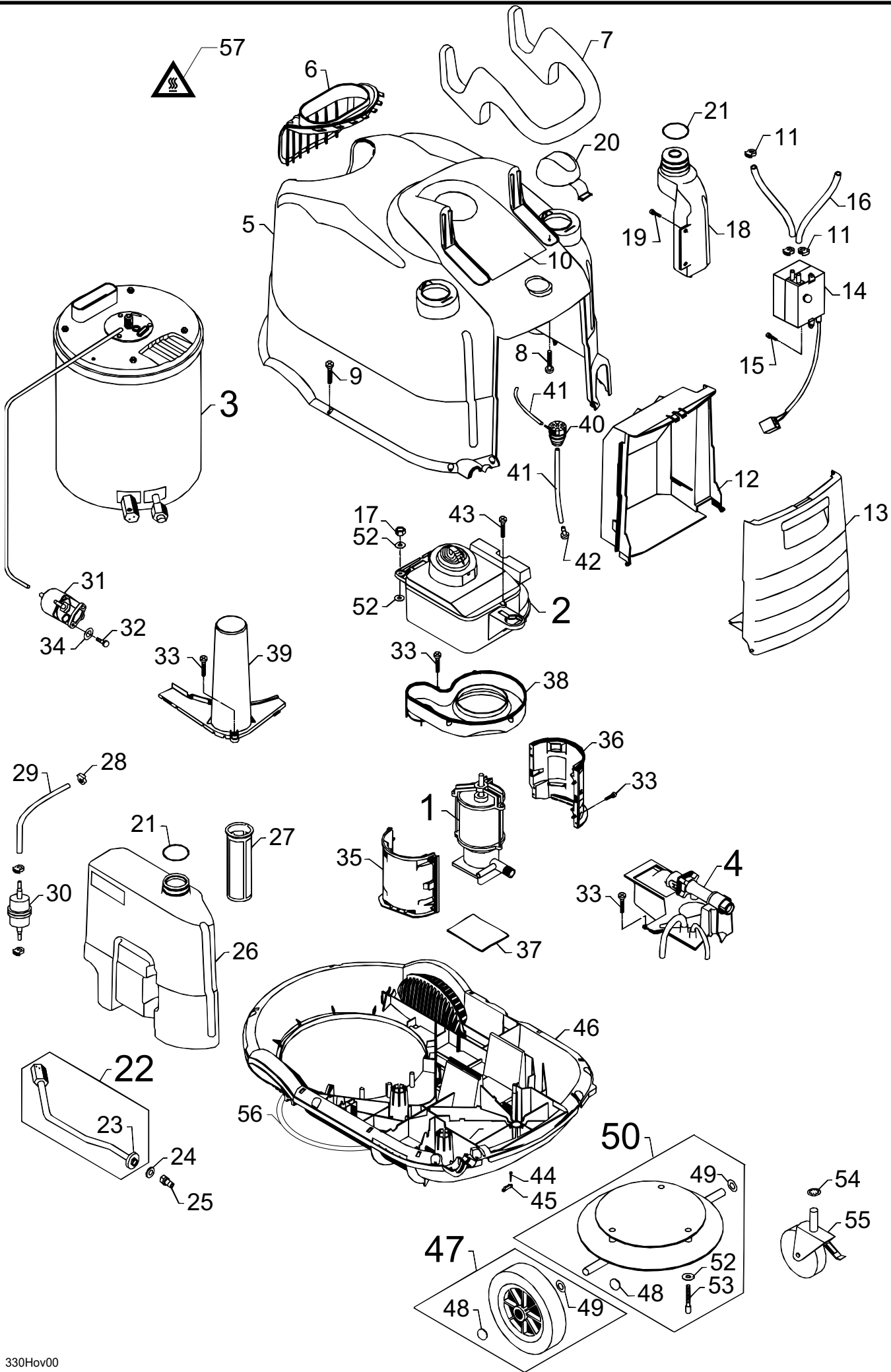
Une "**x**" dit, que l'article contient des pièces, qui sont aussi vendus séparément.

30HA

Reservedele • Spare parts
Ersatzteile • Pièces détachées

Indholdsfortegnelse **Index** **Inhaltsverzeichnis** **Sommaire**

Side Page Seite Page	Betegnelse Designation Bezeichnung Désignation
4 - 7	Kabinet (oversigt) Cabinet (summary) Gehäuse (Übersicht) Capot (synoptique)
8 - 11	Motorpumpeenhed Motor pump unit Motorpumpeneinheit Corps de pompe (moteur)
12 - 15	El-dele Electrical components Elektrische Komponenten Éléments électriques
16 - 19	Kedel Boiler Kessel Chaudière
18 - 19	Svømmerhuslåg Cover f. float chamber Deckel f. Schwimmergehäuse Couvercle p. bac à flotteur

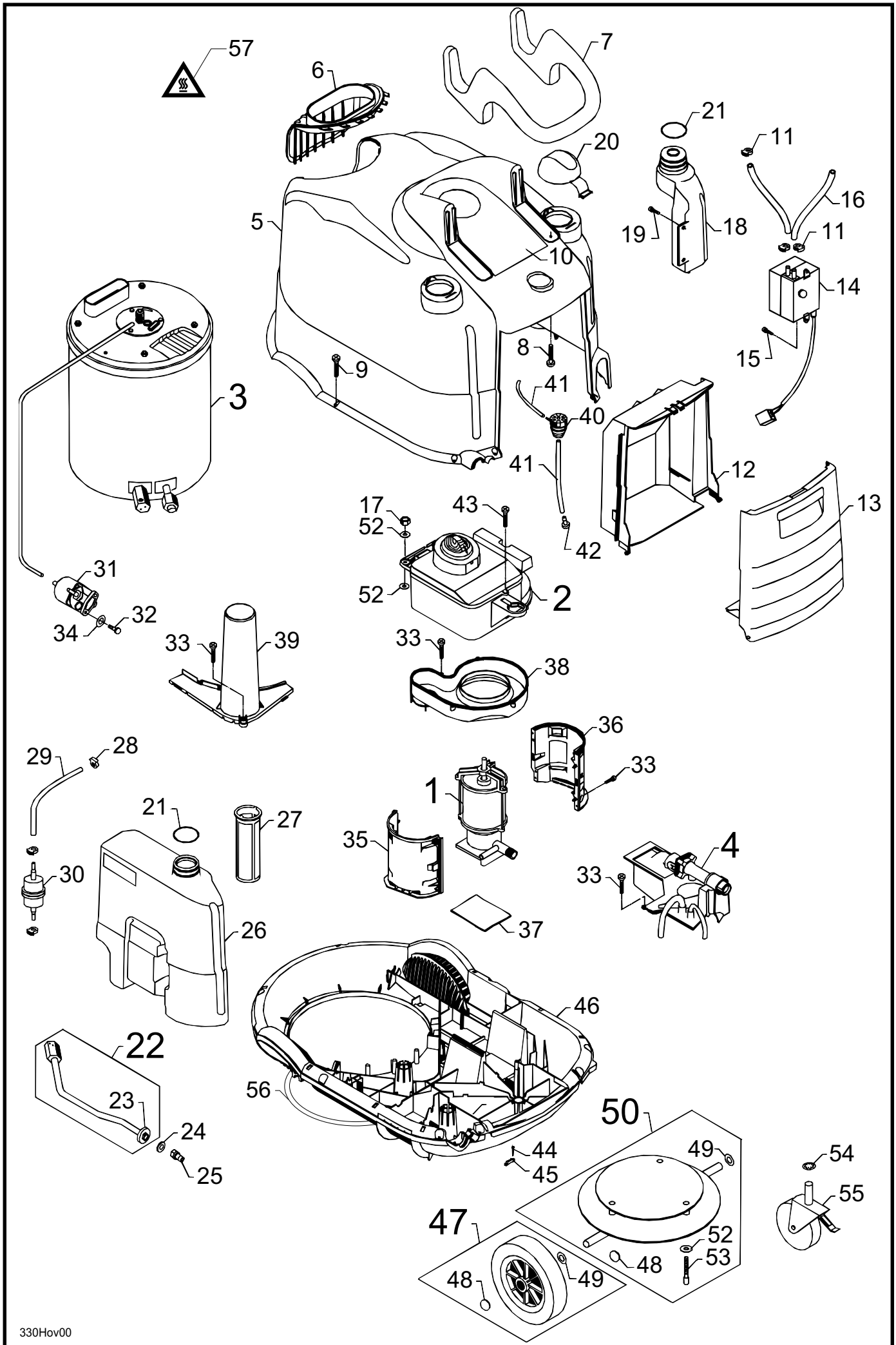


330Hov00

598 51 55 - 00.04

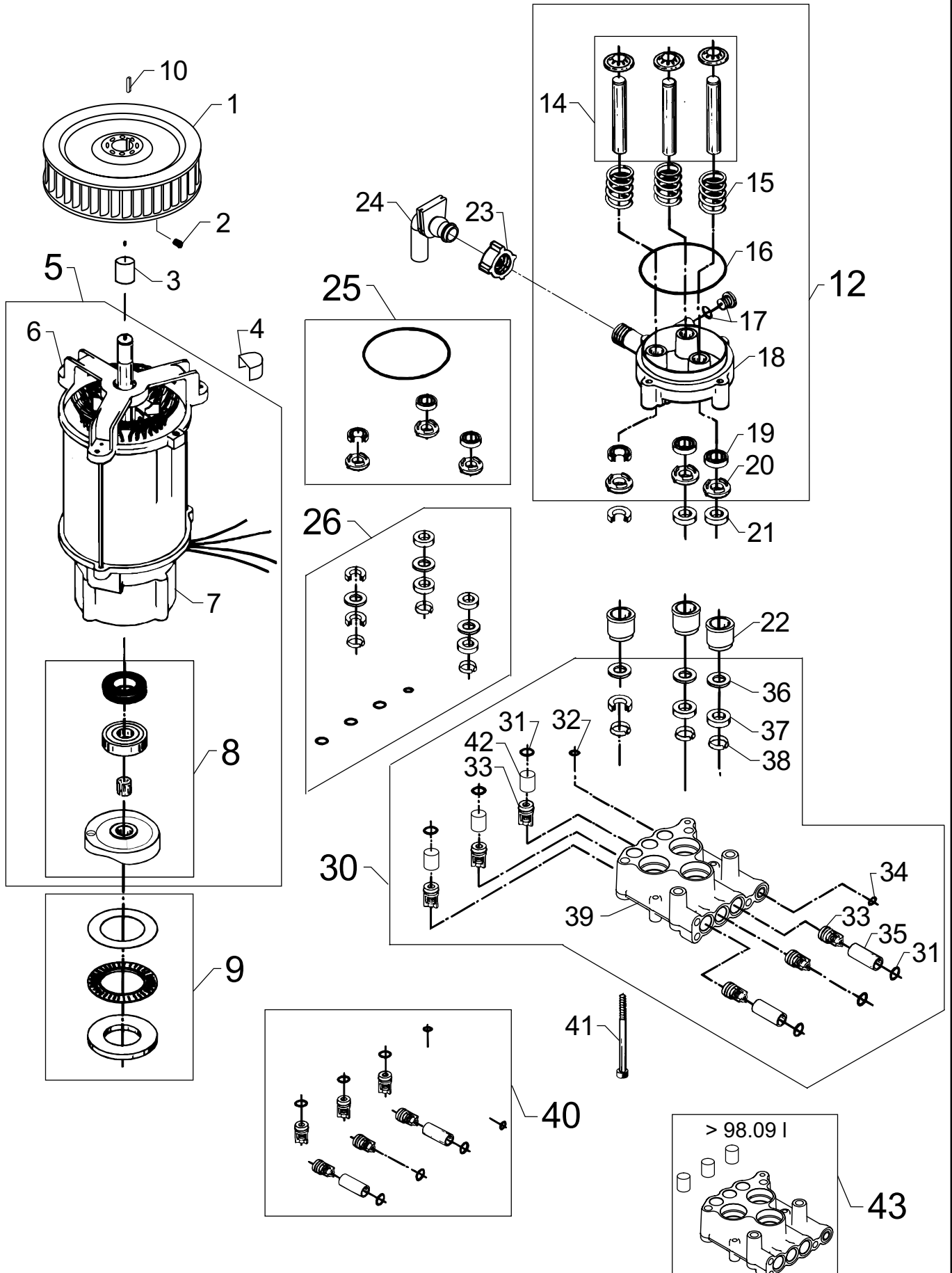
Pos. Ref.	Nr. No.	Betegnelse Bezeichnung	Designation Désignation	30HA	
				30HA	I
1	-	Motorpumpeenhed, komplet Motor pump unit, complete Motorpumpeneinheit, komplett Groupe électropompe, compl.	Se side 9 See page 9 Siehe Seite 9 Voir page 9		
2	-	El-kasse, kompl. Connection box, compl. Elektrogehäuse, kompl. Boîtier électrique, compl.	Se side 13 See page 13 Siehe Seite 13 Voir page 13		
3	-	Kedel Boiler Kessel Chaudière	Se side 17 See page 17 Siehe Seite 17 Voir page 17		
4	-	Svømmerhuslåg, kompl. Cover f. float chamber, compl. Deckel f. Schwimmergehäuse, kompl. Couvercle p. bac à flotteur, compl.	Se side 19 See page 19 Siehe Seite 19 Voir page 19		
5	7181637	Kabinet Cabinet Gehäuse Capot		1	1
6	7181631	Kedelskjold Boiler shield Kesselchutzschirm Jupon - chaudière		1	1
7	7181610	Kørehåndtag Steering handle Handbügel Poignée de guidage		1	1
8	1814616	Pt-skruer Screw Schraube Vis		4	4
9	1814614	Pt-skruer Screw Schraube Vis		8	8
10	7182851	Label, Compact I Label Aufkleber Autocollant			1
10	7182852	Label, Compact Label Aufkleber Autocollant		1	
11	1814151	Slangeklemme Hose clip Schlauchschelle Collier de serrage	Ø7.8/8.7	3	3
12	7181618	Dunkhylde Shelf for detergent container Fach für Reinigungsmittelbehälter Console pour bidon		1	1
13	7181619	Front for dunkhylde Front for shelf Vorderteil für Behälter Capot pour bidon		1	1
14	3821624	„No Scale“ pumpe „No Scale“ pump „No Scale“ Pumpe Pompe de „No Scale“	230-440V	1	1
-	3821576	„No Scale“ pumpe „No Scale“ pump „No Scale“ Pumpe Pompe de „No Scale“	110-115V	1	1
15	1814590	Pt-skruer Screw Schraube Vis		2	2
16	2450003	Slange Hose Schlauch Tuyau	L=400mm	2	2
17	1800515	Låsemøtrik Lock nut Sicherungsmutter Ecrou de blocage		2	2
18	7181623	„No Scale“ beholder „No Scale“ container „No Scale“ Behälter Réservoir d'„No Scale“		1	1

Pos. Ref.	Nr. No.	Betegnelse Bezeichnung	Designation Désignation	30HA	
				30HA	I
19	1814601	TORX-skruer TORX screw TORX-Schraube Vis-TORX		2	2
20	7181620	Låg Cover Deckel Couvercle		2	2
21	3004284	O-ring O-ring O-Ring Joint torique		4	4
22	7181905	Rep.sæt, afgangsrør Rep. kit, outlet pipe Rep.satz, Auslaßrohr Kit de rép, tube sortie h.p.		1	1
23	6184282	Rørgennemføring (gummipakning) Rubber lead-in Gummidichtung Support de caoutchouc		1	1
24	1801075	Tætningsskive Sealing washer Dichtungsscheibe Rondelle d'étanchéité		1	1
25	1600493	Lynkoblingsnippel (højtryk) Nipple f. quick coupling H.P. Nippel f. Schnellkupplung H.D. Raccord rapide H.P.		1	1
-	1603101	Lynkoblingsnippel, RF (højtryk) Nipple f. quick coupling, SS H.P. Nippel f. Schnellkupplung, RF H.D. Raccord rapide, INOX H.P.		1	1
26	7181624	Olietank Fuel tank Brennstoffbehälter Réservoir à fuel		1	1
27	1604222	Filtersi Strainer Filter Filtre		1	1
28	1810084	Spændebånd Hose clip Schlauchschelle Collier de serrage		4	4
29	2402790	Olieslange Fuel hose Brennstoffschlauch Tuyau à fuel		2	2
30	6184100	Oliefilter Fuel filter Brennstofffilter Filtre à fuel		1	1
31	3821583	Oliepumpe Fuel pump Brennstoffpumpe Pompe à fuel	220-440V	1	1
-	3821584	Oliepumpe Fuel pump Brennstoffpumpe Pompe à fuel	110-115V	1	1
32	1800721	Sætskruer Screw Schraube Vis		2	2
33	1814601	Pt-skruer Screw Schraube Vis		10	10
34	1800440	Planskive Washer Scheibe Rondelle		2	2
35	7181627	Motorkappe, venstre Motor shell, left Motorverkleidung, links Capot du moteur, gauche		1	1
36	7181628	Motorkappe, højre Motor shell, right Motorverkleidung, rechts Capot du moteur, droite		1	1



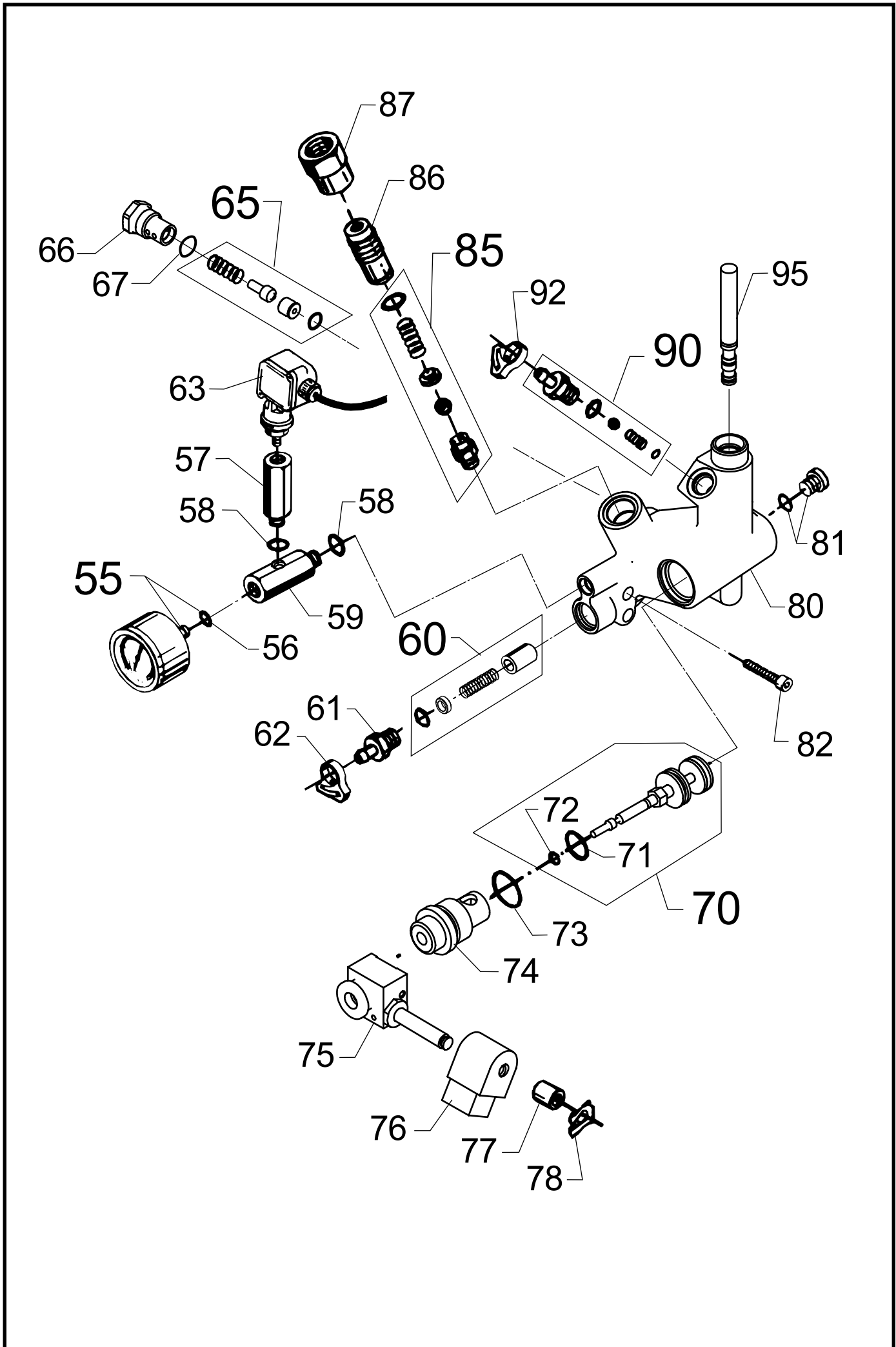
330Hov00

598 51 55 - 00.04



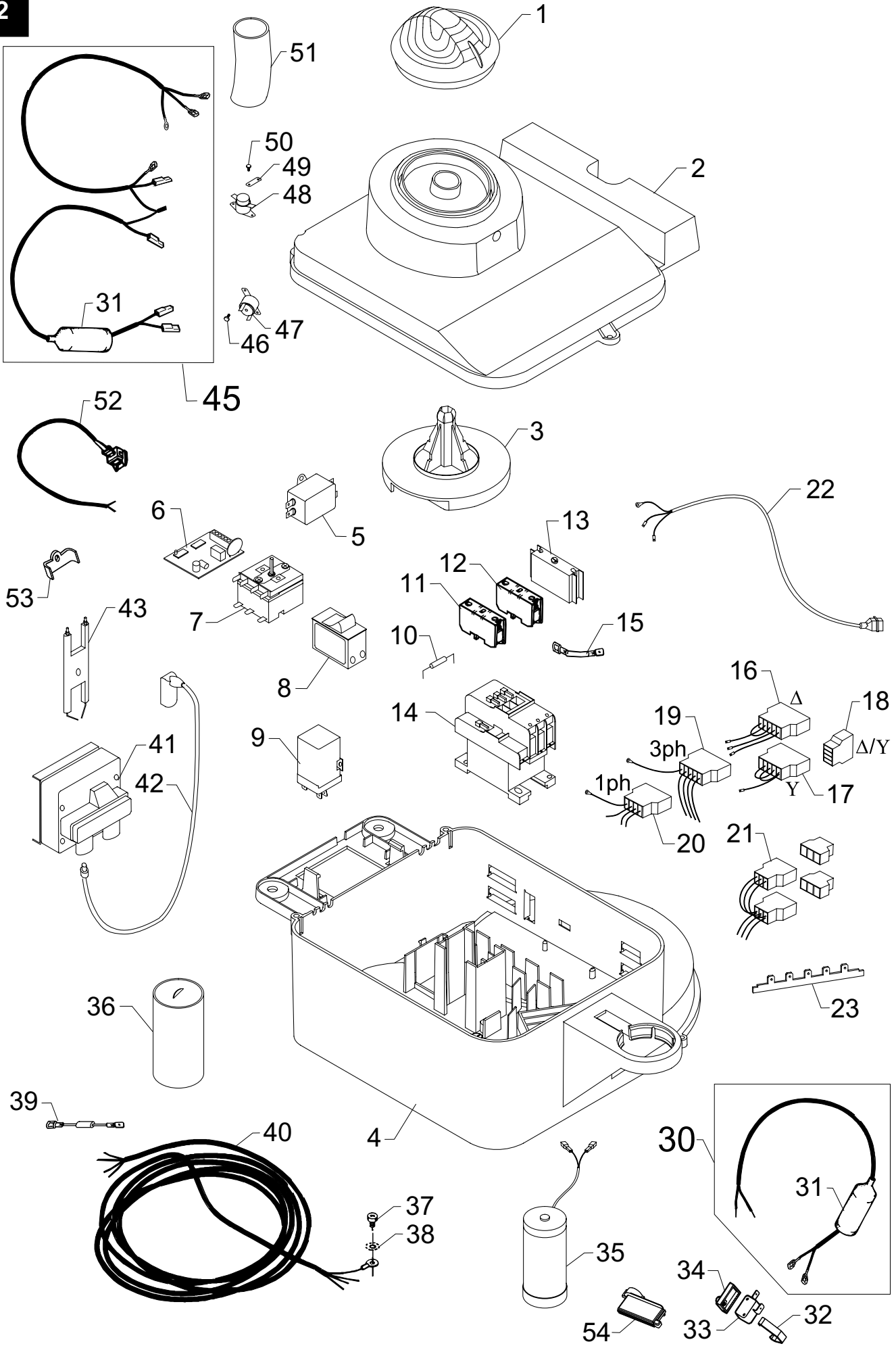
Pos. Ref.	Nr. No.	Betegnelse Bezeichnung	Designation Désignation	30HA	30HA I
1	-	Motorpumpeenhed, komplet Motor pump unit, complete Motorpumpeneinheit, komplett Groupe électropompe, compl.		x	x
1	7181225	Blæserhjul Impeller Gebläserad Ventilateur		1	1
2	1800358	Kraterskrue Screw Schraube Vis	M6x8	1	1
3	7181226	Bøsning Bush Buchse Baque		1	1
4	7181629	Gummiophæng Vibration damper Schwingungsdämpfer Amortisseur de vibration		3	3
5	-	Motor m. skråskive Motor w. wobble disc Motor m. Taumelscheibe Moteur avec disque obl.		x	x
-	7181921	230 - 240V - 12A		1	1
-	7181920	110V, 50Hz - 15A		1	1
-	7180971	220V, 60Hz		1	1
-	7180967	115V, 60Hz	USA	1	1
-	7181928	440/220V, 60Hz		1	1
-	7181927	400/230V, 50Hz		1	1
-	7181926	400V, 50Hz		1	1
-	7181925	415V, 50Hz		1	1
6	7180923	N-lejedæksel Rear bearing cover N-Lagerdeckel AR-flasque de carter		1	1
7	7180922	D-lejedæksel, kompl. Front bearing cover, compl. D-Lagerdeckel, kompl. AV-flasque de carter, compl.		1	1
8	-	Rep.kit, skråskive Rep.kit, wobble disc Rep.satz, Taumelscheibe Kit de rép., disque oblique		x	x
-	1119838	1x110V, 50Hz		1	1
-	1119389	1x115V, 60Hz		1	1
-	1119833	1x220V, 60Hz		1	1
-	1119796	3x415V, 50Hz		1	1
-	1119703	3x400V, 50Hz + 3x400/230V, 50Hz		1	1
-	1119704	3x440/220V, 60Hz + 1x230-240V, 50Hz		1	1
9	1119705	Rep.kit, leje Rep.kit, bearing Rep.satz, Lager Kit de rép., palier		1	1
10	3202504	Feder Key Federkeil Clavette		1	1
12	7181908	Cylinderblok, komplet Cylinder block, complete Zylinderblock, komplett Bloc-cylindre, compl.		x	x
14	1119791	Rep.sæt, stempel Rep. kit, piston Rep. satz, Kolben Kit de rép., piston		1	1
15	2602490	Fjeder Spring Feder Ressort		3	3
16	3003654	O-ring O-ring O-Ring Joint torique		1	1
17	6122313	Prop med O-ring Plug with O-ring Pfropfen mit O-Ring Manchon avec joint torique		2	2

Pos. Ref.	Nr. No.	Betegnelse Bezeichnung	Designation Désignation	30HA	30HA I
18	7181005	Cylinderblok Cylinder block Zylinderblock Bloc-cylindre		1	1
19	3003696	Oliemanchet Oil sleeve Ölmanschette Joint d'huile		3	3
20	7181006	Trykring Thrust collar Druckring Anneau de blocage		3	3
21	3004259	Pakning Gasket Dichtung Joint		3	3
22	7181020	Trykring Thrust collar Druckring Anneau de blocage		3	3
23	1604958	Omløber Union nut Überwurfmutter Ecrou		1	1
24	7181704	Sugerør, tilgang Suction tube, inlet Saugrohr, Einlaß Tube d'aspiration, entrée		1	1
25	1119800	Rep.sæt, olietætning Rep.kit, oil seal Rep.satz, Öldichtung Kit, joint à l'huile		1	1
26	1119801	Rep.kit, tætningsystem Rep.kit, sealing system Rep.satz, Dichtungssystem Kit de rép., joints d'eau		1	1
30	7181910	Topstykke, komplet Cylinder head, compl. Zylinderkopf, komplett Culasse, complète		1	1
31	3004222	O-ring O-ring O-Ring Joint torique		6	6
32	3001823	O-ring O-ring O-Ring Joint torique		1	1
33	7180906	Ventil, komplet Valve, complete Ventil, komplett Clapet, compl.		6	6
34	3003688	O-ring O-ring O-Ring Joint torique		1	1
35	6122475	Afstandsstykke Spacer Zwischenstück Pièce d'espace		2	2
36	3004277	Back-up ring Back-up ring Stützring Anneau d'appui		3	3
37	3004227	U-manchet U-sleeve U-Manschette Joint U		3	3
38	3004228	WS-ring WS-ring WS-Ring Anneau WS		3	3
39	7181028	Topstykke Cylinder head Zylinderkopf Culasse	98.10 =>	1	1
40	1119707	Rep.kit, ventilsystem Rep.kit, valve system Rep.satz, Ventilsystem Kit de rép., clapets		x	x



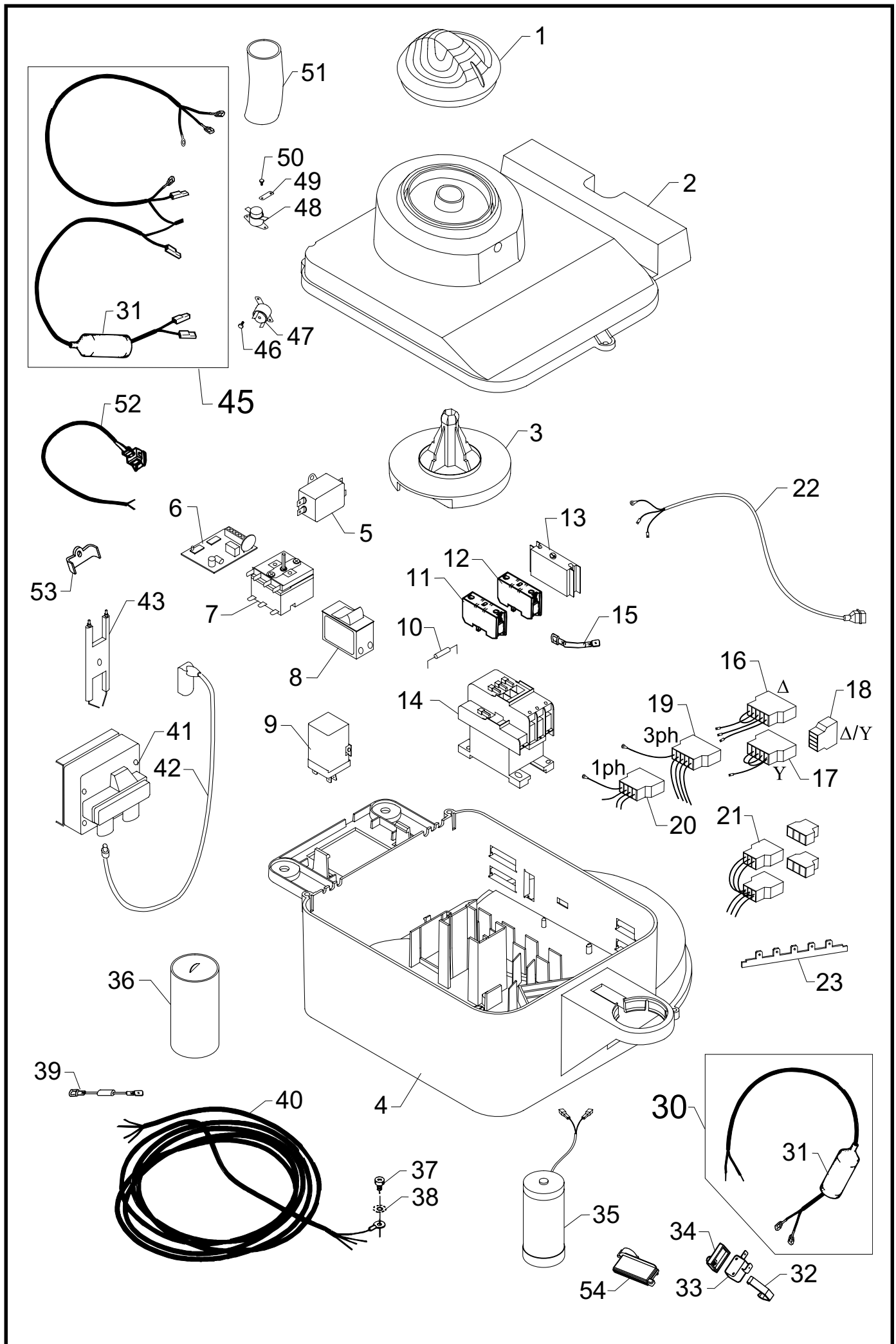
Pos. Ref.	Nr. No.	Betegnelse Bezeichnung	Designation Désignation	30HA	30HA I
41	1814589	Skrue Screw Schraube Vis	M8x90	4	4
42	7181029	Afstandsøsning Bush Buchse Baque	98.10 =>	3	3
43	1119797	Topstykke + 3 øsninger Cylinder head + 3 bushes Zylinderkopf + 3 Buchsen Culasse + 3 baques	=> 98.09	1	1
55	7180931	Manometer med O-ring Pressure gauge with O-ring Manometer mit O-Ring Manomètre avec joint torique		1	1
56	3003662	O-ring O-ring O-Ring Joint torique		1	1
57	7181017	Forlængerstykke Extension piece Verlängerungsstück Rallonge		1	1
58	3003662	O-ring O-ring O-Ring Joint torique		1	1
59	7181031	Forlængerstykke Extension piece Verlängerstück Rallonge		1	1
60	1119789	Rep.sæt, udluftningsventil Rep.kit, venting valve Rep.satz, Entlüftungsventil Kit de rép., vis de purge		1	1
61	7181014	Slangestuds Hose tail Schlauchstutzen Raccord d'annulé		1	1
62	1814029	Slangeklemme Hose clip Schlauchschelle Collier de serrage		1	1
63	7181913	Pressostat 11 bar, kompl. Pressure switch 11 bar compl. Druckschalter 11 bar kompl. Pressostat 11 bar, compl.		1	1
65	1119790	Rep.sæt, holdetrykventil Rep.kit, retaining pressure valve Rep.satz, Haltedruckventil Kit, soupape de maintien pression	3 ph.	1	
-	1119798	Rep.sæt, holdetrykventil Rep.kit, retaining pressure valve Rep.satz, Haltedruckventil Kit, soupape de maintien pression	1 ph.	1	
66	7181002	Prop Plug Pfropfen Manchon		1	1
67	3000064	O-ring O-ring O-ring Joint torique		1	1
70	1119795	Ventilkegle, kompl. Valve cone, compl. Ventilkegel, kompl. Piston by-pass, compl.		1	1
71	3003860	O-ring O-ring O-Ring Joint torique		1	1
72	3000387	O-ring O-ring O-Ring Joint torique		1	1
73	3001963	O-ring O-ring O-Ring Joint torique		1	1

Pos. Ref.	Nr. No.	Betegnelse Bezeichnung	Designation Désignation	30HA	30HA I
74	6184525	Prop Plug Pfropfen Bouchon		1	1
75	7181935	Damptrin Steam stage Dampfstufe Etagé vapeur		1	1
76	3821579	Spole Coil Spule Bobine	220-440V	1	1
-	3821578	Spole Coil Spule Bobine	110-115V		1
77	6184533	Bøsning Bush Buchse Baque		1	1
78	1813591	Låseclips Locking clip Sicherungsklipp Circlip		1	1
80	7181010	Ventilhus Valve housing Ventilgehäuse Culasse by-pass		1	1
81	6180913	Blændprop m. O-ring Hole plug w. O-ring Verschlusspfropfen m. O-Ring Bouchon a. joint torique		1	1
82	1813864	Skrue Screw Insex Schraube Vis		3	3
85	1118512	Rep.sæt, sikkerhedsventil Rep. kit, Safety valve Rep.satz, Sicherheitsventil Kit de rép., soupape de sécurité		1	1
86	6100940	Justerskrue Adjustment screw Justierschraube Vis de réglage		1	1
87	6100928	Kontramøtrik Lock nut Gegenmutter Contre écrou		1	1
90	1119406	Rep.sæt, kontraventil Rep. kit, non return valve Rep.satz, Rückschlagventil Kit de rép., clapet anti retour		1	1
92	1814029	Slangeklemme Hose clip Schlauchschelle Collier de serrage		1	1
95	7181906	Injektordyse med O-ring Injector nozzle w. O-ring Injektordüse m. O-Ring Buse de l'injecteur a. joint torique		1	
-	7181907	Injektordyse med O-ring Injector nozzle w. O-ring Injektordüse m. O-Ring Buse de l'injecteur a. joint torique			1
-	7181914	Injektordyse med O-ring Injector nozzle w. O-ring Injektordüse m. O-Ring Buse de l'injecteur a. joint torique	USA		1

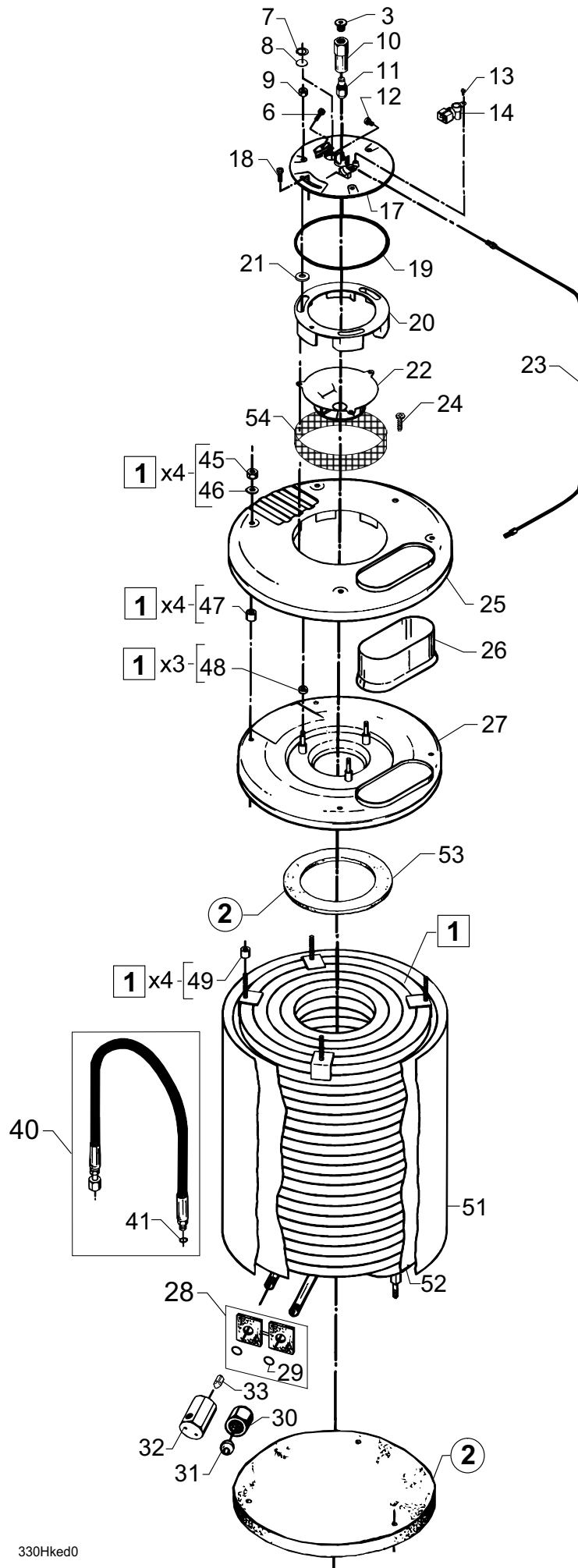


Pos. Ref.	Nr. No.	Betegnels Bezeichnung	Designation Désignation	30HA	30HA I
2	-	El-dele Electric parts Elektrische Komponenten Éléments électriques		x	x
1	7181617	Drejeknap Adjusting knob Drehschalter Interrupteur à rotation		1	1
2	7181614	El-kasse låg Cover for connection box Deckel für Elektrogehäuse Couvercle pour boîtier électrique		1	1
3	7181641	Kurveskive Curve washer Kurvescheibe Disque-came		1	1
4	7181611	El-kasse Connection box Elektrogehäuse Boîtier électrique		1	1
5	3821686	Støjfilter Interference filter Störschutzfilter Filtre		1	1
6	6420050	Elektronisk styring El. control circuit board El. Steuerungseinheit Platine électronique		1	1
7	3821588	Termostat Thermostat Thermostat Thermostat		1	1
8	3821501	Afbryder Switch Schalter Interrupteur	400V, 6A	1	
-	3821613	Afbryder Switch Schalter Interrupteur	230-240V, 50Hz -13A		1
-	3821614	Afbryder Switch Schalter	15A		1
-	3821700	Interrupteur	110V, 50Hz & 220V, 60Hz -16A		1
9	3821582	Startrelæ, blå Starter relay, blue Anlaufrelais, blau Relais de démarrage, bleu	220-240V		1
-	3821581	Startrelæ, grøn Starter relay, green Anlaufrelais, grün Relais de démarrage, vert	110-115V		1
10	3821511	Modstand, Y/Δ Resistance Widerstand Résistance	3x400/230V, 50Hz 3x440/220V, 60Hz	1	
11	3809464	Hjælpekontakt, NO Auxiliary switch Hilfskontakt Contact auxiliaire	3x400/230V, 50Hz 3x440/220V, 60Hz	1	
12	3821496	Hjælpekontakt, NC Auxiliary switch Hilfskontakt Contact auxiliaire	3x400/230V, 50Hz 3x440/220V, 60Hz	1	
13	3821683	Timer Timer Zeitschalter Temporisateur		1	1
14	-	Kontaktor Contactor Schütz Contacteur			
-	3821439	CI15 16A 400V, 50Hz		1	
-	3821440	CI15 16A 415V, 50Hz		1	
-	3821568	CI15 16A 220/440V, 60Hz		1	
-	3821438	CI15 16A 230/400V, 50Hz		1	

Pos. Ref.	Nr. No.	Betegnels Bezeichnung	Designation Désignation	30HA	30HA I
-	3821610	CI15 16A 110V, 50Hz			1
-	3821589	CI15 16A 115V, 60Hz			1
-	3821568	CI15 16A 220V, 60Hz			1
-	3821438	CI15 16A 230-240V, 50Hz			1
15	7180245	Modstand Resistance Widerstand Résistance			1
16	7181422	Stik 5-polet, kompl., Δ Plug 5-polar, compl. Stecker fünfpolig, kompl. Fiche - à cinq pôles, compl.	3x400/230V, 50Hz 3x440/220V, 60Hz	1	
17	7181421	Stik 5-polet, kompl., Y Plug 5-polar, compl. Stecker fünfpolig, kompl. Fiche - à cinq pôles, compl.	3x400/230V, 50Hz 3x440/220V, 60Hz	1	
18	7181419	Stik 4-polet, kompl., Δ/Y Plug 4-polar, compl. Stecker vierpolig, kompl. Fiche - à quatre pôles, compl.	3x400/230V, 50Hz 3x440/220V, 60Hz	1	
19	7181420	Stik 5-polet, kompl. Plug 5-polar, compl. Stecker fünfpolig, kompl. Fiche - à cinq pôles, compl.	3 ph.	1	
20	7181418	Stik 5-polet, kompl. Plug 5-polar, compl. Stecker fünfpolig, kompl. Fiche - à cinq pôles, compl.	1 ph.		1
-	7181430		USA		1
21	7181423	Stik 3-polet, oliepumpe/„No Scale“ pumpe Plug 3-polar, Oil pump/„No Scale“ pump Stecker dreipolig, Brennstoff-/„No Scale“pumpe Fiche - tripolaire, pompe à fuel/pompe de„No Scale“		1	1
22	7181426	Kabel for damptrin Cable for steam stage Kabel für Dampfstufe Câble (etage vapeur)		1	1
23	7181416	Spadeklemmerække Spade terminal block Spatenreihenklemme Rangée de bornes - coup de boîte		3	3
30	3830062	Melleledning f. s/s, kompl. Interconnecting cable f. s/s, compl. Zwischenkabel f. S/S, kompl. Câble de connection p. m/a, compl.		1	1
31	6523047	Gummitülle Rubber bush Gummitülle Douille p. câble, caoutchouc		2	2
32	6522759	Bøjle for kontakt, s/s Bracket f. switch, s/s Bügel f. Schalter, S/S Garniture p. contacteur, m/a	⇒ 26.04.99	1	1
33	3821437	Kontakt, s/s Micro switch, s/s Schalter, S/S Contacteur, m/a		1	1
34	6522765	Kontaktfixtur, s/s Fixture f. switch, s/s Schalterfixtur, S/S Fixation p. contacteur, m/a	⇒ 26.04.99	1	1
35	3821343	Kondensator (drift), 50 µF Capacitor (operation) Kondensator (Betrieb) Condensateur (fonction.)	220-240V		1
-	3821626	Kondensator (drift), 100 µF Capacitor (operation), Kondensator (Betrieb) Condensateur (fonction.)	115V, 110V		1
36	3821696	Kondensator (start), 50 µF Capacitor (start-up) Kondensator (Start) Condensateur (marche)	220V, 60Hz		1
-	3821063	Kondensator (start), 160-200 µF Capacitor (start-up) Kondensator (Start) Condensateur (marche)	220-240V		1
-	3821695	Kondensator (start), 160-200 µF Capacitor (start-up) Kondensator (Start) Condensateur (marche)	115V, 110V		1



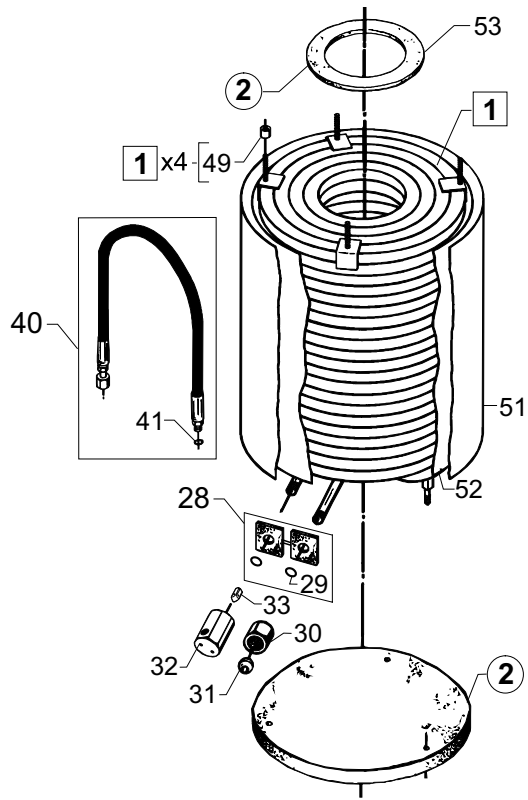
598 51 55 - 00.04



330Hked0

Pos. Ref.	Nr. No.	Betegnelse Bezeichnung	Designation Désignation	30HA	30HA I
3	-	Kedel Boiler Kessel Chaudière		x	x
1	7181922	Kedelspiral m. møtrikker, RF Coil with nuts, SS Heizschlange mit Muttern, RF Serpentin avec écrous, INOX		1	1
1	7181904	Kedelspiral m. møtrikker Coil with nuts Heizschlange mit Muttern Serpentin avec écrous		1	1
2	1119794	Isoleringssæt Insulation kit Isolatiersatz Kit de isolant		1	1
3	6180913	Blændprop m. o-ring Hole plug w. o-ring Verschlußpfropfen m. o-Ring Bouchon a. joint torique		3	3
6	1805464	Skrue for elektroder Screw for electrodes Schraube für Elektroden Vis pour électrode	M4x16	1	1
7	1814611	Seegerring Circlip Seegerring Anneau		1	1
8	6184295	Inspektionsglas Inspection glass Schauglas Oeil de controle		1	1
9	1802743	Møtrik Nut Mutter Ecrou	M5	3	3
10	7181216	Dyseholder Holder f. nozzle Düsensitz Support du gicleur		1	1
11	-	Oliedyse Fuel nozzle Brennstoffdüse Gicleur		x	x
-	2802445	4,71 kg/h		1	1
-	2802647	4,24 kg/h		1	1
-	2802724	1.10 USGAL/H		B	B
-	2802723	1.25 USGAL/H		B	B
12	1803717	Skrue for dyse Screw for nozzle Schraube für Düse Vis pour buse	4x6	1	1
13	1800606	Skrue Screw Schraube Vis	for S	1	1
14	6420300	Flammeføler, komplet Flame sensor, complete Fühler f. Flammenüberwachung Sonde - contrôle flammes	for S	1	1
17	6240262	Kedeldæksel Cover for boiler Deckel für Kessel Couvercle de bruleur		1	1
-	6184272	Kedeldæksel Cover for boiler Deckel für Kessel Couvercle de bruleur	for S	1	1
18	1813575	Skrue Screw Schraube Vis	M5x12	1	1
19	6184296	Pakning Gasket Dichtung Joint		1	1
20	6184255	Luftspjæld Air throttle Luftschieber Régulateur d'air		1	1

Pos. Ref.	Nr. No.	Betegnelse Bezeichnung	Designation Désignation	30HA	30HA I
21	1807999	Skive Washer Scheibe Rondelle		3	3
22	6184350	Luffordeler Air distributor Luftverteiler Distributeur d'air		1	1
23	7181325	Olierør, komplet Fuel pipe, complete Ölrohr, kompl Tube à fuel, compl.		1	1
24	1813781	Skrue, Taptite Screw Schraube Vis	M5x8	1	1
25	6184281	Kedeltop, udvendig Boiler top, outer section Oberer Kesselteil, Außen Capot de chaudière, extérieure		1	1
26	6184259	Skorsten Chimney Schornstein Cheminée		1	1
27	6184360	Kedeltop, indvendig Boiler top, inner section Oberer Kesselteil, Innen Capot de chaudière, intérieure		1	1
28	7181326	Kedelrørgennemføring Lead-in for boiler pipe Einlaß für Kesselrohr Traversée de tube		2	2
29	3004278	O-ring O-ring O-Ring Joint torique		4	4
30	6184288	Omløber Union nut Überwurfmutter Ecrou		1	1
31	6184287	Nippel Nipple Nippel Raccord		1	1
32	7181220	Tilgangsstuds Socket for inlet Einlaßstutzen Raccord d'entrée		1	1
33	7181026	Stempel Piston Kolben Piston anti-belier		1	1
33	7181035	Stempel m. tråd Piston Kolben Piston anti-belier	60Hz		1
40	1450005	Intern højtryksslange med O-ring Internal h. p. hose with O-ring Interner H.d. Schlauch + O-Ring Tuyau h. p., int, a. joint torique		x	x
41	3000072	O-ring O-ring O-Ring Joint torique		1	1
45	1803725	Møtrik Nut Mutter Ecrou	M8	4	4
46	1800796	Skive Washer Scheibe Rondelle	M8	4	4
47	6184275	Bøsning Bush Buchse Baque		4	4
48	6184294	Bøsning Bush Buchse Baque		3	3



4

