



S2B-S3B

MOC W PODSTAWOWEJ FORMIE



INDUSTRIAL
VACUUM SOLUTIONS

 **Nilfisk**
trusted since 1906

ODKURZACZE PRZEMYSŁOWE S2B I S3B PODSTAWOWA WERSJA O DUŻYCH MOŻLIWOŚCIACH



Wydajność, moc i łatwa obsługa.

Odkurzacze S2B i S3B to podstawowe modele odkurzaczy przemysłowych, których użycie zapewnia maksymalne korzyści przy jednoczesnym zminimalizowaniu kosztów.

Bazowe modele z naszej oferty zasilane silnikami jednofazowymi (z dwoma lub trzema silnikami) przeznaczone są do zbierania ciał stałych i cieczy. Jednym z głównych miejsc ich zastosowania są zakłady produkcyjne sektora mechanicznego, gdzie służą do zbierania wiórów metalowych zmieszanych z chłodziwem z obrabiarek.

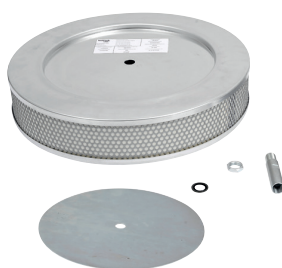
S2B i S3B to coś więcej niż podstawowa wersja odkurzacza przemysłowego.

DANE TECHNICZNE

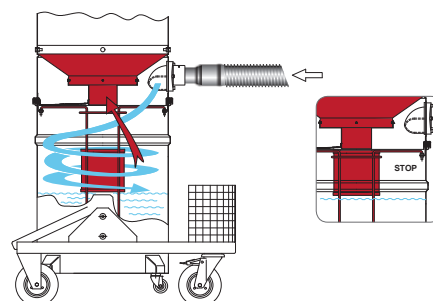
Opis	Unit	S2B	S3B
Napięcie zasilania	V	230	230
Częstotliwość	Hz	50-60	50-60
Klasa zabezpieczenia	IP	43	43
Klasa izolacji	Class	I	I
Moc silnika	kW	2	3
Przepływ powietrza bez węża	L/min	5.500	8.100
Maksymalne podciśnienie	kPa	21	21
Poziom hałasu wg IEC 60704-2-1	dB(A)	74	75
Pojemność zbiornika	L	50	50-100
Powierzchnia filtra głównego	cm ²	19.500	19.500
Średnica wlotu	mm	70	70
Długość x wysokość x szerokość	cm	79,5x60x127,5	79,5x60x127,5-157
Ciężar	kg	64	67-70



Opcjonalny pojemnik na akcesoria



Filtr HEPA - opcja



Opcjonalny pływak do systemu zbierania cieczy