

# HIGH FLOW



Total Cleaning  
Confidence™

Reserve de le  
Spare parts  
Ersatzteile  
Pièces détachées

"Positionsnummer" der henviser til tegning.  
 "Reference number" which refers to drawing.  
 "Positionsnummer", die auf Zeichnung hinweist.  
 "Numéro de repaires" qui se réfère au plan.

"Produktbetegnelse"  
 "Product designation"  
 "Produktbezeichnung"  
 "Désignation du produit"

Pos. Ref.	Nr. No.	Betegnelse Bezeichnung	Designation Désignation	HIGH FLOW
54	6100919	Dryptud Drip nozzle Tropfendüse Tuyau d'égouttage		1
<b>55</b>	<b>6300071</b>	<b>Cylinderblok, komplet</b> <b>Cylinder block, complete</b> <b>Zylinderblock, komplett</b> <b>Carter-cylindre, compl.</b>		x
57	6150400	Bundprop Drain plug Verschlusspfropfen Bouchon de vidange		1
60	6301313	Trykring Thrust collar Druckring Anneau d'arrêt		4
64	6301335	Topstykke Cylinder head Zylinderkopf Culasse		1
<b>220</b>	<b>1119568</b>	<b>Rep.sæt, pakninger f. omløbsventil</b> <b>Rep.kit, gaskets f. by-pass valve</b> <b>Rep.satz, Dichtungen f. Umlaufventil</b> <b>Kit de joints p. soupape by-pass</b>		x

"Reparationssæt" indeholder udvalgte reservedele, der er indrammet på tegningen.

"Repair kits" contain selected spare parts, which are boxed in on drawing.

"Reparatursätze" enthalten ausgewählte Ersatzteile, die auf der Zeichnung eingerahmt sind.

"Kit de réparation" contient des pièces détachées sélectionnées, qui sont encadrées sur le plan.

Angiver **antal** dele der indgår i maskinen/hovedkomponenten.  
 Et "x" angiver at artiklen indeholder dele, der også forhandles som løse dele.

States the **number** of parts which form part of the machine/main component.  
 An "x" states that the article contains parts, which are also available as separate parts.

Gibt **Anzahl** Teile an, die im Gerät/in den Hauptkomponenten eingehen.  
 Ein "x" gibt an, daß der Artikel Teile enthält, die auch als Ersatzteile verhandelt werden.

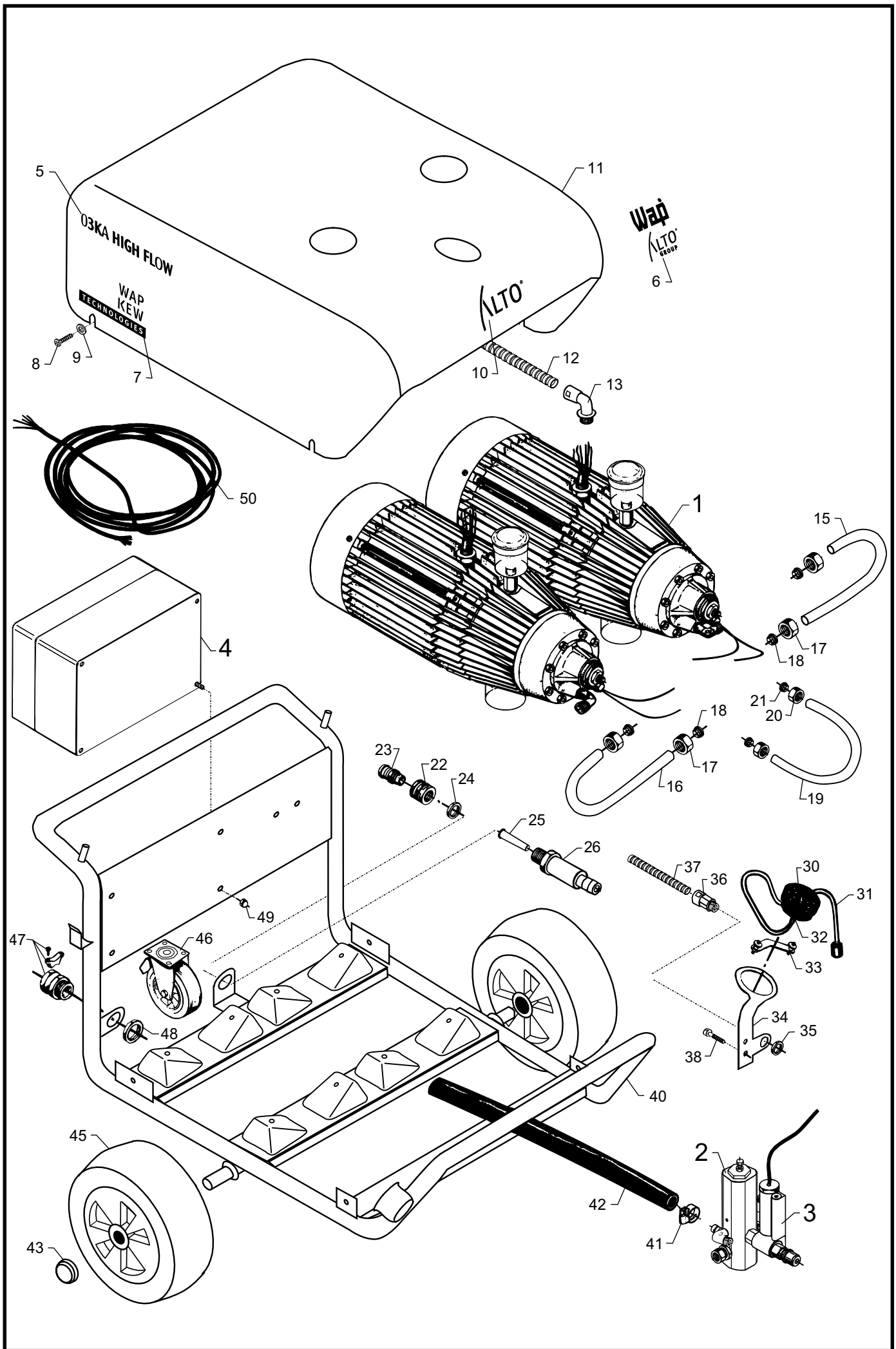
**Nombre** de parts qui font partie du composant primaire.  
 Une "x" dit, que l'article contient des pièces, qui sont aussi vendus séparément.

# HIGH FLOW

**Reservedele • Spare parts**  
**Ersatzteile • Pièces détachées**

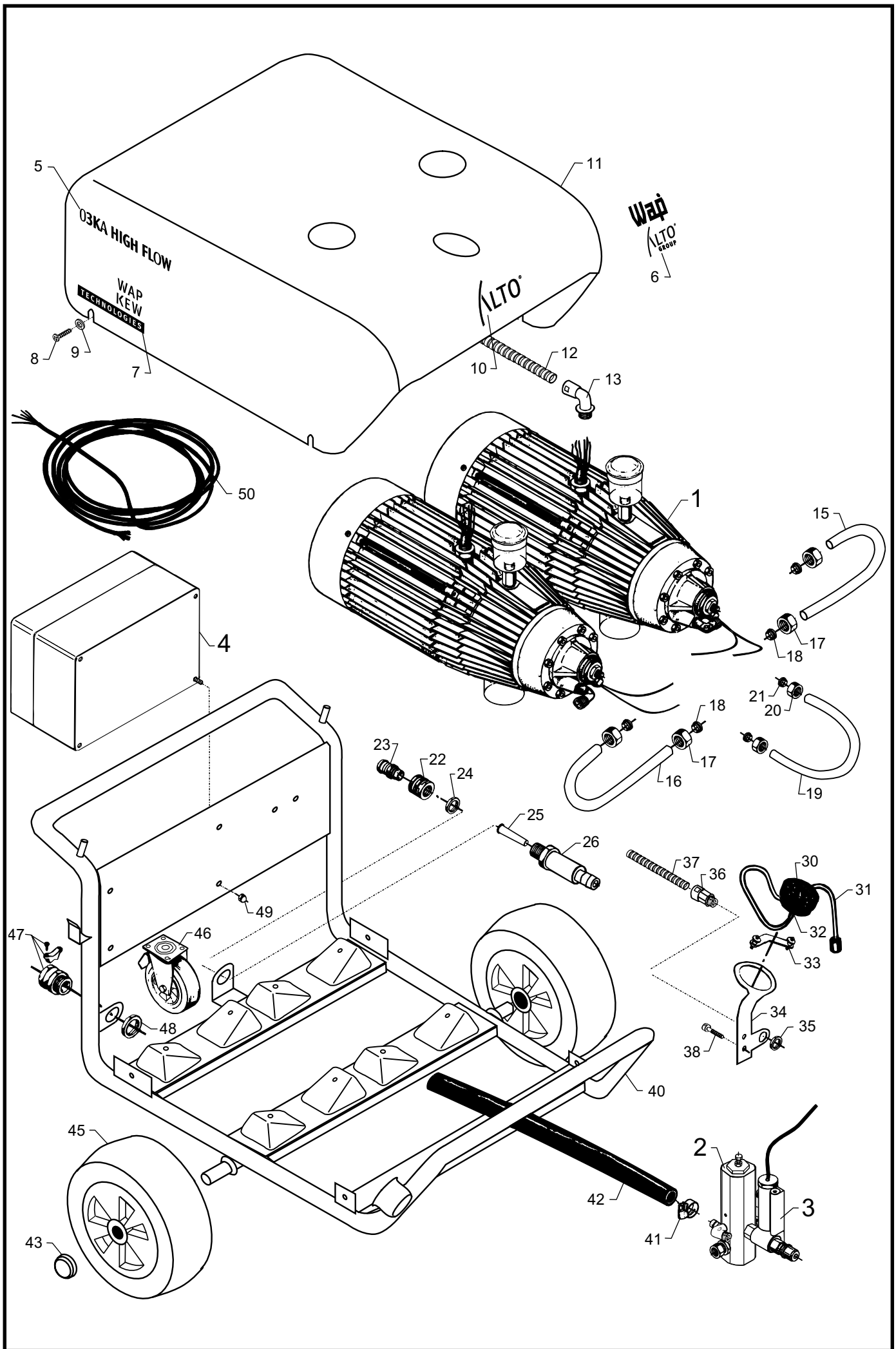
## **Indholdsfortegnelse** **Index** **Inhaltsverzeichnis** **Sommaire**

<b>Side</b> <b>Page</b> <b>Seite</b> <b>Page</b>	<b>Betegnelse</b> <b>Designation</b> <b>Bezeichnung</b> <b>Désignation</b>
<b>4 - 7</b>	Oversigt Summary Übersicht Synoptique
<b>8 - 13</b>	Motorp.enhed Pump unit Pumpeneinheit Corps de pompe
<b>14 - 15</b>	Strømningskontakt / Overstrømsventil, komplet Flow switch / Overflow valve, complete Strömungsschalter / Überlaufventil, komplett Circulation sélecteur / Soupape de passage, compl.
<b>16 - 17</b>	El-dele Electric parts Elektrische Komponenten Éléments électriques

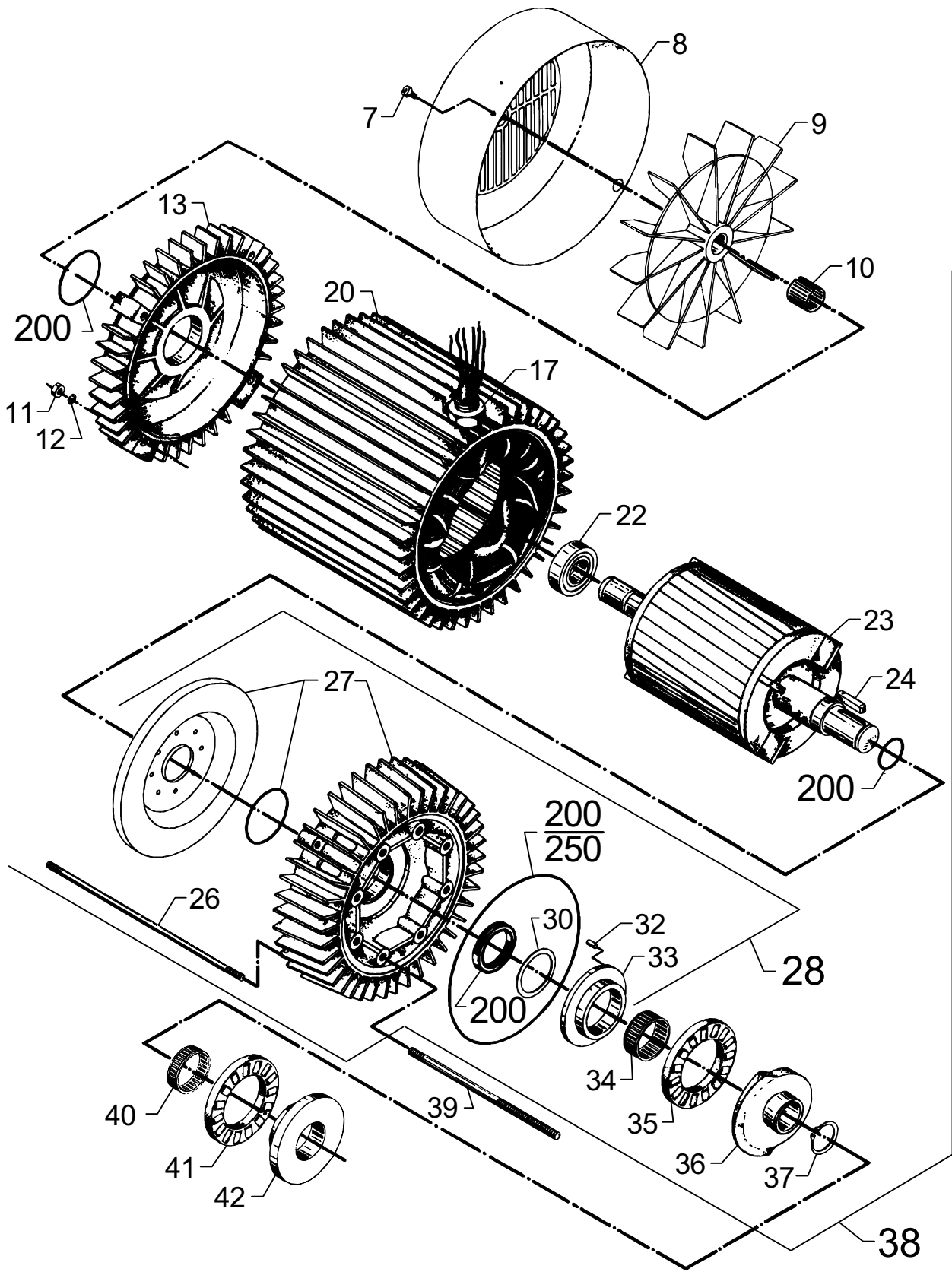


Pos. Ref.	Nr. No.	Betegnelse Bezeichnung	Designation Désignation	HIGH FLOW
-	-	Oversigt Summary Übersicht Synoptique		
1	-	Motorpumpeenhed, komp. Motor/pump unit, compl. Motorpumpenkörper Corps de moteur/pompe	Se side 10 See page 10 SieheSeite 10 Voir page 10	
2	-	Overstrømsventil, komplet Overflow valve, complete Überlaufventil, komplett Soupape de passage, compl.	Se side 14 See page 14 SieheSeite 14 Voir page 14	
3	-	Strømningskontakt Flow switch Strömungsschalter Circulation sélecteur	Se side 14 See page 14 SieheSeite 14 Voir page 14	
4	-	El-kasse, kompl. Connection box, compl. Elektrogehäuse, kompl. Boîtier électrique, compl.	Se side 16 See page 16 SieheSeite 16 Voir page 16	
5	4809144	Logo Logo Logo Logo	03KA HIGH FLOW	2
6	6100216	Wap ALTO GROUP logo Wap ALTO GROUP logo Wap ALTO GROUP logo Wap ALTO GROUP logo		2
7	6100217	Wap / KEW TECHNOLOGIES logo Wap / KEW TECHNOLOGIES logo Wap / KEW TECHNOLOGIES logo Wap / KEW TECHNOLOGIES logo		2
8	4814098	Skrue Screw Schraube Vis		4
9	1804236	Skive Washer Scheibe Rondelle		4
10	6155913	ALTO logo ALTO logo ALTO logo ALTO logo		2
11	4809124	Kabinet Cabinet Gehäuse Capot		1
12	4809166	Flex-slange Flex hose Flexibelschlauch Tuyau flexible	PG16	1
13	4812192	Kabelgennemføringsvinkel Cable lead-in, elbow Kabeldurchführung, Winkel Traversée, coude	PG16	1
15	4809150	Rør venstre Tube left Rohr links Tube gauche		1
16	4809135	Rør højre Tube right Rohr rechts Tube droite		1
17	1603374	Omløber Union nut Ø15 Überwurfmutter Ecrou		4
18	1603366	Skærering Cutting ring Ø15 Schneidring Anneau		4
19	4809111	Rør Tube Rohr Tube		2
20	1600451	Omløber Union nut Ø12 Überwurfmutter Ecrou		4

Pos. Ref.	Nr. No.	Betegnelse Bezeichnung	Designation Désignation	HIGH FLOW
21	1600469	Skærering Cutting ring Ø12 Schneidring Anneau		4
22	1602945	Lynkobling, kompl. Quick coupling, compl. Schnellkupplung, Kompl. Coupleur rapide, compl.		x
23	1600659	Lynkoblingsnippel, lavtryk 3/4" Quick coupling nipple (l.p.) 3/4" Schnellkupplungsnippel (N.D.) 3/4" Coupleur rapide mâle (b.p.)3/4"		1
-	1602473	Lynkoblingsnippel, 5/8" Quick coupl. nipple, 5/8" Schnellkupplungsnippel, 5/8" Coupleur rapide mâle, 5/8"	CH	1
24	1800341	Kontramøtrik Lock nut Gegenmutter Contre écrou		1
25	6100941	Filter Filter Filter Filtre		1
26	4809148	Filterhus Housing f. filter Filtergehäuse Gaine de filtre d'eau		1
30	3601262	Manometer Pressure gauge Manometer Manomètre		1
31	6220678	Manometerrør, kompl. Pressure gauge pipe, compl. Manometerrohr, kompl. Tube pour manomètre, compl.		1
32	1602127	Manometerring Ring for pressure gauge Manometerring Anneau de manomètre		1
33	1808088	Spændestykke f. manometer Clamp f. pressure gauge Spannstück f. Manometer Pièce de serrage		1
34	4809133	Manometer beslag Support for pressure gauge Manometerbeslag Support pour manomètre		1
35	3800802	Møtrik Nut Mutter Ecrou		3
36	4812193	Kabelgennemføring Cable lead-in Kabeldurchführung Traversée	PG9	3
37	4809167	Flex-slange Flex hose Flexibelschlauch Tuyau flexible	PG9	1
38	4814103	Skrue Screw Schraube Vis		2
40	4809112	Stel Chassis Rahmen Chassis		1
41	1802107	Spændebånd Hose clip Schlauschelle Collier de serrage		2
42	4809168	Slange Hose Schlauch Tuyau		1
43	2003481	Navkapsel, kompl. Hup cap, compl. Nabenkappe, kompl. Chapeau de roue, compl.		2

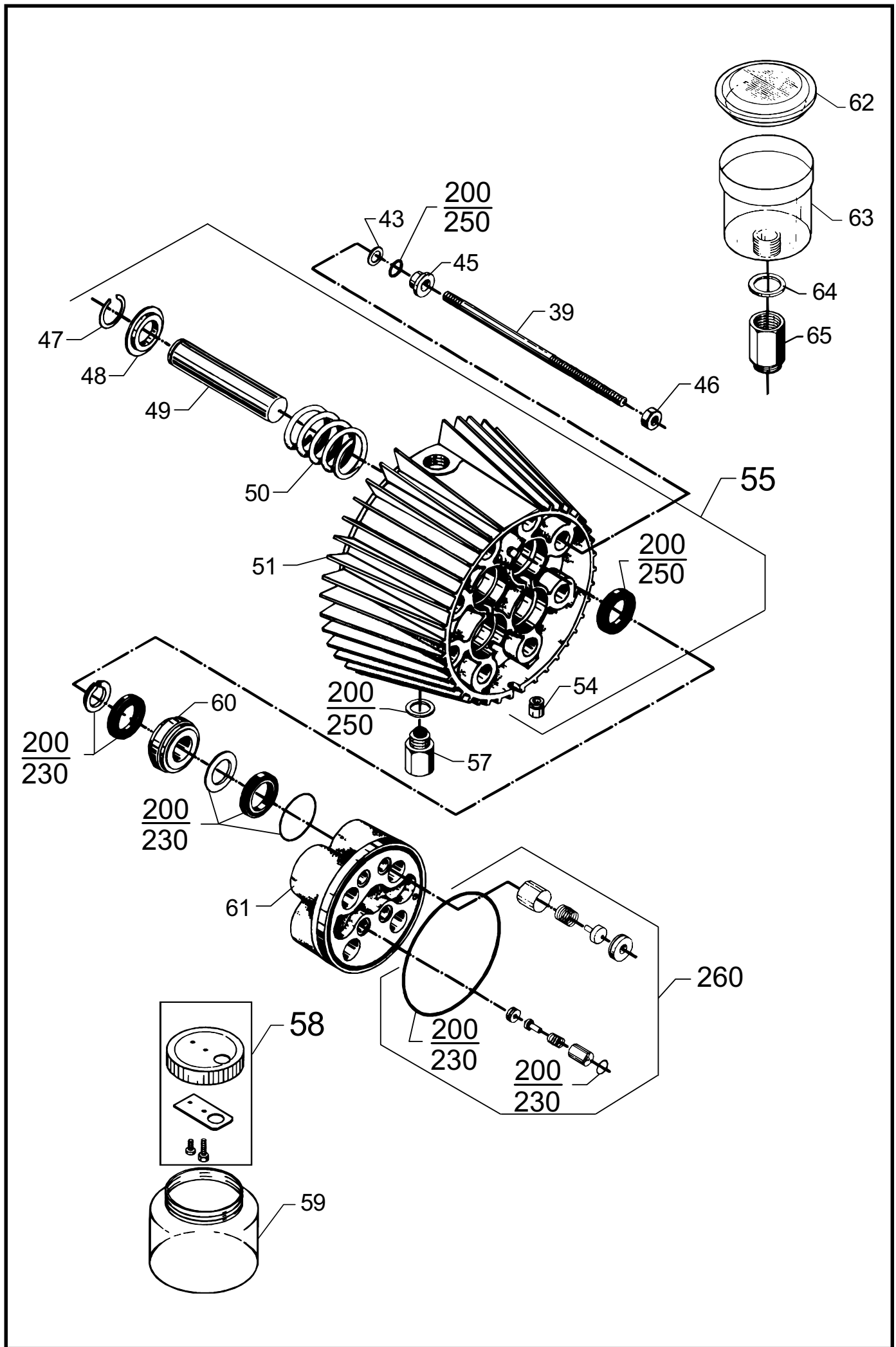




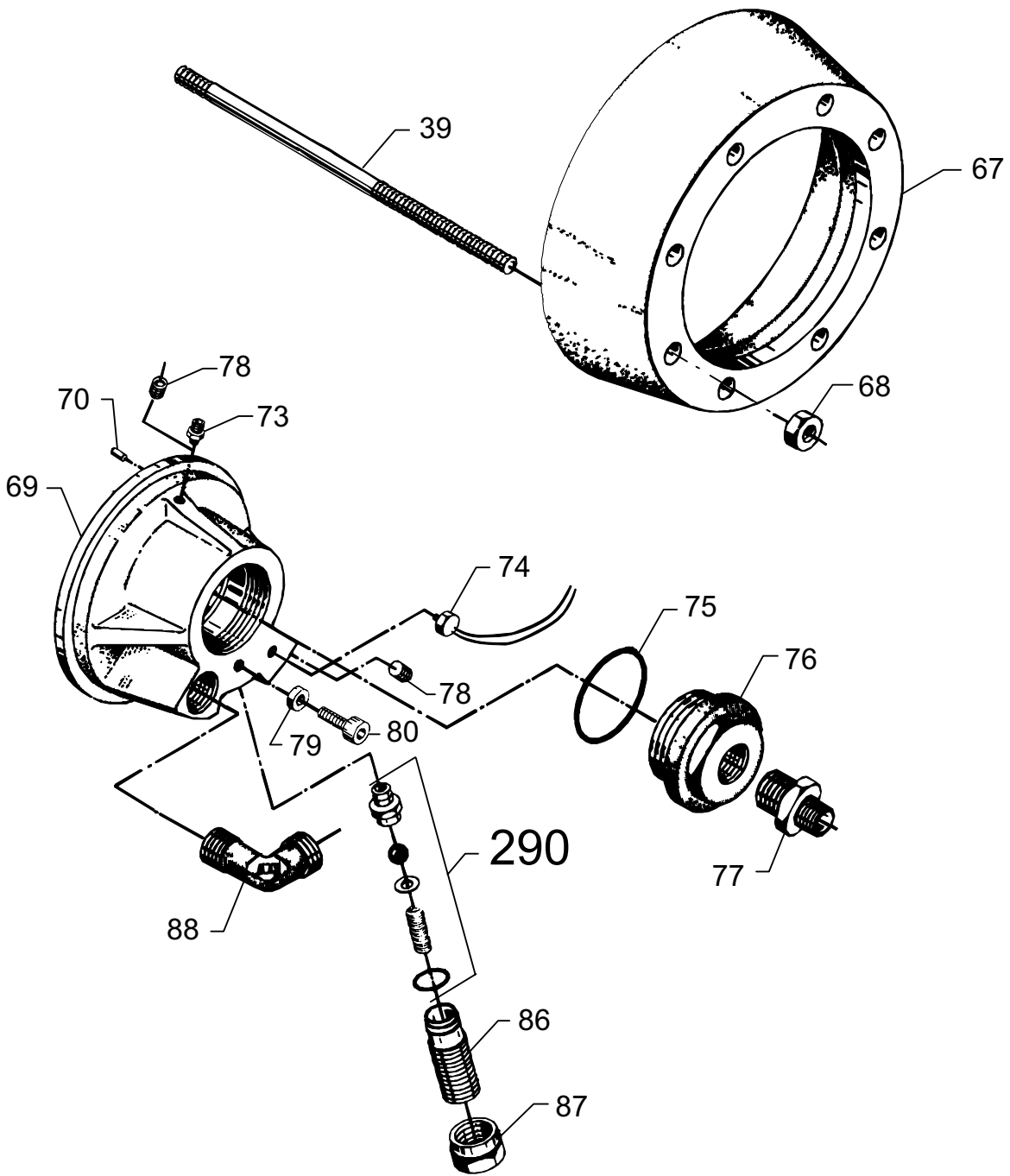






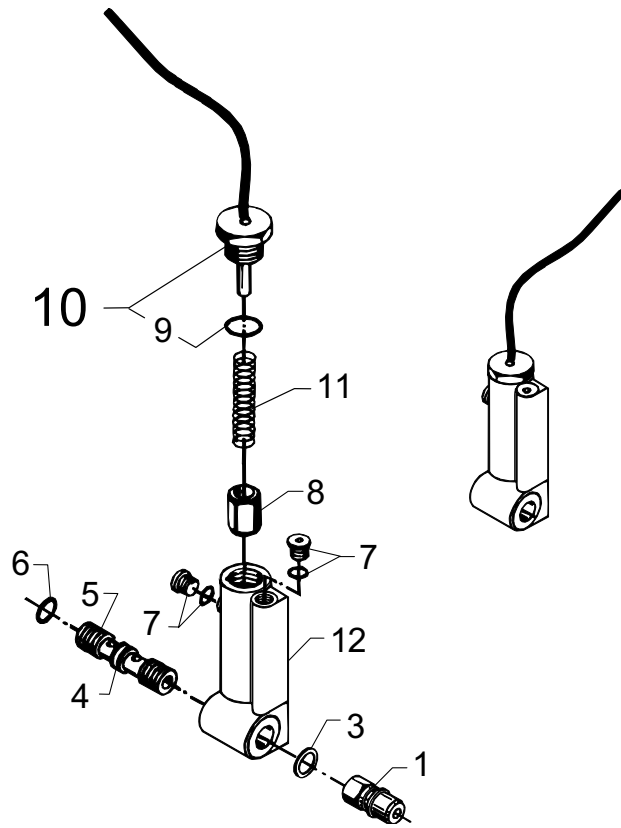




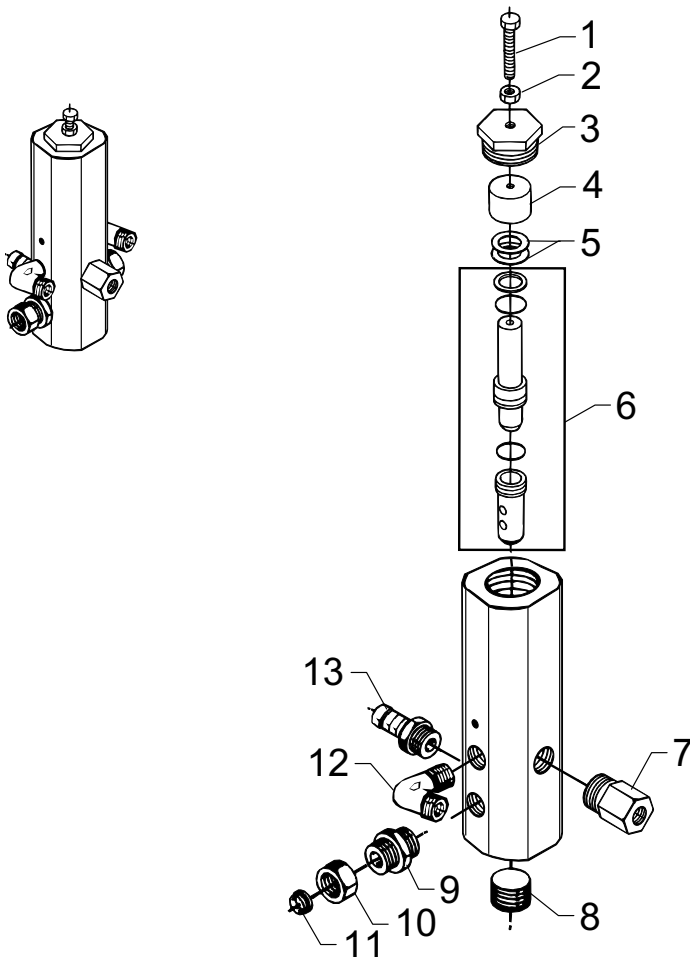




Strømningskontakt / Flow switch / Strömungsschalter / Circulation sélecteur.



Overstrømsventil, komplet / Overflow valve, complete /  
Überlaufventil, komplett / Soupape de passage, compl.





El-dele / Electric parts / Elektrische Teile / Pièces électrique

