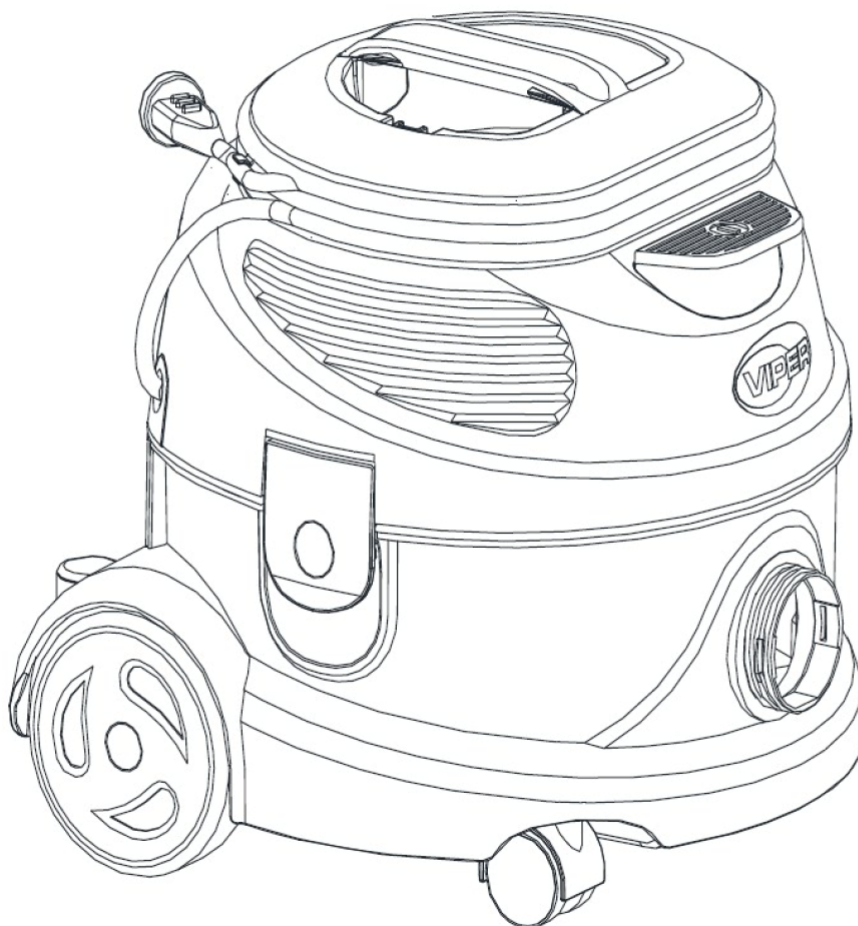
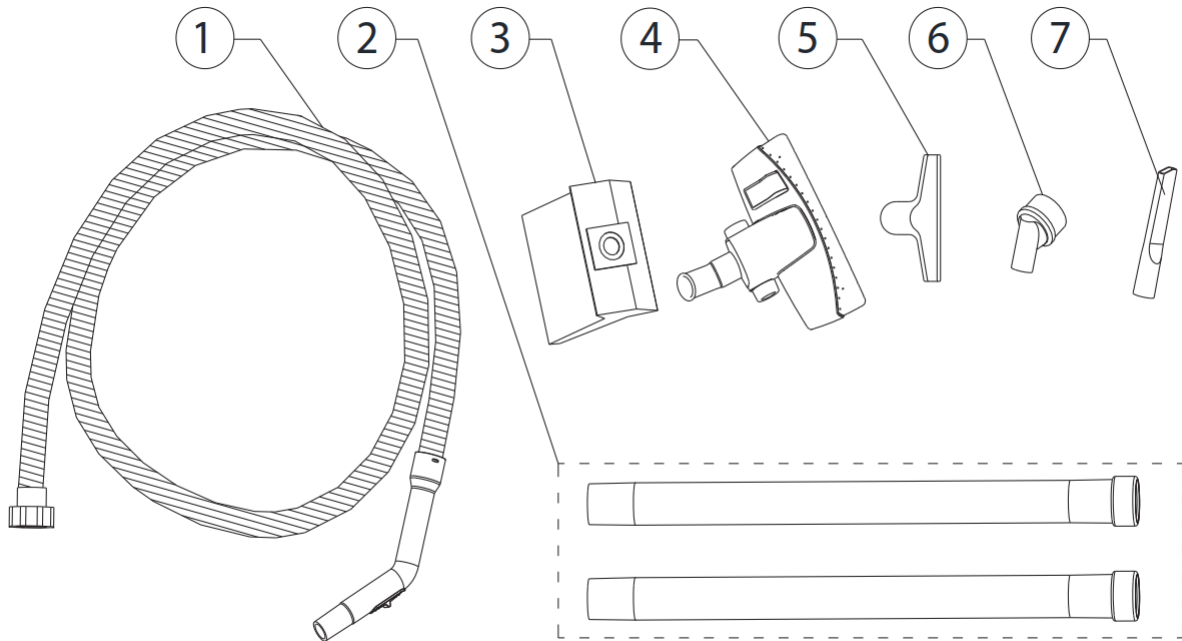


## AKCESORIA





## AKCESORIA



| Pos. | Numer Produktu | ilość | Opis                                    | Notes |
|------|----------------|-------|---|-------|
| 1    | VA81232        | 1     | WAŻ SSĄCY Z RĘKOJĘŚCIĄ 2M               |       |
| 2    | VA81373        | 1     | RURA STALOWA PROSTA                     |       |
| 3    | VA81399-P10    | 1     | 12L WOREK HEPA 10 SZT.                  |       |
| 3    | VA81400-P10    | 1     | 15L HEPA BAG PACK 10PCS                 |       |
| 3    | VA81410        | 1     | WOREK FILTRUJĄCY 12L WIELEKOKROTNEGO UŻ |       |
| 3    | VA81411        | 2     | 15L ZMYWALNY WOREK                      |       |
| 4    | VA85059        | 1     | SSAWA DO ZANIECZYSZCZEŃ SUCHYCH         |       |
| 5    | VA81227        | 1     | SSAWA TAPICERSKA                        |       |
| 6    | VA81226        | 1     | SSAWA OKRĄGŁA Z WŁOSIEM                 |       |
| 7    | VA20805-001    | 1     | SSAWA SZCZELINOWA                       |       |