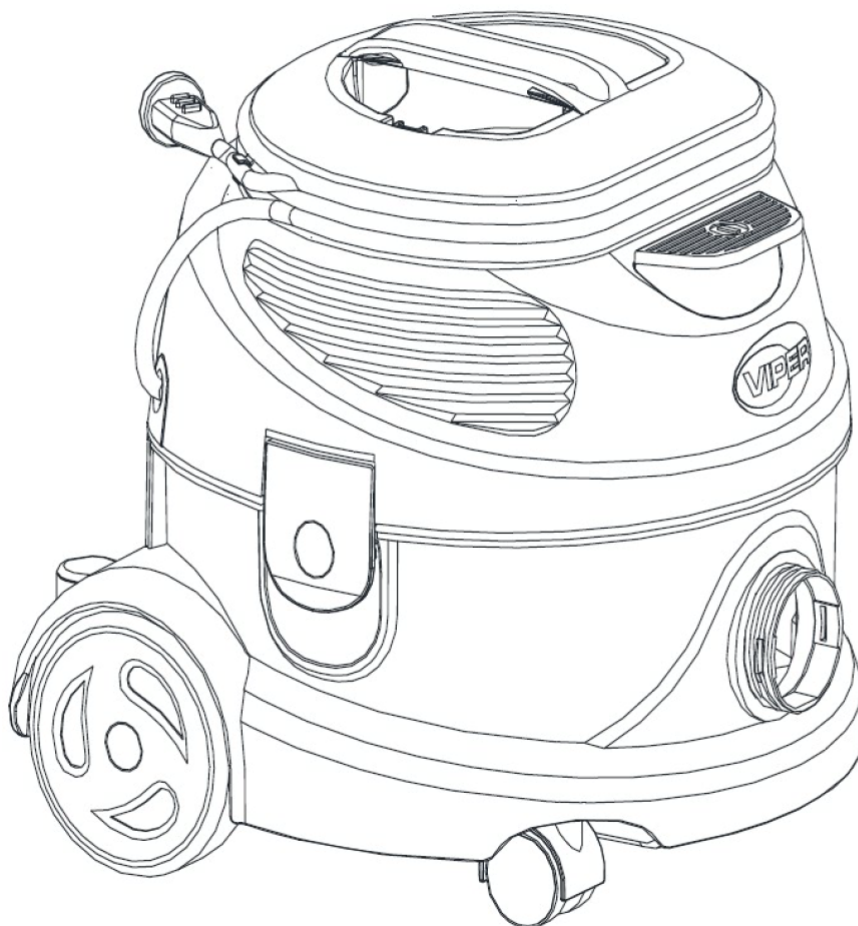
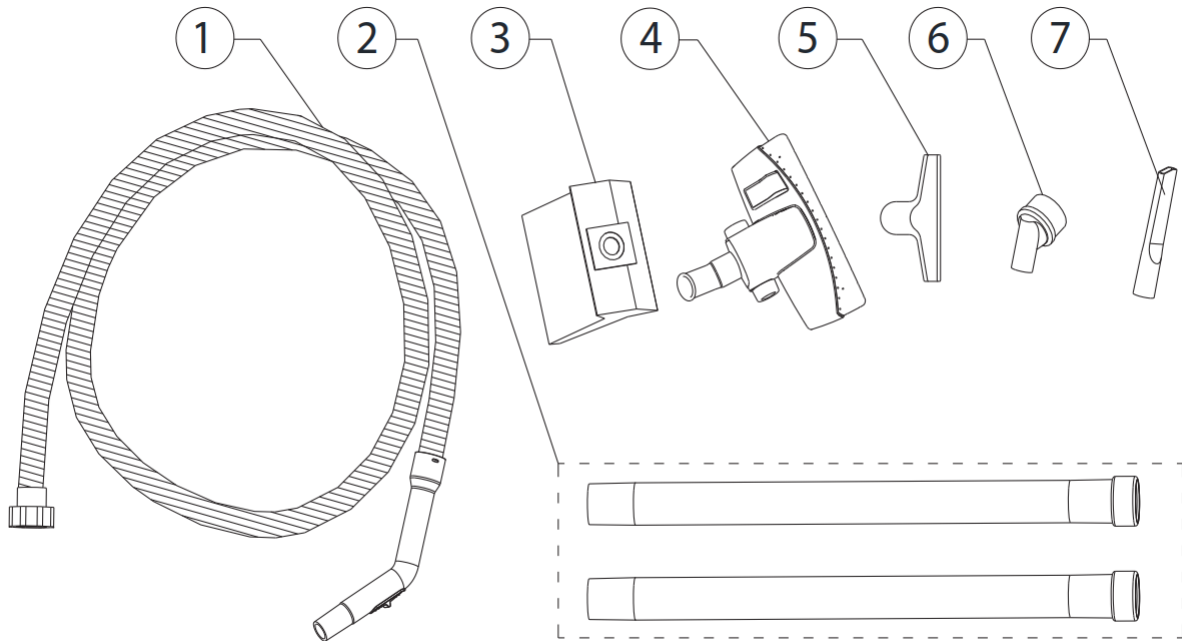


AKCESORIA





AKCESORIA





Pos.	Numer Produktu	ilość	Opis	Notes
1	VA81232	1	WAŻ SSĄCY Z RĘKOJEŚCIĄ 2M	
2	VA81373	1	RURA STALOWA PROSTA	
3	VA81223-001	1	WOREK FILTRUJĄCY 8L	
3	VA81223-002	1	WOREK HEPA 10L	
3	VA81408	1	WOREK FILTRUJĄCY 8L WIELEKOKROTNEGO UŻ	
3	VA81409	1	WOREK FILTRUJĄCY 10L WIELEKOKROTNEGO UŻ	
4	VA85059	1	SSAWA DO ZANIECZYSZCZEŃ SUCHYCH	
5	VA81227	1	SSAWA TAPICERSKA	
6	VA81226	1	SSAWA OKRĄGŁA Z WŁOSIEM	
7	VA20805-001	1	SSAWA SZCZELINOWA	