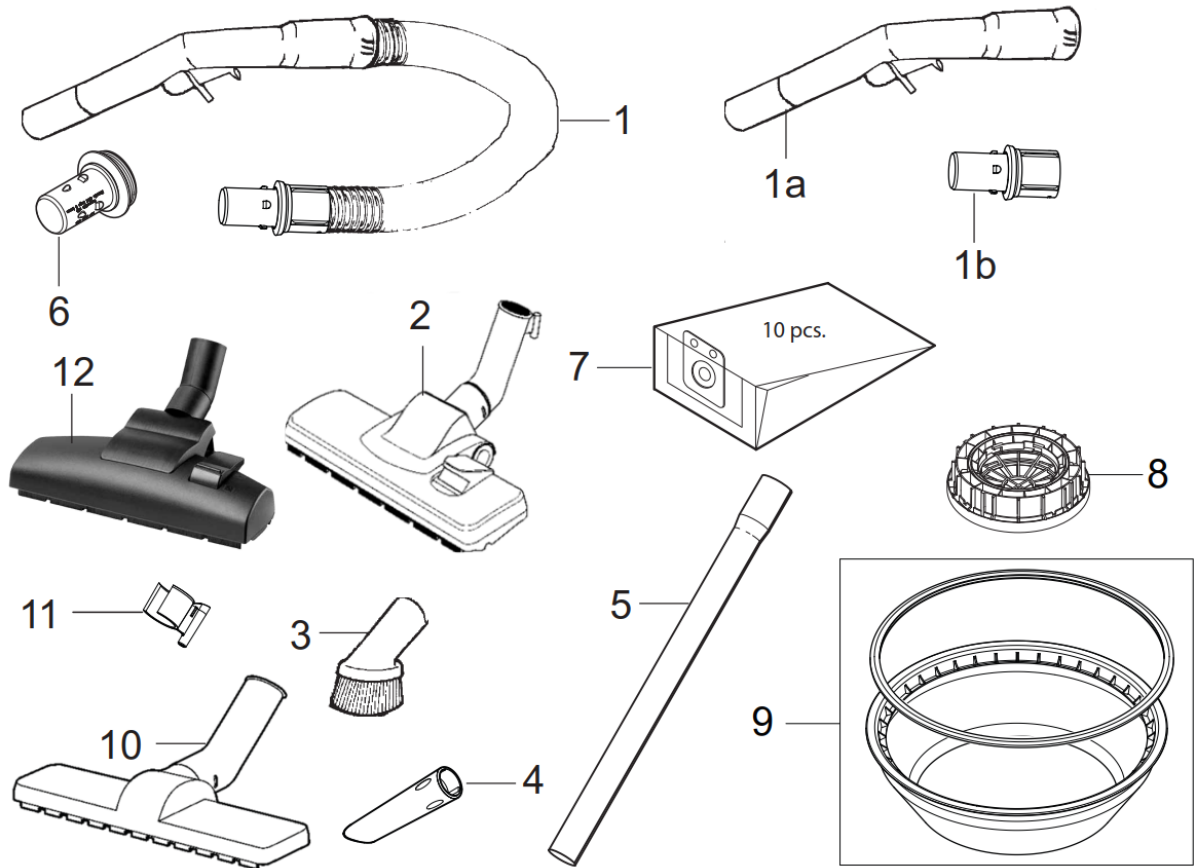


AKCESORIA SALTIX 10





SilentService





Pos.	Numer Produktu	ilość	Opis	Notes
1	107415116	1	WAŻ ANTISTATYCZNY CZARNY	
1	147 0765 500	1	WAŻ ELAST.KPL. D32	
1a	107417894	1	BENT END AND CONNECTOR FOR D32	
1b	107416215	1	HOSE CONNECTION ABS	
2	107411677	1	Dysza kombi	[1]
3	140 8244 500	1	SSAWA OKRĄGŁA Z WŁOSIEM D32MM	
4	147 0146 500	1	DYSZA SZCZELINOWA Ø32	
5	011 6431 500	2	RURA ALU .D32/500	
5	140 8246 040	2	RURA STALOWA D32/500	
6	107401199	1	ADAPTER WEŻA NIMATIC 20-P	
7	140 8618 000	1	WORKI PAP. 10L 10-P	
8	107402902	1	FILTR HEPA	[2]
9	147 1432 500	1	FILTR WORKOWY CPL	
10	140 6700 540	1	Dysza	
11	147 0585 500	1	KLIPS PARKINGOWY SSAWY	
12	107411677	1	Dysza kombi	

Part Notes:

- [1] - PB-COM-VAC-2014-001 VP300 nozzle change
- [2] - ONLY SALTIX 10