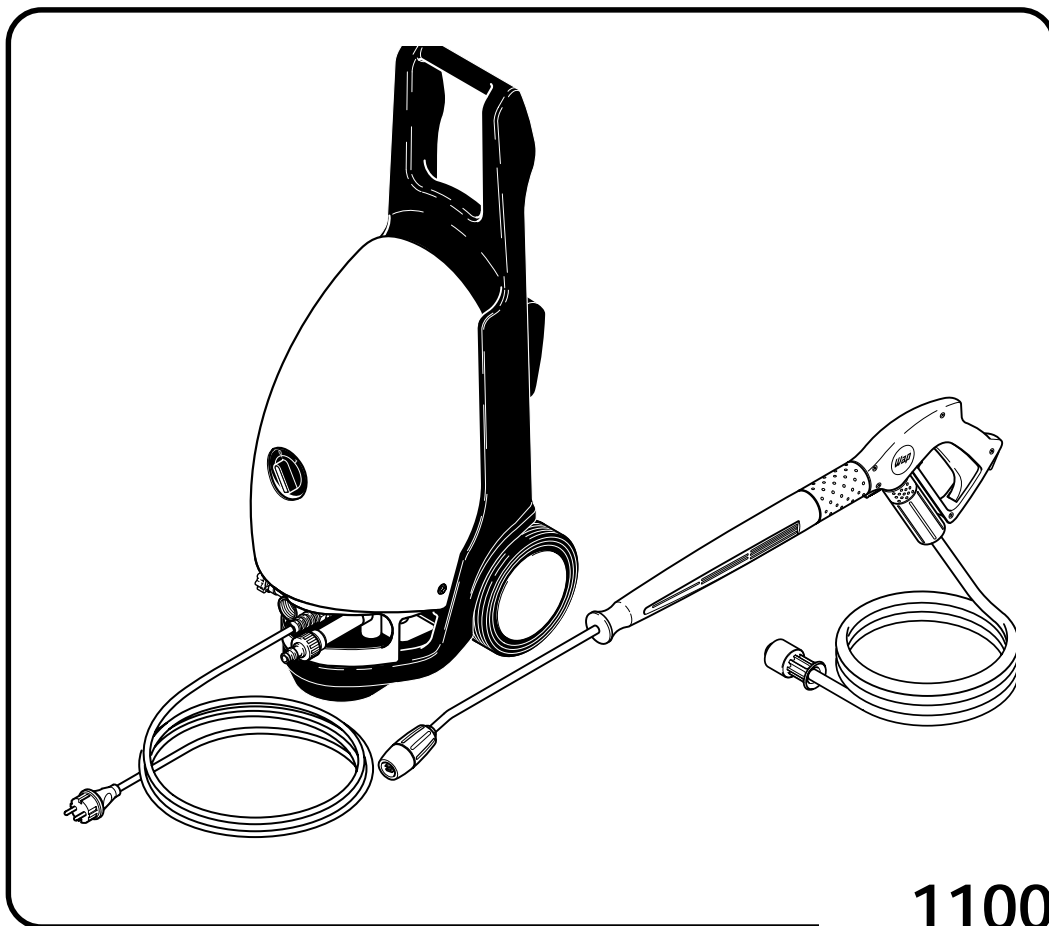
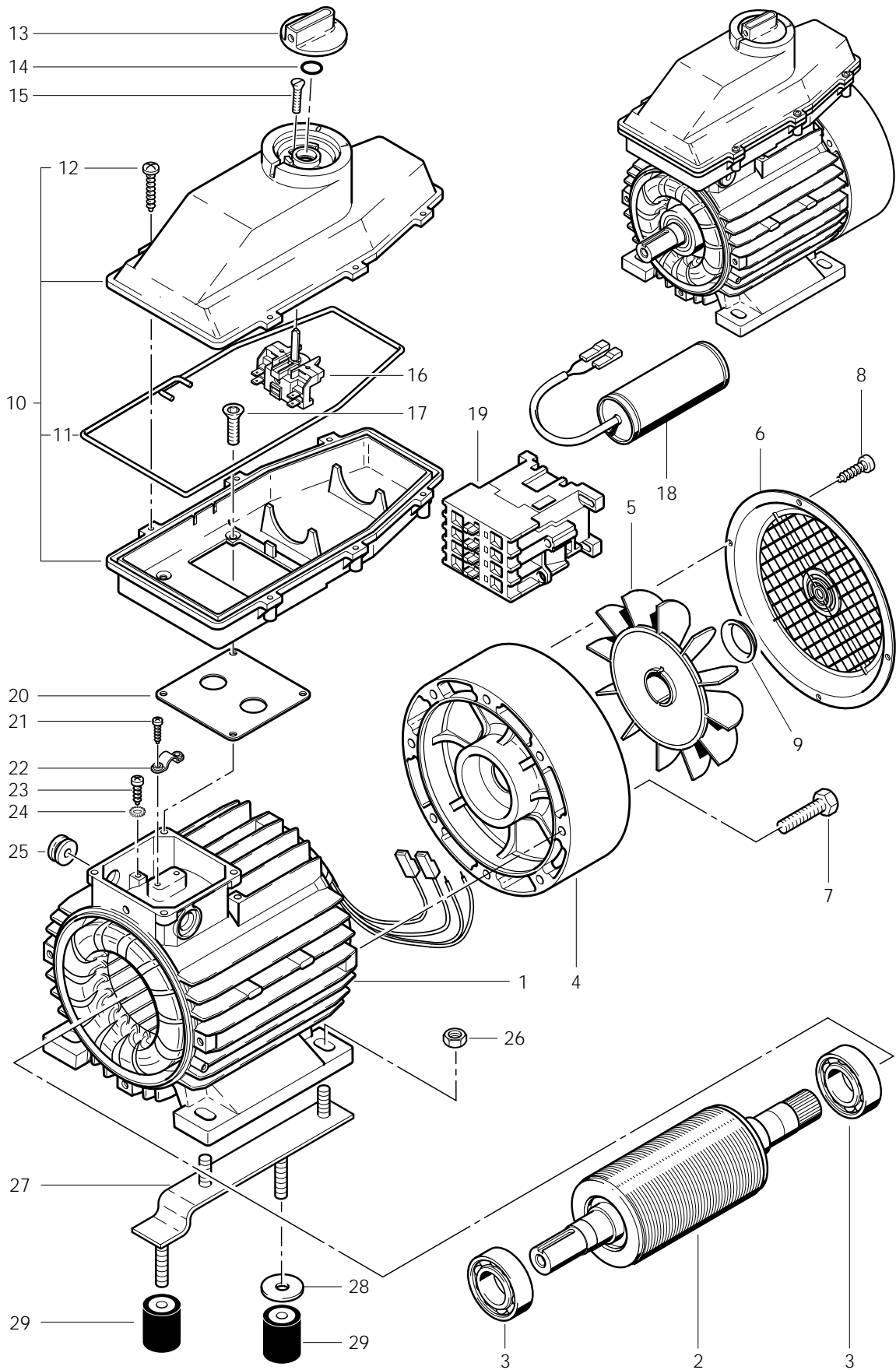




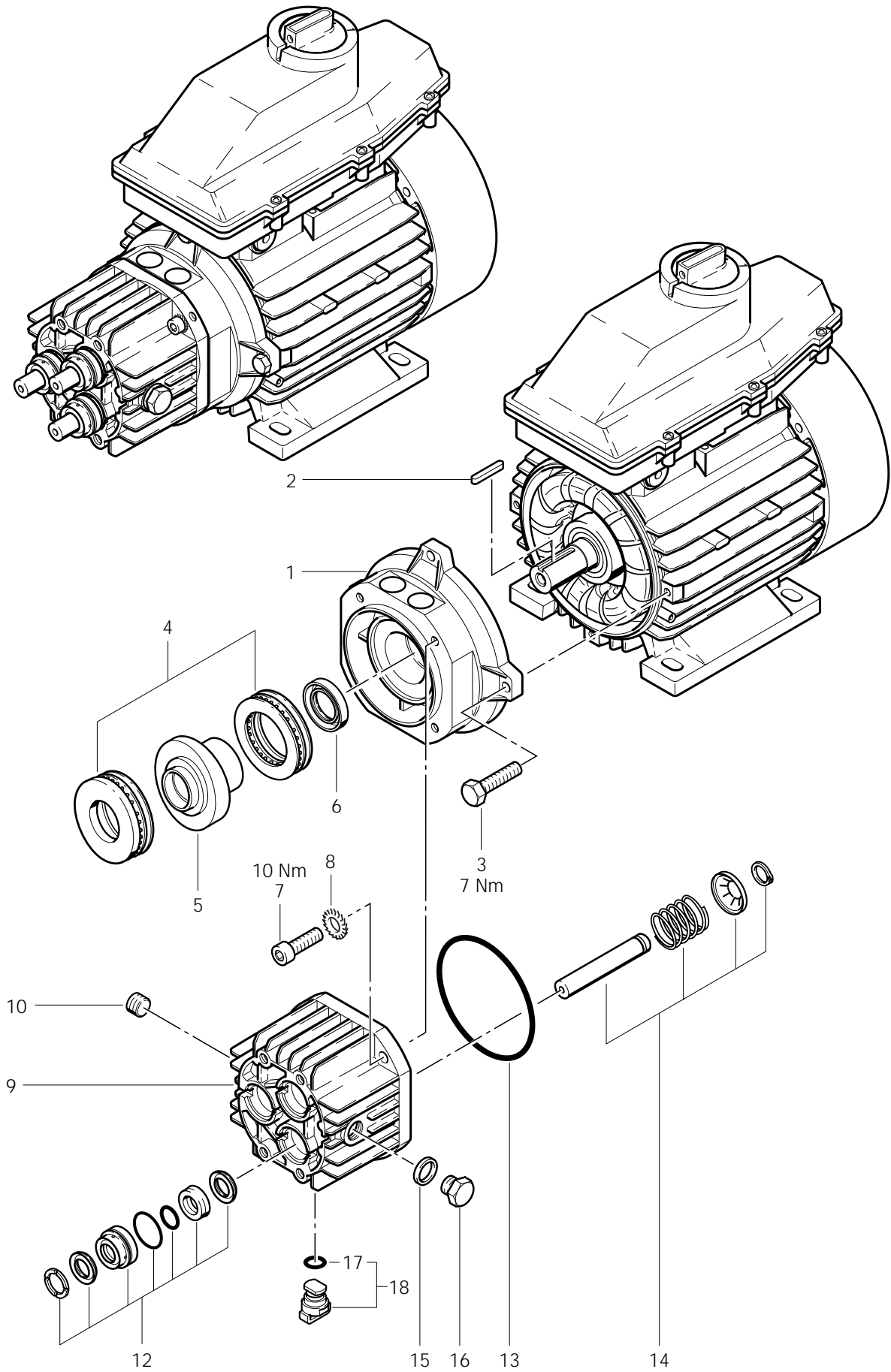
Ersatzteilliste
Spare Parts List
Pièces détachées



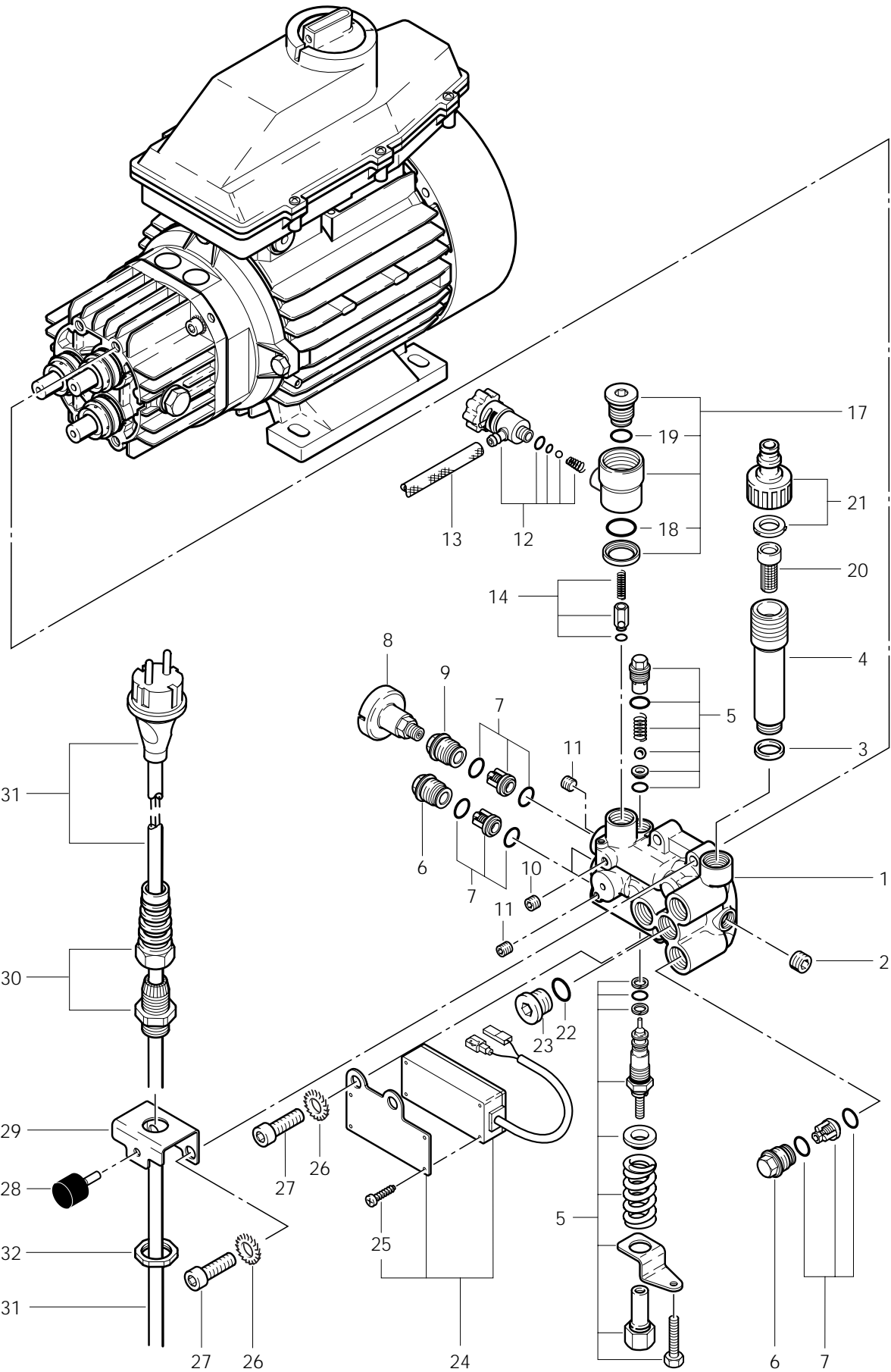
1100
1100 W



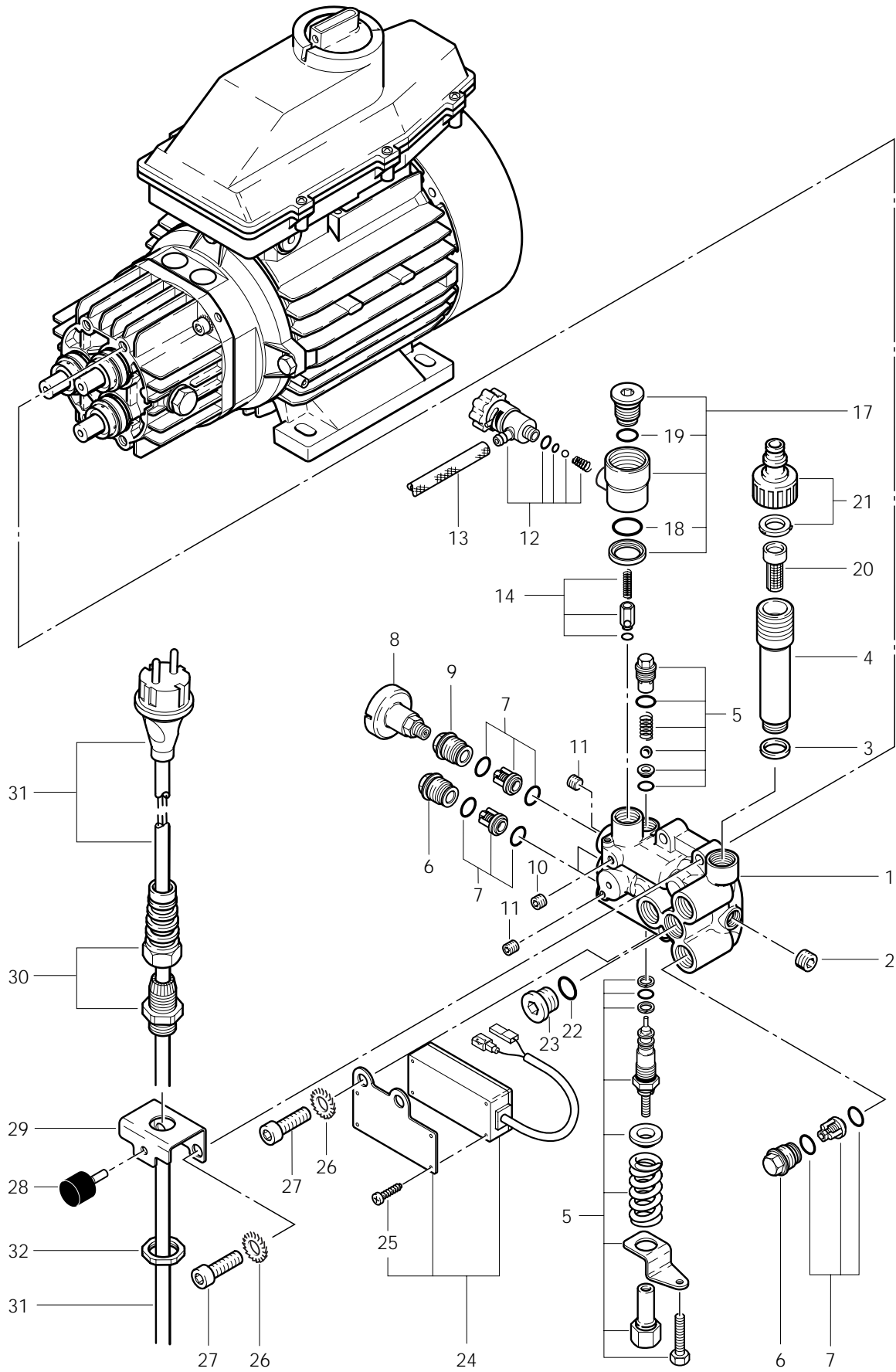
| POS. | NO. | BEZEICHNUNG | DESCRIPTION | DESIGNATION |
|------|--------|---|-------------------------------|------------------------------|
| 1 | 61007 | Stator 4,0kW 400V/50Hz bei Wap 1100 | | |
| | 61009 | Stator 2,2kW 230V/50Hz bei Wap 1100W | | |
| 2 | 61010 | Rotor bei Wap 1100W | | |
| | 61008 | Rotor bei Wap 1100 | | |
| 3 | 9934 | Rillenkugellager 6205-2Z | Anti-friction bearing 6205-2Z | Roulement 6205-2Z |
| 4 | 29906 | Lagerdeckel | Bearing cover | Couvercle de roulement |
| 5 | 29907 | Lüfterrad | Fanwheel | Ventilateur |
| 6 | 29908 | Lüfterhaube | Fan shroud | Bague de ventilateur |
| 7 | | Skt. Schraube M 6x 25 | Hexagon cap screw M6x25 D | Vis 6 pans M6x25 DIN 933 |
| 8 | 8956 | Blechschrabe 3,9x9,5 DIN 7971 | Sheet metal screw 3,9x9,5 DII | Vis autotaraudeuse 3,9x9,5 D |
| 9 | 29909 | Klemmring | Clamping ring | Rondelle frein |
| 10 | 61025 | Schaltkasten | | |
| 11 | 50896 | Dichtschnur D4 | Packing | Joint |
| 12 | 16861 | Schraube KA40x20 | Screw PT 4x20 | Vis autotaraudeuse PT 4x20 |
| 13 | 243606 | Drehknopf | Turning knob | Bouton |
| 14 | 9868 | O-Ring 10,0 x2,5 | O-Ring 10x2,5 | Joint torique 10x2,5 |
| 15 | 18274 | Schraube Senk- M 4x 12 | Countersunk screw M4x12 D | Vis à tête fraisée M4x12 DIN |
| 16 | 29931 | Schalter | Switch | Interrupteur |
| 17 | 30346 | Schraube Senk- M 5x 12 | Countersunk screw M5x12 | Vis à tête fraisée M5x12 |
| 18 | 41464 | Kondensator 50µF bei Wap 1100W | Capacitor 50µF | Condensateur 50µF |
| 19 | 25413 | Schütz 400V/50Hz bei Wap 1100 | | |
| | 25405 | Luftschütz 230V bei Wap 1100W | Contactactor 230V/50-60Hz 7,5 | Contacteur electromag. 230V |
| 20 | 29932 | Dichtung | Packing | Joint |
| 21 | 18086 | Schraube BI- 2,9x13 | Sheet metal screw 2,9x13 DIN | Vis autotaraudeuse 2,9x13 D |
| 22 | 29994 | Zugentlastungsbügel | | |
| 23 | 8822 | Schraube BI- 3,5x 9,5 | Sheet metal screw 3,5x9,5 DII | Vis autotaraudeuse 3,5x9,5 D |
| 24 | | Fächerscheibe A 4,3 | Serrated lock washer A4,3 DII | Rondelle éventail A4,3 DIN 6 |
| 25 | 29948 | Kabeltülle | Cable bushing | Passe-fil |
| 26 | | Mutter M 8 | Hexagon nut M8 DIN 934 | Ecrou 6 pans M8 DIN 934 |
| 27 | 61032 | Bügel | | |
| 28 | | Scheibe A 8,4 | Washer A8,4 DIN 9021 | Rondelle A8,4 DIN 9021 |
| 29 | 26608 | Buchse D30x20 | | |



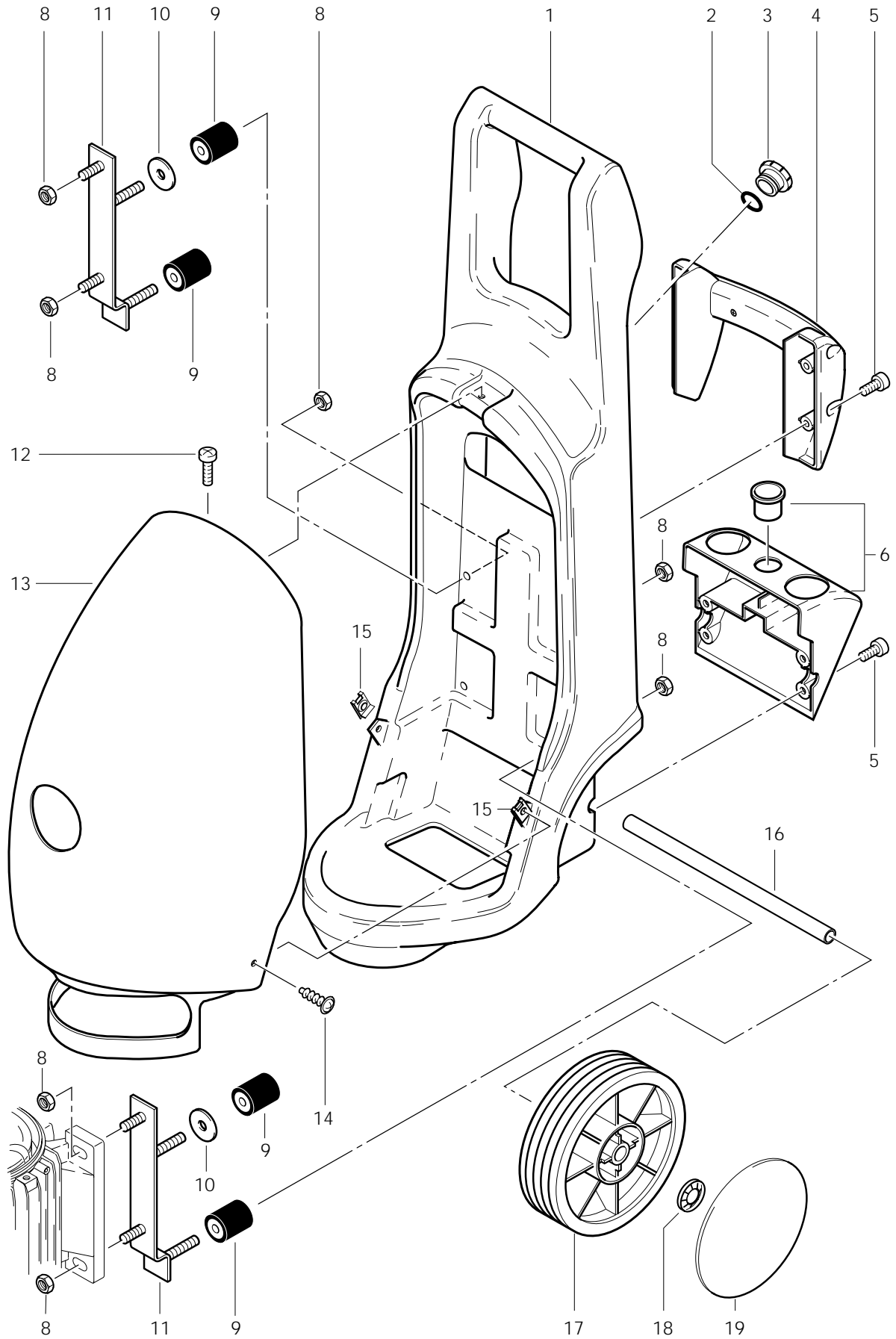
| POS. | NO. | BEZEICHNUNG | DESCRIPTION | DESIGNATION |
|------|-------|---|-----------------------------|-------------------------------|
| 1 | 61011 | Lagerdeckel | | |
| 2 | 29912 | Paßfeder | Fitting key | Clavette |
| 3 | | Skt. Schraube M 6x 25 | Hexagon cap screw M6x25 | Vis 6 pans M6x25 DIN 933 |
| 4 | 61014 | Lagerelemente Set | | |
| 5 | 61108 | Taumelscheibe bei Wap 1100 W *GB,230V* | | |
| | 61013 | Taumelscheibe Wap 1100 W *EU*ZA* | | |
| | 61012 | Taumelscheibe bei Wap 1100 *EU*AU* | | |
| 6 | 29911 | Wellendichtring 24x 40x 7 | Oil seal ring | Joint d" etancheite |
| 7 | | Zyl. Schraube M 8x 25 | Socket head cap screw M8x2 | Vis cylindrique M8x25 DIN 91 |
| 8 | | Zahnscheibe A 8,2 | Serrated lock washer A8,2 D | Rondelle evantail A8,2 DIN 67 |
| 9 | 61015 | Pumpengehäuse | | |
| 10 | 6868 | Verschuß-Schraube G3/8 | Screw plug G3/8 | Bouchon G3/8 |
| 12 | 61017 | Dichtungssatz für 3 Kolben | | |
| 13 | 61026 | O-Ring 94,92x2,62 | | |
| 14 | 61016 | Kolben Set Ø 15 für 3 Kolben | | |
| 15 | 1657 | Dichtring 17 x 21 x 1,5 CU | Packing ring 17x21x1,5 | Anneau d'isolation 17x21x1,5 |
| 16 | 61944 | Ölverschluß | | |
| 17 | 12778 | O-Ring 13,3 x 2,4 | O-Ring 13,3 x 2,4 | Joint torique 13,3 x 2,4 |
| 18 | 43470 | Kappe | Cap | Capuchon |



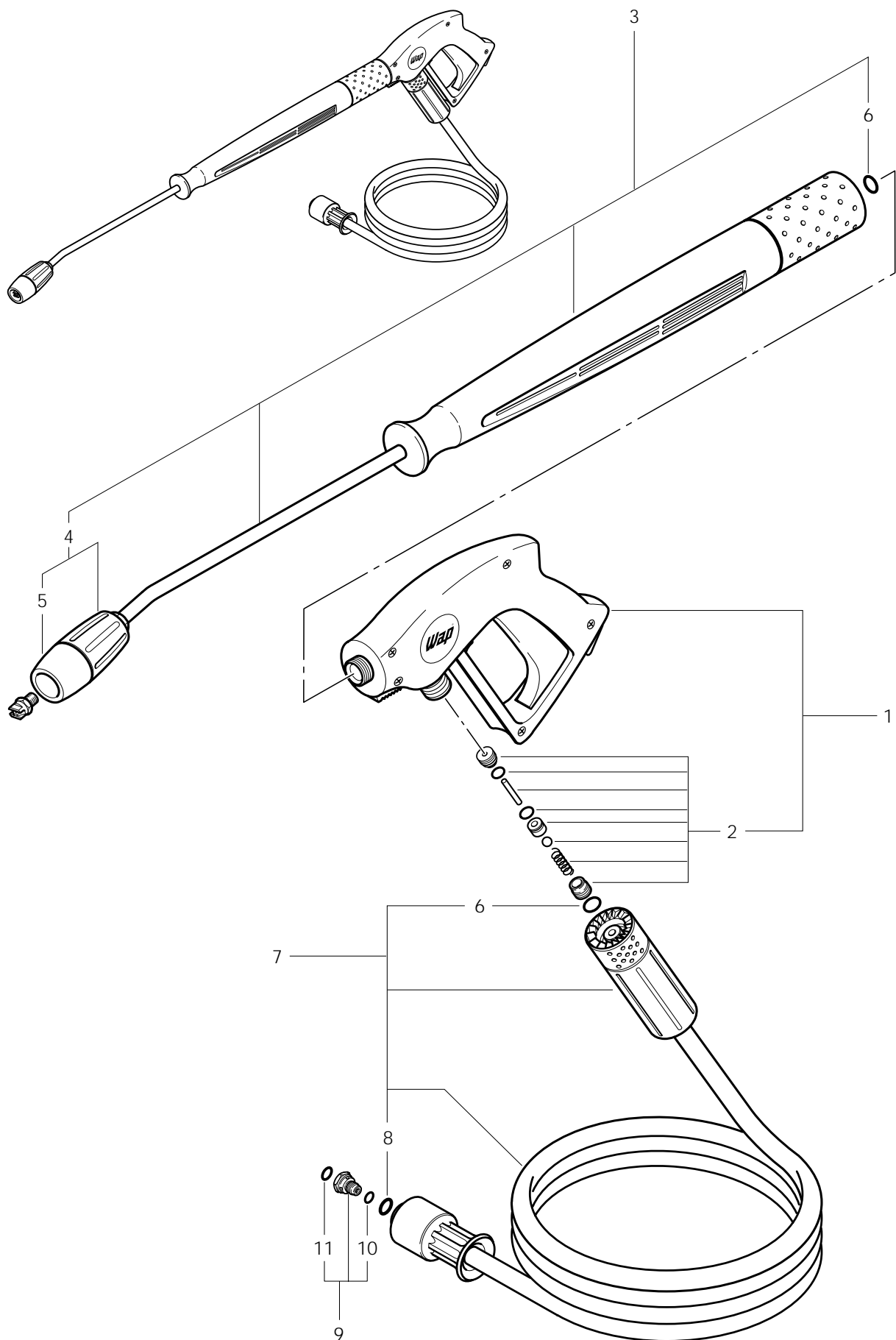
| POS. | NO. | BEZEICHNUNG | DESCRIPTION | DESIGNATION |
|------|---|--------------------------------|-------------------------------|------------------------------|
| 1 | 61018 | Ventilblock | | |
| 2 | 6262 | Verschluß-Schraube ¼" | " Screw plug 1/4" " " " | " Bouchon 1/4" " " " |
| 3 | 16048 | Dichtung | Packing | Joint |
| 4 | 61019 | Wasseranschluß | | |
| 5 | 61030 | Steuerkolben bei Wap 1100 W | | |
| | 61022 | Steuerkolben bei Wap 1100 | | |
| 6 | 61044 | Verschlußschraube M18x1,5 | | |
| 7 | 61020 | Ventil Set für 6 Ventile | | |
| 8 | 61040 | Manometer | | |
| 9 | 61021 | Ring M18x1,5 | | |
| 10 | 41488 | Gewindestift M5x 6 | Threaded pin M5x6 DIN 916 | Vis de pression M5x6 DIN 91 |
| 11 | 16704 | Gewindestift M6x 8 | Threaded pin M6x8 DIN 916 | Vis de pression M6x8 DIN 91 |
| 12 | 29929 | Dosierventil | Metering valve | Soupape de dosage |
| ◇ | 13 | 16963 Schlauch | Hose NW 6x1,5x800 mm PVC | Tuyau NW 6x1,5x800 mm PV |
| 14 | 61023 | Rückschlagventil Set | | |
| 17 | 61028 | HD-Anschluß M27x1,5 | | |
| 18 | 49587 | O-Ring 20,35x1,78 NBR90 | | |
| 19 | 42768 | O-Ring 11,2 x1,8 | O-Ring 11,2x1,8 | Joint torique 11,2x1,8 |
| 20 | 54649 | Ansaugsieb | Suction strainer | Filtre |
| 21 | 32541 | Schlauchanschluß | Hose connector | Raccord tuyau flexible |
| 22 | 42779 | O-Ring 15,0 x2,0 | O-Ring 15x2 | Joint torique 15x2 |
| 23 | 61045 | Verschlußschraube M18x1,5 | | |
| 24 | 61024 | Druckabschaltung | | |
| 25 | 12189 | Blechschaube 2,2x9,5 DIN 7971 | Sheet metal screw 2,2x9,5 DIN | Vis autotaraudeuse 2,2x9,5 [|
| 26 | 10204 | Fächerscheibe 10,5 A 6798 ZN | | |
| 27 | | Zyl. Schraube M10x 35 | | |
| 28 | 25987 | Gummipuffer | Buffer | Butoir |
| 29 | 61029 | Halteblech | | |
| 30 | 11566 | Kabelverschraubung | CABLE SCREWING W. ANTIBUC. | |
| ◇ | ACHTUNG! - Meterware - Bitte bei Bestellung gewünschte Länge angeben! | | | |
| ◇ | ATTENTION! - Lengths in metres - Please indicate required length when ordering! | | | |
| ◇ | ATTENTION! - Longueurs par mètre - Préciser la longueur à la commande! | | | |



| POS. | NO. | BEZEICHNUNG | DESCRIPTION | DESIGNATION |
|------|-------|--|---------------------|----------------------|
| 31 | 57065 | Anschlußleitung bei Wap 1100 W *GB,230V* | Power cable | Câble électrique |
| | 32024 | Anschlußleitung bei Wap 1100 W *AU* | CONNECTING CABLE | CABLE ELECTRIQUE |
| | 29007 | Anschlußleitung bei Wap 1100 - ohne Stecker | Power cable | Câble électrique |
| | 27072 | Anschlußleitung bei Wap 1100 *FR* | Power cable | Câble électrique |
| | 10440 | Anschlußleitung bei Wap 1100 W *CH* | Power cable | Câble électrique |
| | 11156 | Anschlußleitung bei Wap 1100 W *EU* | Power cable | Câble électrique |
| | 14503 | Anschlußleitung bei Wap 1100 W *ZA* | Power cable | Câble électrique |
| | 14917 | Anschlußleitung bei Wap 1100 *EU* | Power cable | Câble électrique |
| 32 | 17345 | Mutter PG 13,5 | Hexagon nut PG 13,5 | Ecrou 6 pans PG 13,5 |



| POS. | NO. | BEZEICHNUNG | DESCRIPTION | DESIGNATION |
|------|-------|-----------------------|-----------------------------|------------------------------|
| 1 | 29933 | Rahmen | Frame | Cadre support |
| 2 | 49894 | O-Ring 20,0 x2,0 | O-Ring 20,0x2,0 | Joint torique 20,0x2,0 |
| 3 | 29941 | Kappe | Cap | Capuchon |
| 4 | 29944 | Griff | Handle | Poignée |
| 5 | | Zyl. Schraube M 6x 10 | Socket head cap screw M6x10 | Vis cylindrique M6x10 |
| 6 | 29934 | Halter | Support | Support |
| 8 | | Mutter M 8 | Hexagon nut M8 DIN 934 | Ecrou 6 pans M8 DIN 934 |
| 9 | 26608 | Buchse D30x20 | | |
| 10 | | Scheibe A 8,4 | Washer A8,4 DIN 9021 | Rondelle A8,4 DIN 9021 |
| 11 | 61032 | Bügel | | |
| 12 | 18087 | Schraube Li- M5x 16 | Socket head cap screw M5x16 | Vis cylindrique M5x16 |
| 13 | 61031 | Haube | | |
| 14 | 9221 | Schraube Bl- 4,8x19 | Sheet metal screw 4,8x19 DI | Vis autotaraudeuse 4,8x19 DI |
| 15 | 51463 | Federmutter | Spring nut | Ecrou frein |
| 16 | 29937 | Achse | Shat | Axe |
| 17 | 61033 | Rad D175 | | |
| 18 | 11710 | Klemmring | Clamping ring | Rondelle frein |
| 19 | 29939 | Radkappe | Cap | Capuchon |



| POS. | NO. | BEZEICHNUNG | DESCRIPTION | DESIGNATION |
|------|-------|--------------------------------|-----------------|------------------------|
| 1 | 61035 | Abschaltpistole | | |
| 2 | 61041 | Dichtsatz | | |
| 3 | 61039 | Sprührohr 840 mm | | |
| 4 | 61037 | FlexoPowerJet-Düse | | |
| 5 | 61038 | Düsenschutz | | |
| 6 | 6149 | O-Ring 9,3 x2,4 | O-Ring 9,3x2,4 | Joint torique 9,3x2,4 |
| 7 | 61115 | HD-Schlauch DN 8x10m | | |
| 8 | 49587 | O-Ring 20,35x1,78 NBR90 | | |
| 9 | 62156 | Injektordüse bei Wap 1100 | | |
| | 62155 | Injektordüse bei Wap 1100 W | | |
| 10 | 16925 | O-Ring 8,0 x2,0 | O-Ring 8,0x2,0 | Joint torique 8,0x2,0 |
| 11 | 1381 | O-Ring 14,0 x2,0 | O-Ring 14,0x2,0 | Joint torique 14,0x2,0 |