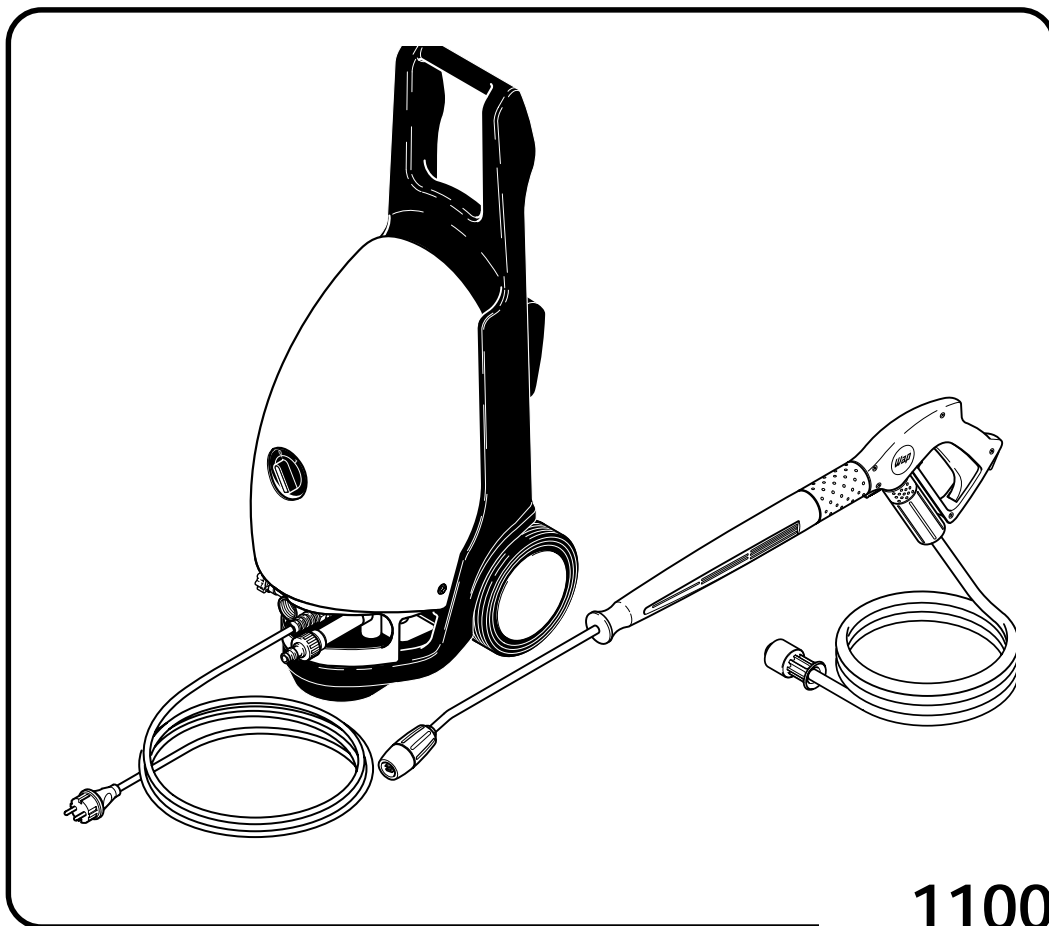
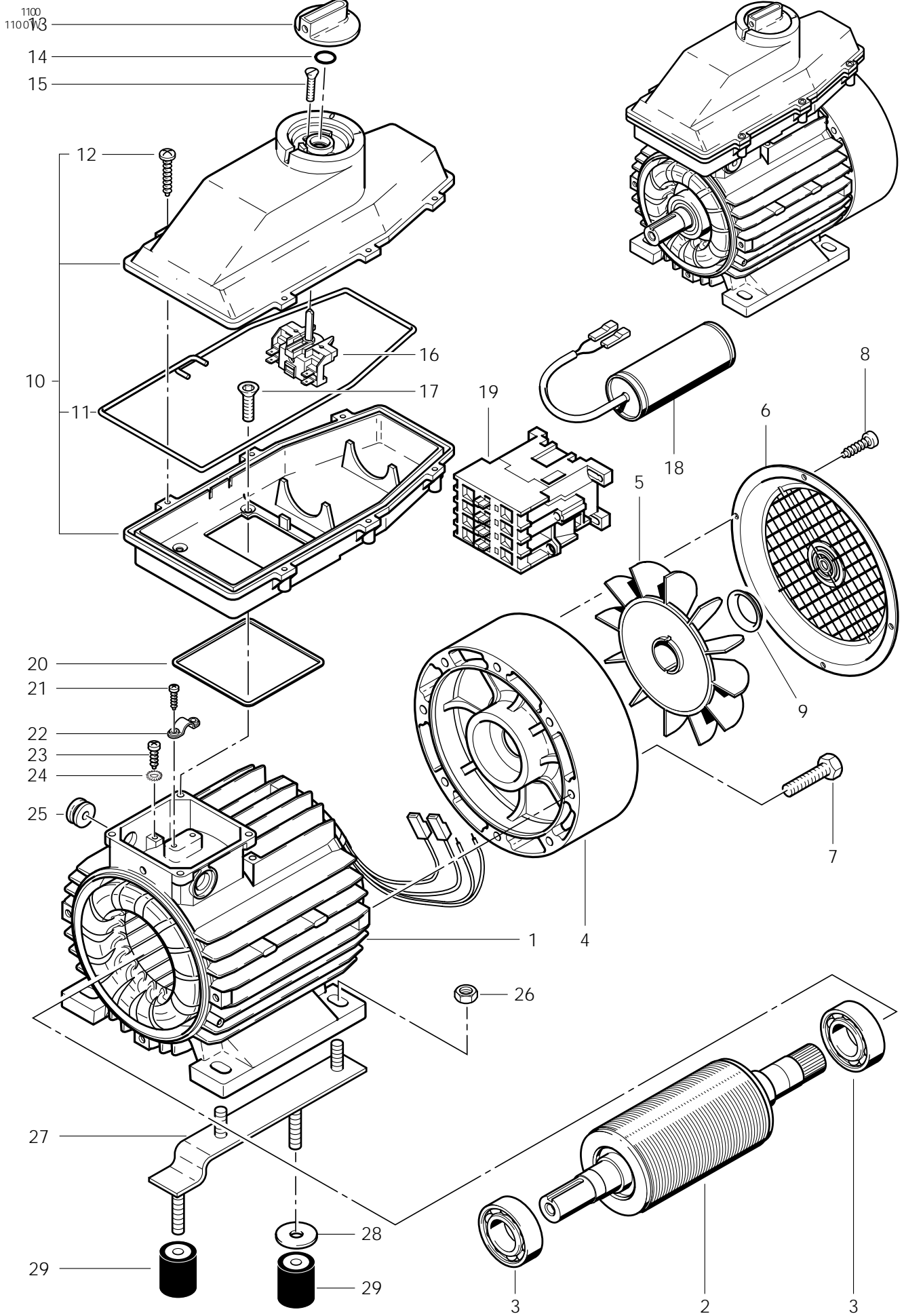




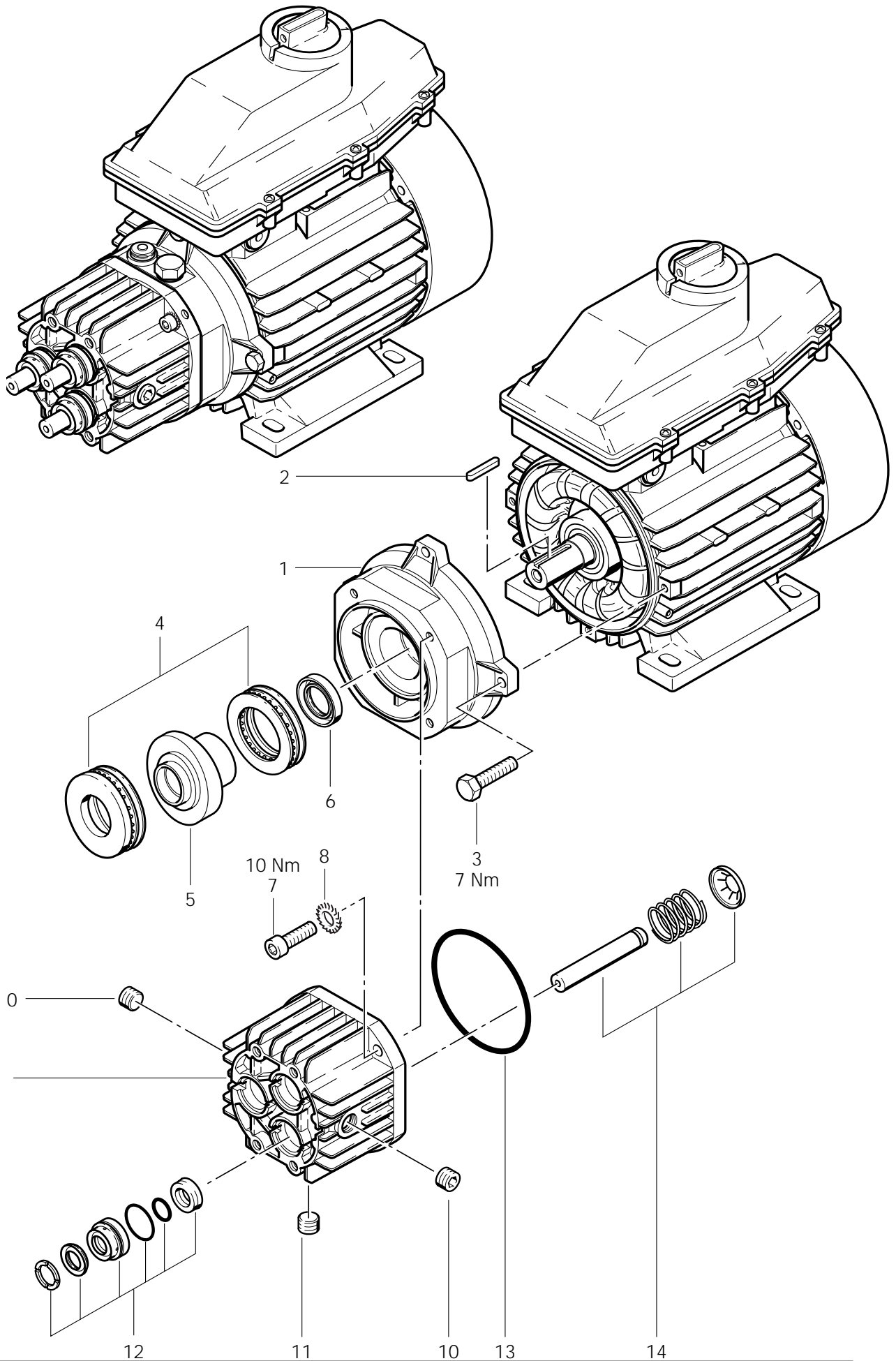
**Ersatzteilliste**  
**Spare Parts List**  
**Pièces détachées**



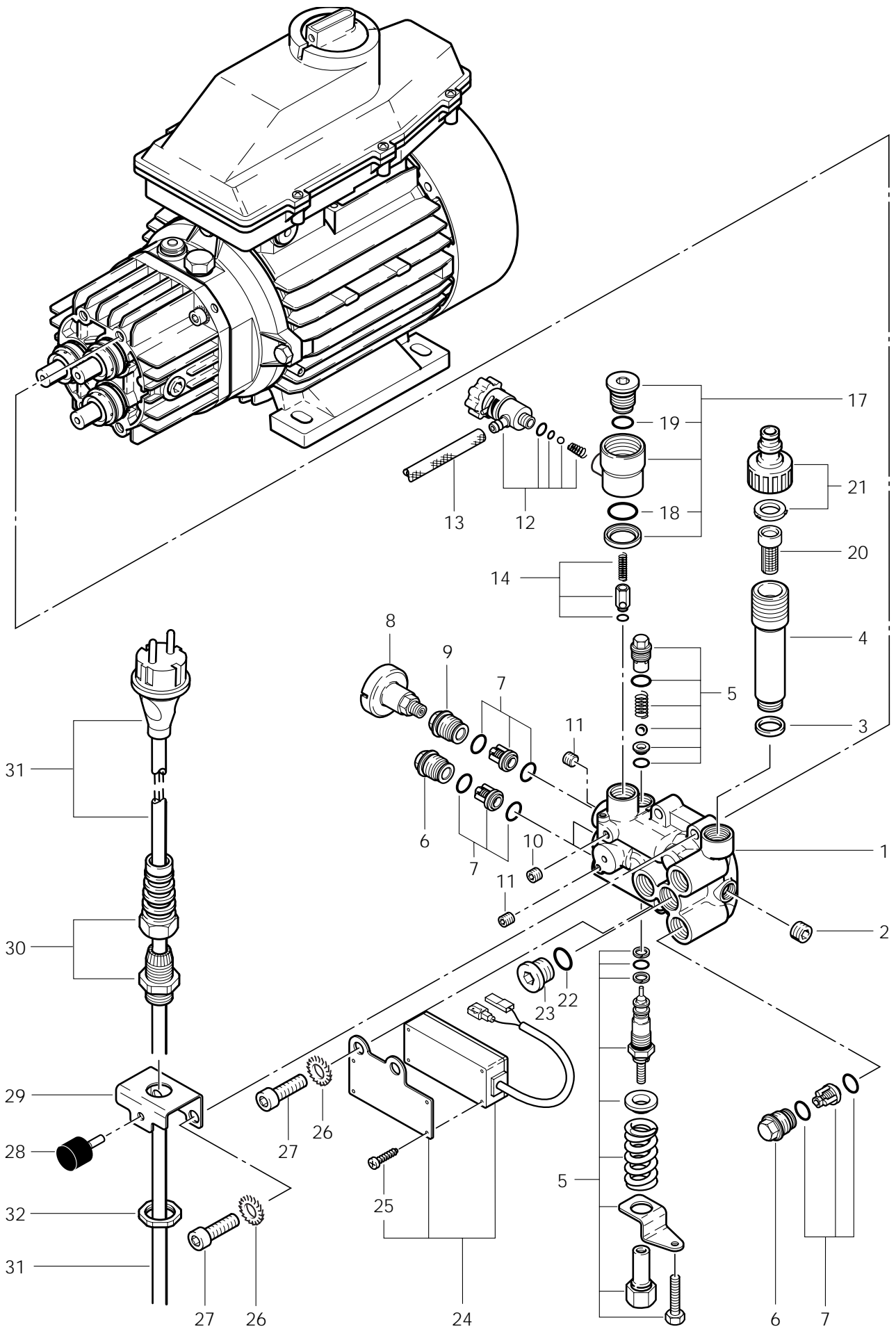
**1100**  
**1100 W**



POS.	NO.	BEZEICHNUNG	DESCRIPTION	DESIGNATION
1	61007	Stator bei Wap 1100		
	61009	Stator bei Wap 1100W		
2	61008	Rotor bei Wap 1100		
	61010	Rotor bei Wap 1100W		
3	9934	Wälzlager 6205-2Z	Anti-friction bearing 6205-2Z	Roulement 6205-2Z
4	29906	Lagerdeckel	Bearing cover	Couvercle de roulement
5	29907	Lüfterrad	Fanwheel	Ventilateur
6	29908	Lüfterhaube	Fan shroud	Bague de ventilateur
7	2806	Sechskantschraube M6x25 DIN 93	Hexagon cap screw M6x25 DI	Vis 6 pans M6x25 DIN 933
8	8956	Blechschrabe 3,9x9,5 DIN 7971	Sheet metal screw 3,9x9,5 DI	Vis autotaraudeuse 3,9x9,5 D
9	29909	Klemmring	Clamping ring	Rondelle frein
10	61025	Schaltkasten		
11	50896	Dichtschnur D4	Packing	Joint
12	16861	Schraube PT 4x20	Screw PT 4x20	Vis autotaraudeuse PT 4x20
13	243606	Drehknopf	Turning knob	Bouton
14	9868	O-Ring 10x2,5	O-Ring 10x2,5	Joint torique 10x2,5
15	18274	Senkschraube M4x12 DIN 965	Countersunk screw M4x12 DI	Vis à tête fraisée M4x12 DIN 9
16	29931	Schalter	Switch	Interrupteur
17	30346	Senkschraube M5x12	Countersunk screw M5x12	Vis à tête fraisée M5x12
18	41464	Kondensator 50µF bei Wap 1100W	Capacitor 50µF	Condensateur 50µF
19	25405	Schütz 230V/50-60Hz 7,5 kW bei Wap 1100W	Contacteur 230V/50-60Hz 7,5	Contacteur electromag. 230V
	25413	Schütz 400V/50Hz CA3-16-10 bei Wap 1100		
20	29932	Dichtung	Packing	Joint
21	18086	Linsenblechschrabe 2,9x13 DIN 7	Sheet metal screw 2,9x13 DI	Vis autotaraudeuse 2,9x13 DI
22	29994	Zugentlastungsbügel		
23	8822	Blechschrabe 3,5x9,5 DIN 7981	Sheet metal screw 3,5x9,5 DI	Vis autotaraudeuse 3,5x9,5 D
24	4021	Fächerscheibe A4,3 DIN 6798	Serrated lock washer A4,3 DI	Rondelle évantail A4,3 DIN 67
25	29948	Kabeltülle	Cable bushing	Passe-fil
26	2758	Sechskantmutter M8 DIN 934	Hexagon nut M8 DIN 934	Ecrou 6 pans M8 DIN 934
27	61032	Bügel		
28	2793	Scheibe A8,4 DIN 9021	Washer A8,4 DIN 9021	Rondelle A8,4 DIN 9021
29	26608	Buchse D30x20		



POS.	NO.	BEZEICHNUNG	DESCRIPTION	DESIGNATION
1	61011	Lagerdeckel vorne		
2	29912	Passfeder	Fitting key	Clavette
3	2806	Sechskantschraube M6x25 DIN 93	Hexagon cap screw M6x25 DI	Vis 6 pans M6x25 DIN 933
4	61014	Lagerelemente Set		
5	61012	Taumelscheibe bei Wap 1100		
	61108	Taumelscheibe bei Wap 1100 W		
6	29911	Wellendichtring	Oil seal ring	Joint d" etancheite
7	2786	Zylinderschraube M8x25 DIN 912	Socket head cap screw M8x25	Vis cylindrique M8x25 DIN 912
8	2803	Zahnscheibe A8,2 DIN 6797	Serrated lock washer A8,2 DI	Rondelle evantail A8,2 DIN 6797
9	61015	Pumpengehäuse		
10	6868	Verschuß-Schraube G3/8	Screw plug G3/8	Bouchon G3/8
11	6262	Verschuß-Schraube 1/4"	" Screw plug 1/4" " " "	"Bouchon 1/4" " " "
12	61017	Dichtungssatz für 3 Kolben		
13	61026	O-Ring 94,92x2,62		
14	61016	Kolben Set für 3 Kolben		

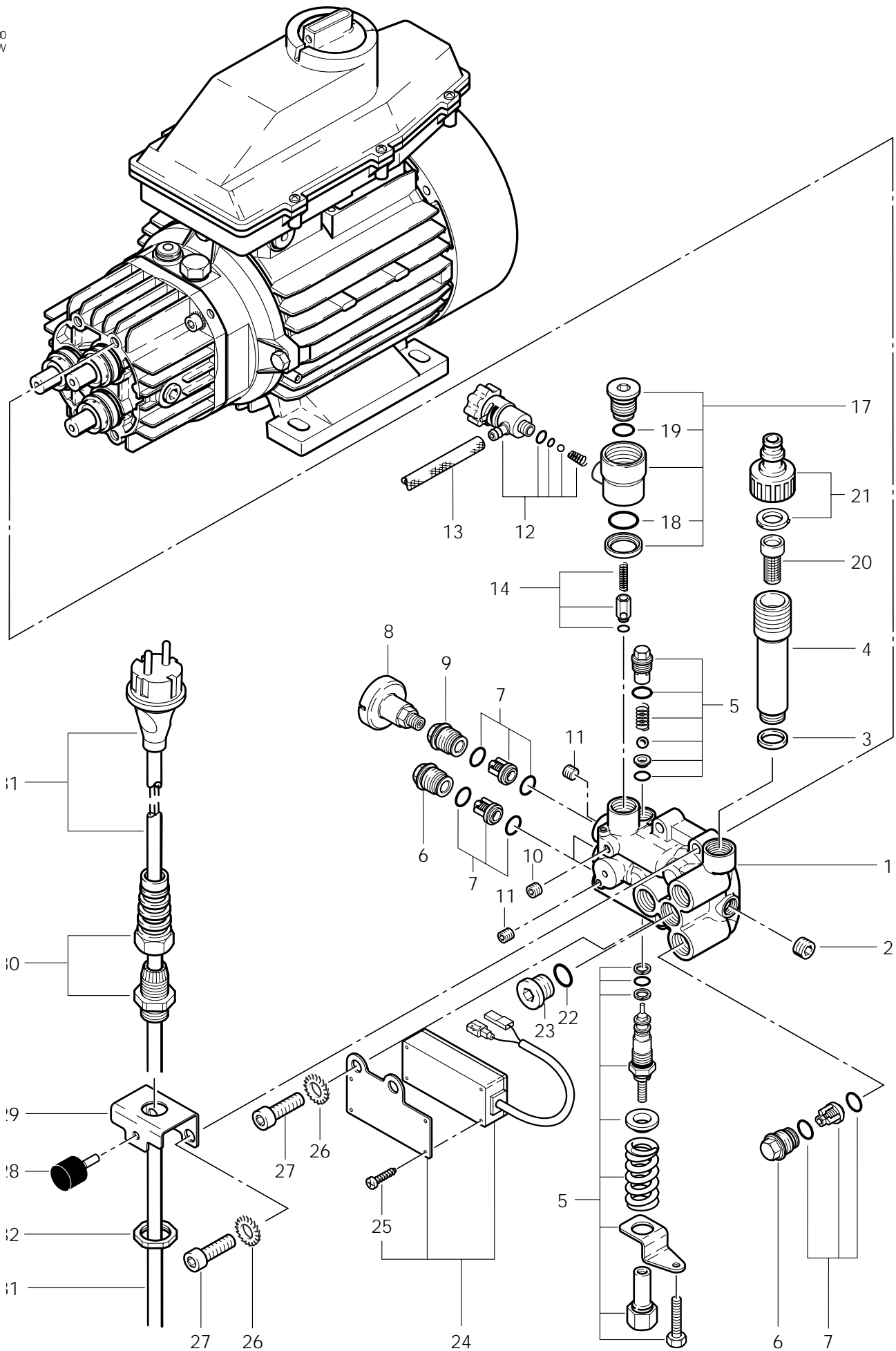


POS.	NO.	BEZEICHNUNG	DESCRIPTION	DESIGNATION
1	61018	Zylinderkopf		
2	6262	Verschluß-Schraube 1/4"	Screw plug 1/4"	Bouchon 1/4"
3	16048	Dichtung	Packing	Joint
4	61019	Adapter		
5	61022	Steuerkolben bei Wap 1100		
	61030	Steuerkolben bei Wap 1100 W		
6	61044	Verschlussschraube M18x1,5		
7	61020	Ventil Set für 6 Ventile		
8	61040	Manometer		
9	61021	Ring		
10	41488	Gewindestift M5x6 DIN 916	Threaded pin M5x6 DIN 916	Vis de pression M5x6 DIN 916
11	16704	Gewindestift M6x8 DIN 916	Threaded pin M6x8 DIN 916	Vis de pression M6x8 DIN 916
12	29929	Dosierventil	Metering valve	Soupape de dosage
◇	13	16963	Schlauch NW 6x1,5	Hose NW 6x1,5x800 mm PVC Tuyau NW 6x1,5x800 mm PVC
14	61023	Rückschlagventil Set		
17	61028	HD-Anschluß M27x1,5		
18	49587	O-Ring 20,35X1,78 NBR90		
19	42768	O-Ring 11,2x1,8	O-Ring 11,2x1,8	Joint torique 11,2x1,8
20	54649	Ansaugsieb	Suction strainer	Filtre
21	32541	Hahnstück	Hose connector	Raccord tuyau flexible
22	42779	O-Ring 15x2	O-Ring 15x2	Joint torique 15x2
23	61045	Verschlussschraube M18x1,5		
24	61024	Druckabschaltung		
25	12189	Blechschrabe 2,2x9,5 DIN 7981	Sheet metal screw 2,2x9,5 DIN	Vis autotaraudeuse 2,2x9,5 D
26	10204	Fächerscheibe A10,5 DIN 6798		
27	61042	Zylinderschraube M10x35 DIN 912		
28	25987	Gummipuffer 20x20 m. Pilz	Buffer	Butoir
29	61029	Halteblech		
30	11566	Kabelverschraubung mit Knickschl	CABLE SCREWING W. ANTIBUC.	

◇ ACHTUNG! - Meterware - Bitte bei Bestellung gewünschte Länge angeben!

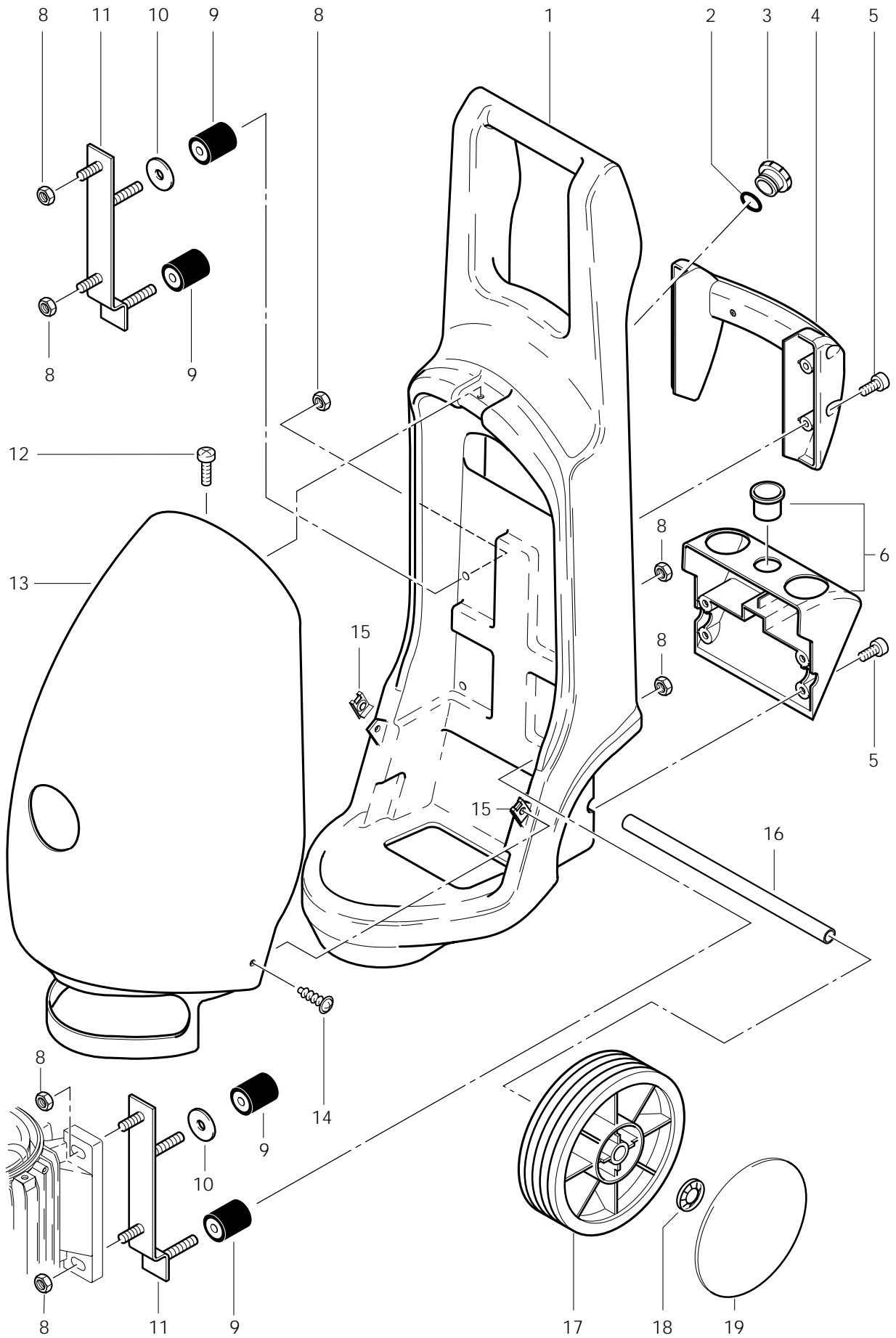
◇ ATTENTION! - Lengths in metres - Please indicate required length when ordering!

◇ ATTENTION! - Longueurs par mètre - Préciser la longueur à la commande!

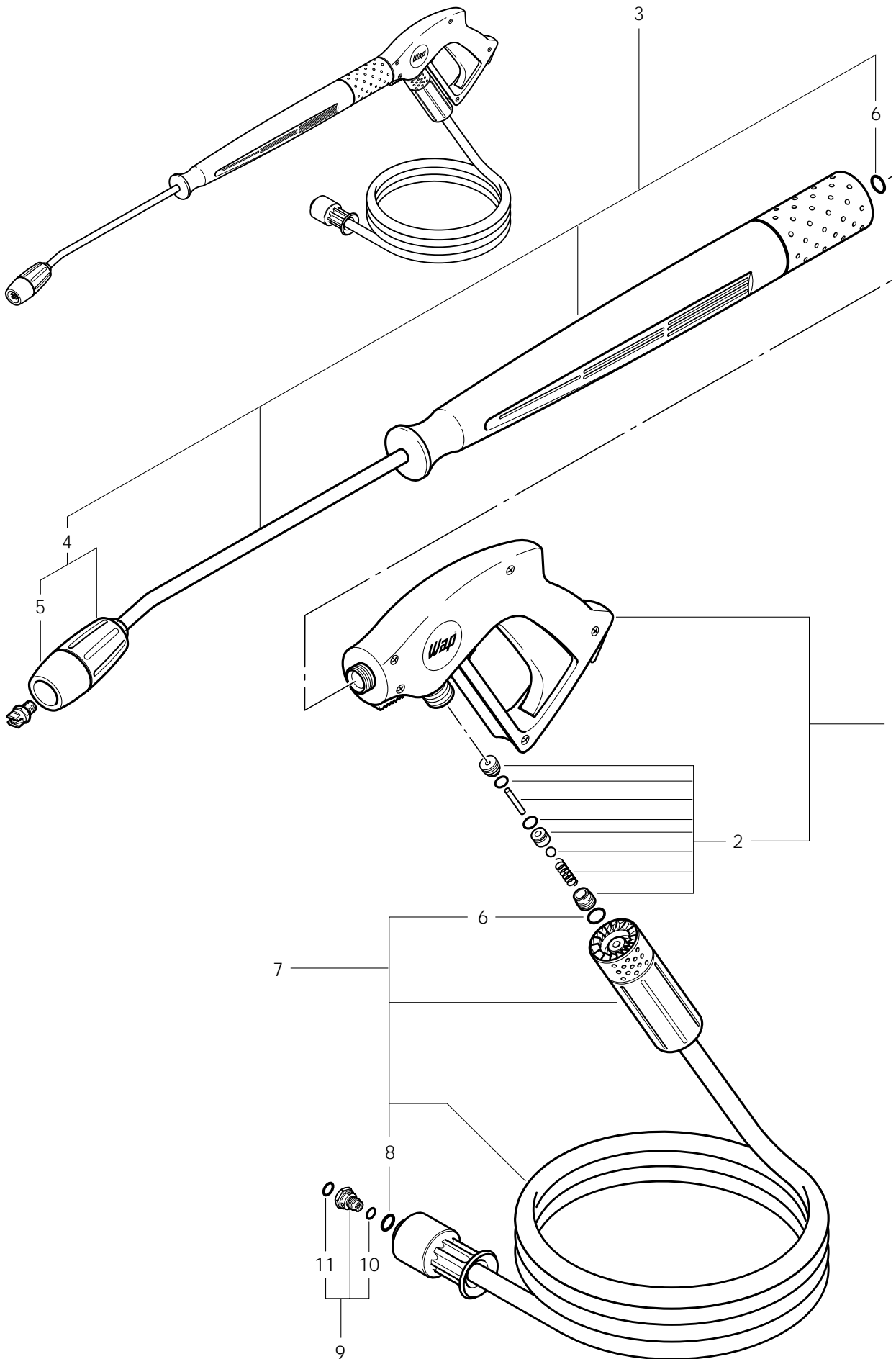




POS.	NO.	BEZEICHNUNG	DESCRIPTION	DESIGNATION
31	10440	Anschlussleitung bei Wap 1100 *CH*	Power cable	Câble électrique
	11156	Anschlussleitung bei Wap 1100 W	Power cable	Câble électrique
	14503	Anschlussleitung bei Wap 1100 *ZA*	Power cable	Câble électrique
	14917	Anschlussleitung bei Wap 1100 *EU*	Power cable	Câble électrique
	27072	Anschlussleitung bei Wap 1100 *FR*	Power cable	Câble électrique
	29007	Anschlussleitung bei Wap 1100 - ohne Stecker	Power cable	Câble électrique
	32024	Anschlussleitung bei Wap 1100 *AU*	CONNECTING CABLE	CABLE ELECTRIQUE
	57065	Anschlussleitung bei Wap 1100 *GB*	Power cable	Câble électrique
32	17345	Sechskantmutter PG 13,5	Hexagon nut PG 13,5	Ecrou 6 pans PG 13,5



POS.	NO.	BEZEICHNUNG	DESCRIPTION	DESIGNATION
1	29933	Rahmen	Frame	Cadre support
2	49894	O-Ring 20,0x2,0	O-Ring 20,0x2,0	Joint torique 20,0x2,0
3	29941	Kappe	Cap	Capuchon
4	29944	Griff	Handle	Poignée
5	46245	Zylinderschraube M6x10	Socket head cap screw M6x10	Vis cylindrique M6x10
6	29934	Halter	Support	Support
8	2758	Sechskantmutter M8 DIN 934	Hexagon nut M8 DIN 934	Ecrou 6 pans M8 DIN 934
9	26608	Buchse D30x20		
10	2793	Scheibe A8,4 DIN 9021	Washer A8,4 DIN 9021	Rondelle A8,4 DIN 9021
11	61032	Bügel		
12	18087	Linsenschraube M5x16	Socket head cap screw M5x16	Vis cylindrique M5x16
13	61031	Haube		
14	9221	Blechschrabe 4,8x19 DIN 7981	Sheet metal screw 4,8x19 DIN	Vis autotaraudeuse 4,8x19 DIN
15	11944	Federmutter	Spring nut	Ecrou frein
16	29937	Achse	Shat	Axe
17	61033	Rad		
18	11710	Klemmring	Clamping ring	Rondelle frein
19	29939	Radkappe	Cap	Capuchon



POS.	NO.	BEZEICHNUNG	DESCRIPTION	DESIGNATION
1	61035	Pistole		
2	61041	Dichtsatz		
3	61039	Sprührohr		
4	61037	Combidüse		
5	61038	Düsenschutz		
6	6149	O-Ring 9,3x2,4	O-Ring 9,3x2,4	Joint torique 9,3x2,4
7	61115	HD-Schlauch DN 8x10m		
8	49587	O-Ring 20,35X1,78 NBR90		
9	57120	Injektor	Injektor	Injektor
10	16925	O-Ring 8,0x2,0	O-Ring 8,0x2,0	Joint torique 8,0x2,0
11	1381	O-Ring 14,0x2,0	O-Ring 14,0x2,0	Joint torique 14,0x2,0