

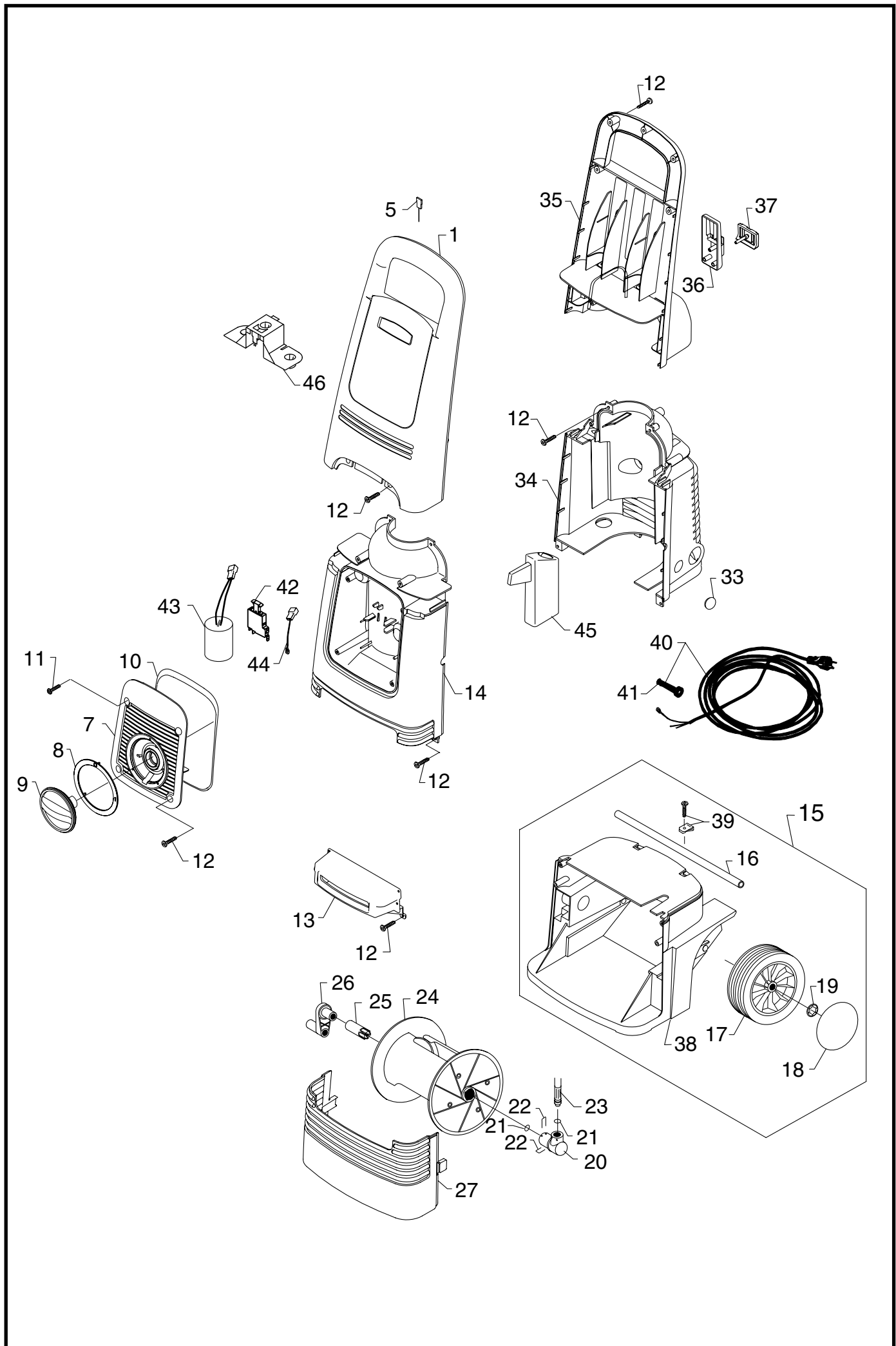
DYNAMIC DYNAMIC X-TRA



ALTO®

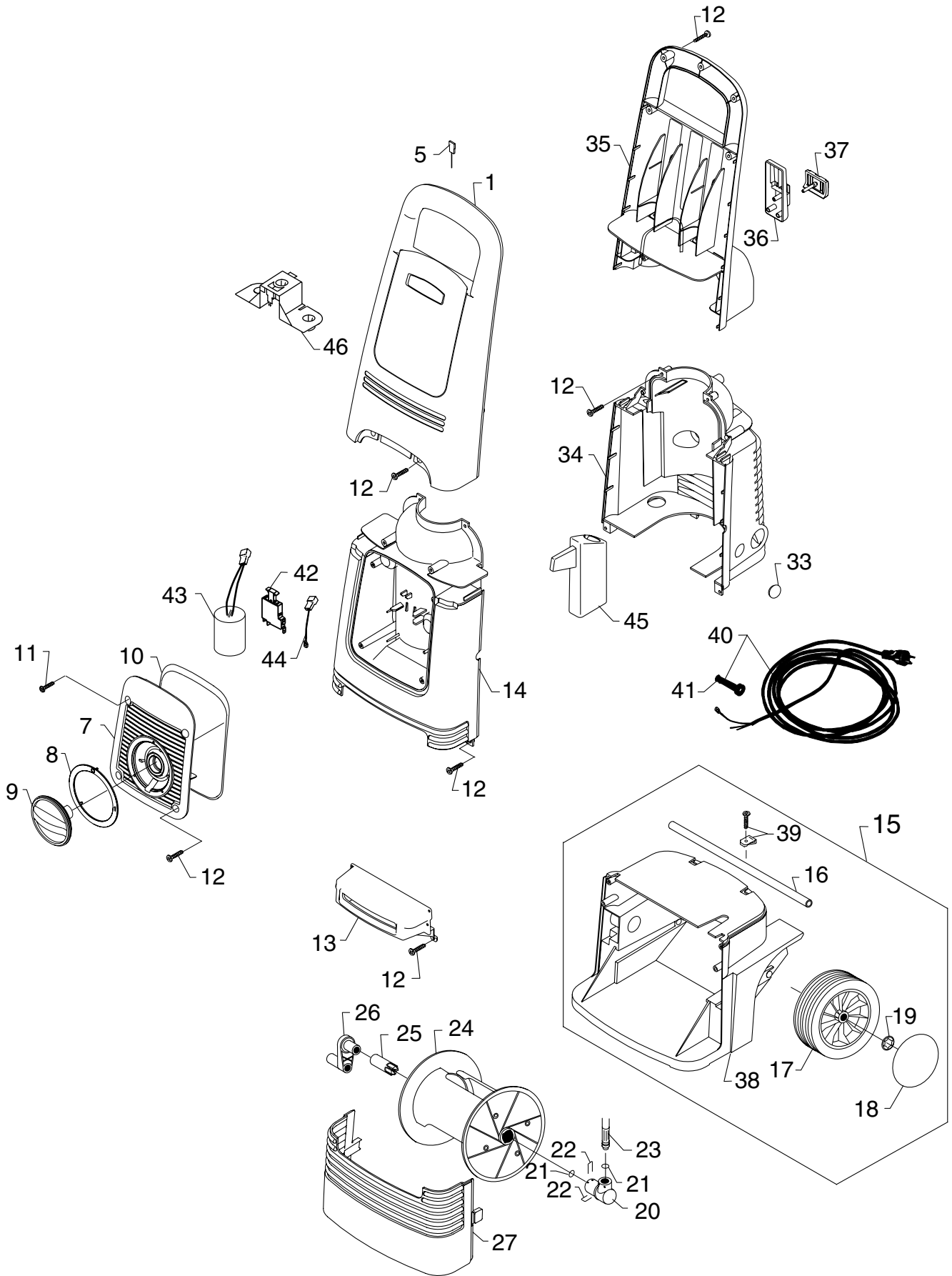
Total Cleaning
Confidence™

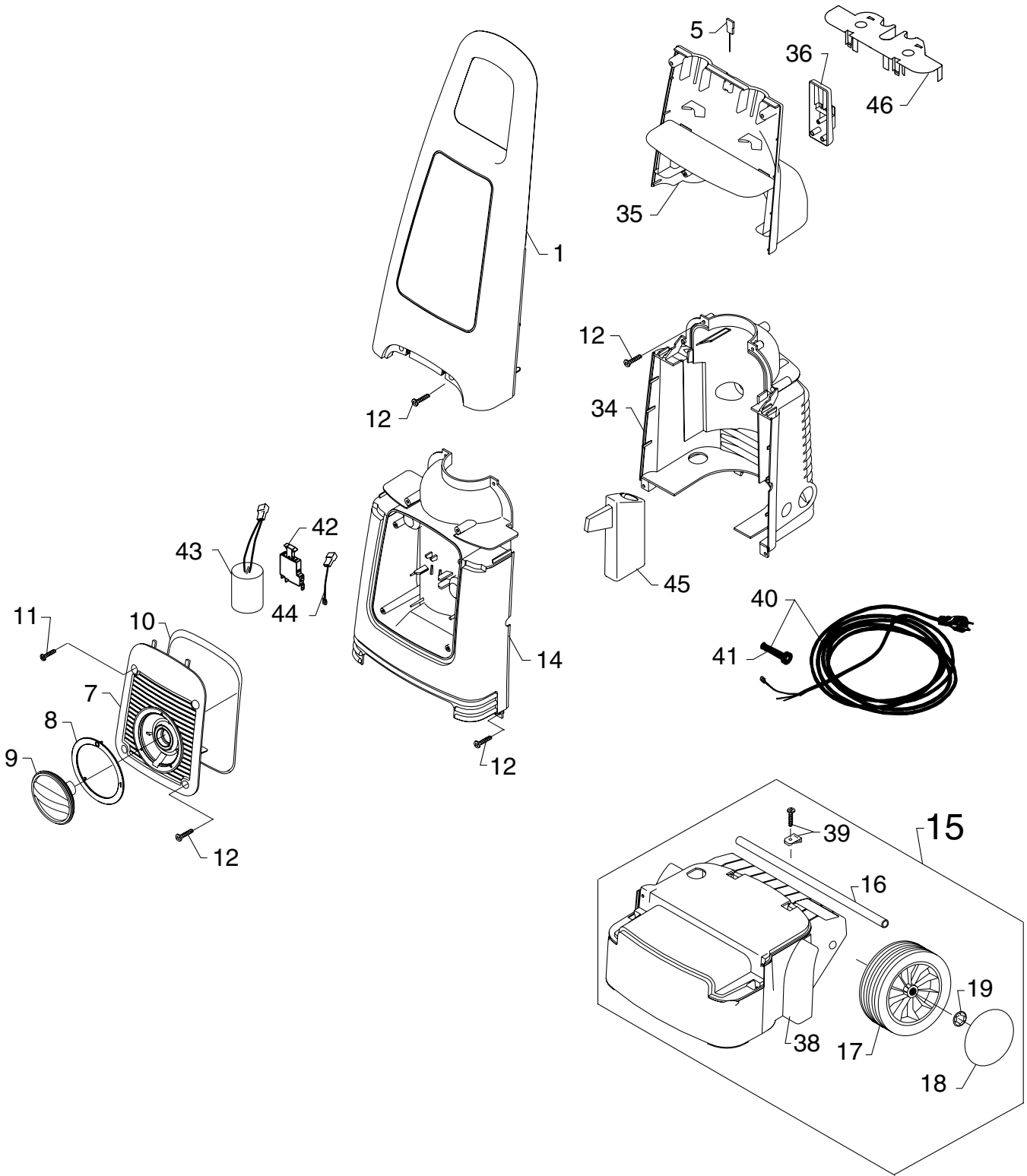
Reserve de le
Spare parts
Ersatzteile
Pièces détachées



Pos. Ref.	Nr. No.	Betegnelse Bezeichnung	Designation Désignation	DYNAMIC		★
				DYNAMIC	TEA	
1	6526201	Kabinet top blå, forpart Cabinet blue, front part Oberteil des Gehäuses blau, Vorderteil Dessus du capot bleu, avant		1		*
1	6526217	Kabinet top sort, forpart Cabinet black, front part Oberteil des Gehäuses schwarz, Vorderteil Dessus du capot noir, avant		1		*
5	6520847	Dyserensenål blå Cleaning tool blue Düsenreinigungsnadel blau Aiguille de débouchage p. buse (bleu)	1	1		
5	6520844	Dyserensenål, sort Cleaning tool, black Düsenreinigungsnadel, schwarz Aiguille de débouchage p. buse (noir)	1	1		
7	6526575	Dækningsplade Covering plate Abdeckplatte Tableau de commande	1	1		*
8	6526469	Tætningsring Gasket ring Dichtungsring Anneau joint	1	1		
9	6526471	Start/Stop knap blå Start/Stop button blue Start/Stopp Knopf blau Bouton marche/arrêt bleu	1	1		*
9	6526470	Start/Stop knap sort Start/Stop button black Start/Stopp Knopf schwarz Bouton marche/arrêt noir	1	1		*
10	6526463	Pakningsenor Gasket (cord) Dichtungsschnur Joint d'étanchéité	1	1		*
11	1814508	Sikringskrue Securing screw Sicherungsschraube Vis de fermeture	1	1		
12	1814601	Skrue Screw Schraube Vis	16	20		
13	6526406	Slangestyr Hose guide Schlauchführung Guide de flexible		1		
14	6526428	Kabinet mellemdel blå, forpart Cabinet intermediate part blue, front Kabinet Zwischenteil blau, Vorderteil Partie avant bleu, intermed. capot	1	1		
14	6526434	Kabinet mellemdel sort, forpart Cabinet intermediate part black, front Kabinet Zwischenteil schwarz, Vorderteil Partie avant noir, intermed. capot	1	1		
15	6526202	Rep. sæt slangerullehus blå Rep. kit hose reel housing blue Rep. sæt Schlauchtrommelgehäuse blau Kit de rép. enrouleur de flexible (bleu)		x		
15	6526218	Rep. sæt slangerullehus sort Rep. kit hose reel housing black Sæt, Schlauchtrommelgehäuse schwarz Kit de rép. enrouleur de flexible (noir)		x		
16	6526527	Aksel Axle Achse Axe pour roue		1		*
17	6526560	Hjul Wheel Rad Roue	2	2		*
18	6526565	Navkapsel blå Hub cap blue Radkappe blau Cache de roue bleu	2	2		*
18	6526566	Navkapsel sort Hub cap black Radkappe schwarz Cache de roue noir	2	2		*

Pos. Ref.	Nr. No.	Betegnelse Bezeichnung	Designation Désignation	DYNAMIC		★
				DYNAMIC	TEA	
19	1814243	Låseskive Lock washer Federtellerscheibe Circlip	2	2		*
20	6526495	Connector for slangerulle Connector for hose reel Anschlußteil für Schlauchtrommel Raccord du flexible entrée enrouleur		1		*
21	3002144	O-ring O-ring O-Ring Joint torique		2		*
22	6526487	Låsebøjle Lock bracket Verschlußbügel Clips de maintien		2		*
23	6526492	Mellemslange Hose Schlauch Tuyau flexible		1		*
24	6526021	Tromle kompl. Drum compl. Schlauchtrommel kompl. Enrouleur compl.		1		*
25	6526477	Aksel for slangerulle Axle for hose reel Achse für Schlauchtrommel Axe pour enrouleur de flexible		1		
26	6526011	Oprulningss håndtag Winding handle Aufrollgriff Poignée - enroulement		1		*
27	6526509	Dæksel blå for slangerulle Cover blue for hose reel Deckel blau für Schlauchtrommel Couvercle bleu pour enrouleur de flexible		1		
27	6526505	Dæksel sort for slangerulle Cover black for hose reel Deckel schwarz für Schlauchtrommel Couvercle noir pour enrouleur de flexible		1		
33	6526421	Gummiprop Rubber plug Gummipropfen Bouchon - caoutchouc	1	1		
34	6526416	Kabinet mellemdel, bagpart Cabinet intermediate part, rear Kabinet Zwischenteil, Hinterteil Partie arrière, intermed. capot	1	1		
35	6526451	Kabinet top, bagpart Cabinet top, rear part Oberteil des Gehäuses, Hinterteil Dessus du capot, partie arrière		1		
36	6526499	Ophæng Rack Aufhängung Suspension	1	1		
37	6526483	Buffer Buffer Puffer Tampon		1		*
38	6526590	Slangerullehus Hose reel housing Schlauchtrommelgehäuse Enrouleur de flexible		1		
39	6526165	Skrue + clips Screw + clip Schraube + Klipp Vis + attache	2	2		*





Pos. Ref.	Nr. No.	Betegnels Bezeichnung	Designation Désignation	DYNAMIC	DYNAMIC-TRA	*
1	6526515	Kabinet top blå, forpart Cabinet top blue, front part Oberteil des Gehäuses blau, Vorderteil Dessus du capot bleu, avant		1		
1	6526516	Kabinet top sort, forpart Cabinet top black, front part Oberteil des Gehäuses schwarz, Vorderteil Dessus du capot noir, avant		1		
5	6520847	Dyserensenål blå Cleaning tool blue Düsenreinigungsnadel blau Aiguille de débouchage p. buse (bleu)		1	1	
5	6520844	Dyserensenål, sort Cleaning tool, black Düsenreinigungsnadel, schwarz Aiguille de débouchage p. buse (noir)		1	1	
7	6526575	Dækningsplade Covering plate Abdeckplatte Tableau de commande		1	1	*
8	6526469	Tætningsring Gasket ring Dichtungsring Anneau joint		1	1	
9	6526471	Start/Stop knap blå Start/Stop button blue Start/Stopp Knopf blau Bouton marche/arrêt bleu		1	1	*
9	6526470	Start/Stop knap sort Start/Stop button black Start/Stopp Knopf schwarz Bouton marche/arrêt noir		1	1	*
10	6526463	Pakningsenor Gasket (cord) Dichtungsschnur Joint d'étanchéité		1	1	*
11	1814508	Sikringsskrue Securing screw Sicherungsschraube Vis de fermeture		1	1	
12	1814601	Skrue Screw Schraube Vis		16	20	
14	6526428	Kabinet mellemdel blå, forpart Cabinet intermediate part blue, front Kabinet Zwischenteil blau, Vorderteil Partie avant bleu, intermed. capot		1	1	
14	6526434	Kabinet mellemdel sort, forpart Cabinet intermediate part black, front Kabinet Zwischenteil schwarz, Vorderteil Partie avant noir, intermed. capot		1	1	
15	6526210	Rep. sæt kabinetbund blå Rep. kit bottom cabinet blue Rep. satz Unterteil des Gehäuses blau Kit de rép. dessous du capot (bleu)		x		
15	6526219	Rep. sæt kabinetbund sort Rep. kit bottom cabinet black Rep. satz Unterteil des Gehäuses schwarz Kit de rép. dessous du capot (noir)		x		
16	6526496	Aksel Axle Achse Axe pour roue		1		*
17	6526560	Hjul Wheel Rad Roue		2	2	*
18	6526565	Navkapsel blå Hub cap blue Radkappe blau Cache de roue bleu		2	2	*
18	6526566	Navkapsel sort Hub cap black Radkappe schwarz Cache de roue noir		2	2	*
19	1814243	Låseskive Lock washer Federtellerscheibe Circlip		2	2	*

Pos. Ref.	Nr. No.	Betegnels Bezeichnung	Designation Désignation	DYNAMIC	DYNAMIC-TRA	*
34	6526416	Kabinet mellemdel, bagpart Cabinet intermediate part, rear Kabinet Zwischenteil, Hinterteil Partie arrière, intermed. capot		1	1	*
35	6526521	Kabinet top, bagpart Cabinet top, rear part Oberteil des Gehäuses, Hinterteil Dessus du capot, partie arrière		1		
36	6526499	Ophæng Rack Aufhängung Suspension		1	1	
38	6526580	Kabinetbund Bottom cabinet Unterteil des Gehäuses Dessous du capot		1		
39	6526165	Skrue + clips Screw + clip Schraube + Klipp Vis + attache		2	2	*
40	-	EI-kabel med stik EI. cable with plug Anschlusskabel mit Stecker Câble électrique + prise		x	x	*
-	6526030	HO5RN-F 3G 1.0/TDV 3G 1.0, CH		1	1	
-	6526031	HO7RN-F 3G 1.0, I		1	1	
-	6526032	HO5RN-F 3G 1.0, GB		1	1	
-	6526033	SJTOW-A AVG 14/3, USA		1	1	
-	6526034	SJOW AVG 14/3, CDN,CN,ROK		1	1	
-	6526035	HO5RN-F 3G 1.0, AUS, NZ		1	1	
-	6526036	HO5RN-F 3G 1.0, HK, ZA		1	1	
-	6526037	HO5RN-F 3G 1.0 DK,D,A,F,N,S,B,NL,PE,GR,IL,SF,CSSR		1	1	
41	6122101	Gummiføring for kabel Rubber inlet for cable Gummiführung für Kabel Traversée, caoutchouc pour câble		1	1	
42	3821520	Trykkontakt Push button switch Druckschalter Interrupteur-poussoir	50Hz, 9.8A	1	1	*
43	103821790	Kondensator Capacitor Kondensator Condensateur	25 µF, 50 Hz	1	1	*
-	3821580	Kondensator Capacitor Kondensator Condensateur	60 µF, 60 Hz	1	1	*
44	6524366	Ledning for motor Cable for motor Kabel für Motor Câble pour moteur		1	1	
45	6526455	Dyserørholder Support for spray lance Halter für Sprühhrohr Support de lance		1	1	
46	6526499	Dyseholder Support for nozzles Halter für Düse Support pour buse		1		

Pos. Ref.	Nr. No.	Betegnels Bezeichnung	Designation Désignation	DYNAMIC	DYNAMIC-TEA	*
1	6524042	Ventilator Fan Ventilator Ventilateur		1	1	*
2	6524050	Gummiophæng Rack Aufhängung Amortisseur		4	4	
3	6526049	Motor m. skråskive, (230V,50Hz) Motor w. wobble disc Motor m. Taumelscheibe komplett Moteur avec disque obl. compl.	(F)	x	x	*
-	6526050	Motor m. skråskive, (240V,50Hz) Motor w. wobble disc Motor m. Taumelscheibe komplett Moteur avec disque obl. compl.	(F)	x	x	*
4	6526051	Rep. sæt skråskive Rep. kit wobble disc 140 bar Rep. satz Taumelscheibe Kit de rép. disque oblique	(F)	x	x	*
5	6122653	Rep. sæt leje Rep. kit bearing Rep. satz Lager Kit de rép. palier		1	1	*
10	6526225	Cylinderblok & topstykke, komplet Cylinder block & cylinder head, complete Zylinderblock & Zylinderkopf, komplett Bloc-cylindre & Culasse, complet		x	x	
11	6526016	Rep. sæt stempel Rep. kit piston Rep. satz Kolben Kit de rép. piston		3	3	*
12	3003654	O-ring O-ring O-Ring Joint torique		1	1	
13	6526226	Cylinderblok m. automatisk s/s ventil Cylinder block w. automatic s/s valve Zylinderblock m. Ventil für Automatisch S/S Carter-cylindre a. soupape marche/arrêt auto		1	1	
14	6520632	Prop med O-ring Plug with O-ring ⇒ 14.09.00 Pfropfen mit O-Ring Bouchon avec joint torique		1	1	
15	6526024	Injektør komplet Injector complet Injektør kompl. Buse injectrice compl.		1	1	
16	3001393	O-ring O-ring O-Ring Joint torique		2	2	
20	6526208	Rep. sæt automatisk s/s ventil Rep. kit automatic s/s valve 04.02.02 ⇒ Rep. satz Ventil für Automatisch S/S Kit, soupape marche/arrêt automatique		x	x	*
20	6526025	Rep. sæt automatisk s/s ventil Rep. kit automatic s/s valve ⇒ 04.02.02 Rep. satz Ventil für Automatisch S/S Kit, soupape marche/arrêt automatique		x	x	*
21	6524366	Ledning for motor Cable for motor Leitung für Schalter Câble pour contacteur		1	1	
24	6526171	Box m. kontakt & kabel Box w. switch & cable Gehäuse m. Schalter & Kabel Boîte avec micro-switch & câble		1	1	*
25	6526018	Rep. sæt tætningsystem Rep. kit sealing system Rep. satz Dichtungssystem Kit de rép. système d'étanchéité		x	x	*
26	6526026	Rep. sæt ventilsystem Rep. kit valve system Rep. satz Ventilsystem Kit de rép. système de soupape		x	x	*
27	6525502	Topstykke Cylinder head Zylinderkopf Culasse		1	1	*

Pos. Ref.	Nr. No.	Betegnels Bezeichnung	Designation Désignation	DYNAMIC	DYNAMIC-TEA	*
28	6526023	3 x Blindprop m. O-ring 3 x Blind plug w. O-ring 3 x Blindpfropfen m. O-Ring 3 x Cache avec joint torique		1	1	*
29	1814597	Skrue Screw Schraube Vis	M8x70	3	3	
30	6526019	Rep. sæt vandtilgang Rep. kit water inlet Rep. satz Wassereinlaß Kit de rép. entrée d'eau		x	x	*
31	1609347	Sugefilter Suction filter Saugfilter Filtre d'aspiration		1	1	*
32	3004082	O-ring O-ring O-Ring Joint torique		1	1	
34	6525547	Forlænger, trykafgang Extension, pressure outlet Verlängerung, Druckauslaß Rallonge, départ pression		1		
35	6526422	Gummigennemføring Rubber inlet Gummiführung Traversée, caoutchouc		1		
36	6525551	Låsebøjle Lock bracket Verschlußbügel Clips de maintien		1	1	*
37	6526487	Låsebøjle Lock bracket Verschlußbügel Clips de maintien			1	*
38	3002144	O-ring O-ring O-Ring Joint torique			1	*
39	6525543	Connector til pumpe Connector for pump Anschlußteil für Pumpe Pièce de connexion p. pompe			1	
40	106526209	Stagbolt Stud Stehbolzen Entretoise		4	4	
-	-	Instruktionsbog Instruction manual Betriebsanweisung Livret d'instructions				
-	6527840	DK, N, S, SF, D, F, NL, E, I P, GR, PL, CS, H, TR		1		
-	6527843	GB		1		
-	6527841	DK, N, S, SF, D, F, NL, E, I P, GR, PL, CS, H, TR			1	
-	6527844	GB			1	
-	5301425	Pump Oil 46, 1x1 l		x	x	